

| Список деталей |                  |                              |
|----------------|------------------|------------------------------|
| №              | Кол-во           | Описание                     |
| A              | 1 шт.            | Направляющая левая           |
| B              | 1 шт.            | Направляющая правая          |
| C              | 2 шт.            | Передняя и задняя части рамы |
| D              | 4 шт.            | Винты                        |
| E              | 10 шт.           | Шурупы                       |
| F              | 2 шт. (лев+прав) | Пластиковые заглушки         |
| G              | 1 шт.            | Полка для обуви              |

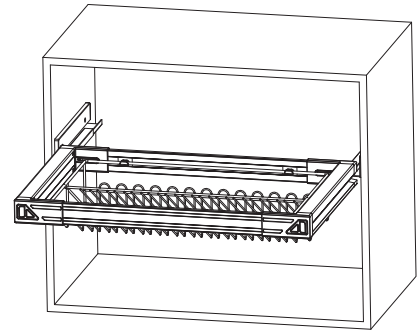
### Размеры модуля для установки

SB-O/M800/D/E: 764 ~ 844  
SB-O/M600/D/E: 564 ~ 644

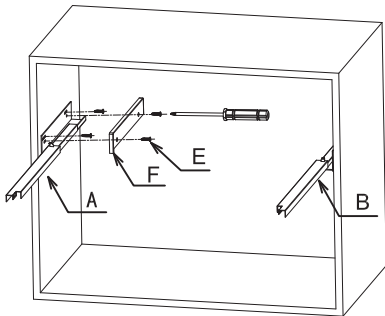
### Размеры продукта

SB-O/M800/D/E: 470x764x170  
SB-O/M600/D/E: 470x564x170

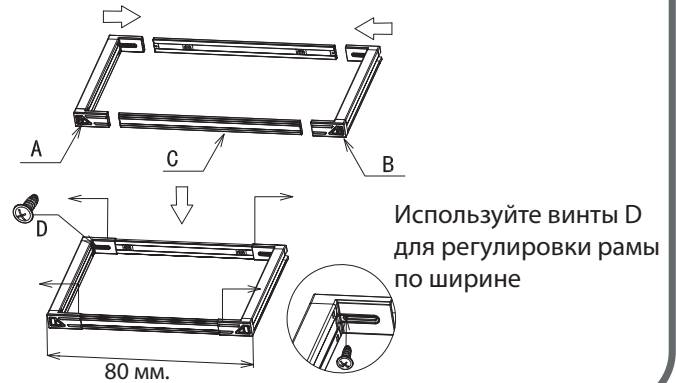
### Общий вид установленного изделия



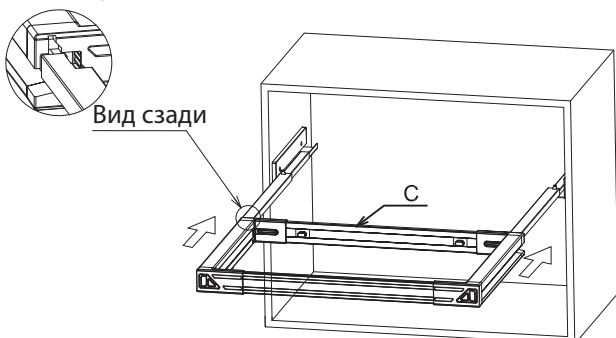
- 1 Установите направляющие на боковины корпуса и прикрепите пластиковые заглушки на крепления направляющих, как показано на рисунке.



- 2 Соберите раму с помощью винтов D, как показано на рисунке.



- 3 Установите раму на направляющие и задвиньте ее до упора, до полной ее фиксации на направляющих.



- 4 Установите полку для обуви в раму, как показано на рисунке.

