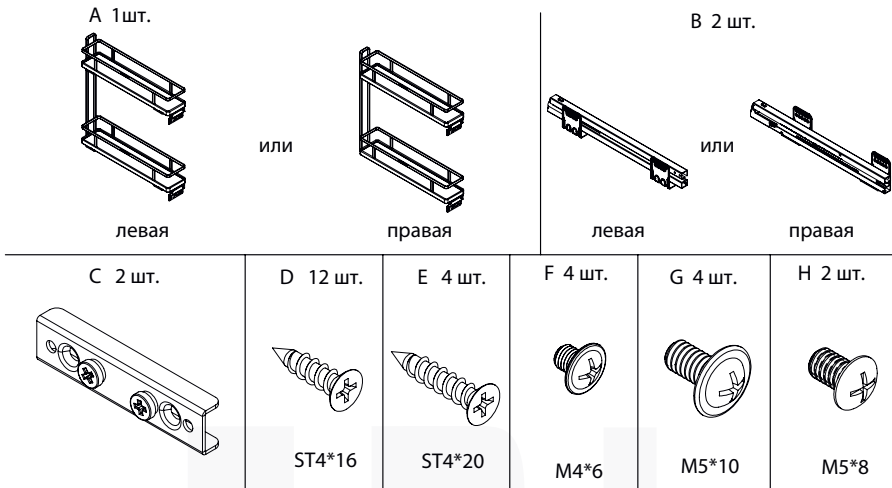


Бутылочница Wood (LW2/150L/D, LW2/150R/D)

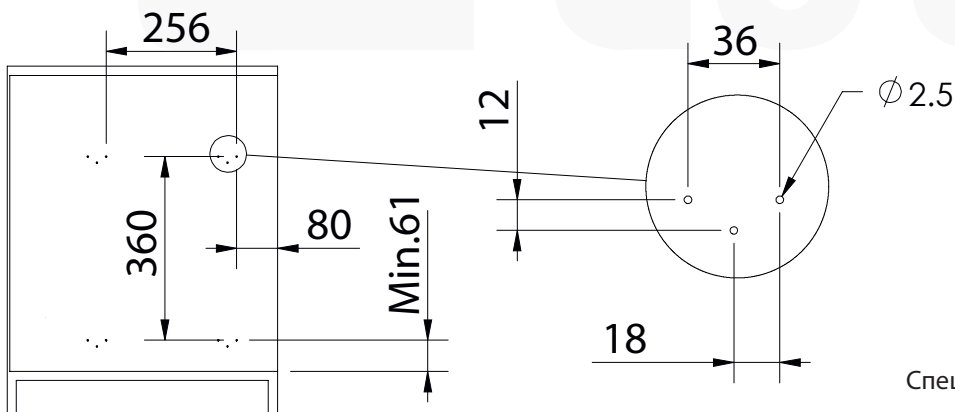
комплектующие изделия



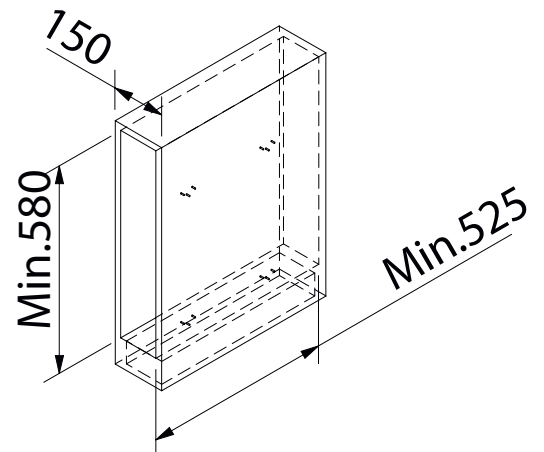
сборка и монтаж

Схема присадки

- * Необходимо устанавливать корзину перед сборкой модуля
- * Настоящая инструкция относится к правой стороне, левая сторона зеркальна

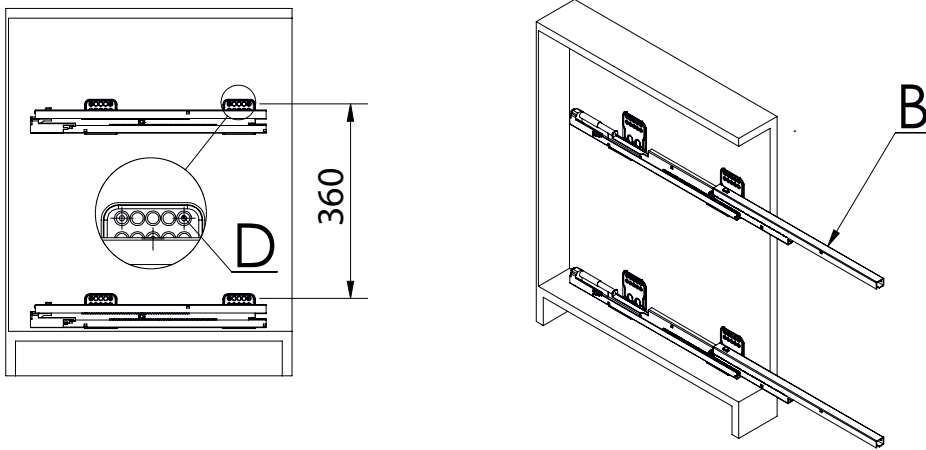


Спецификация: 488*107*518

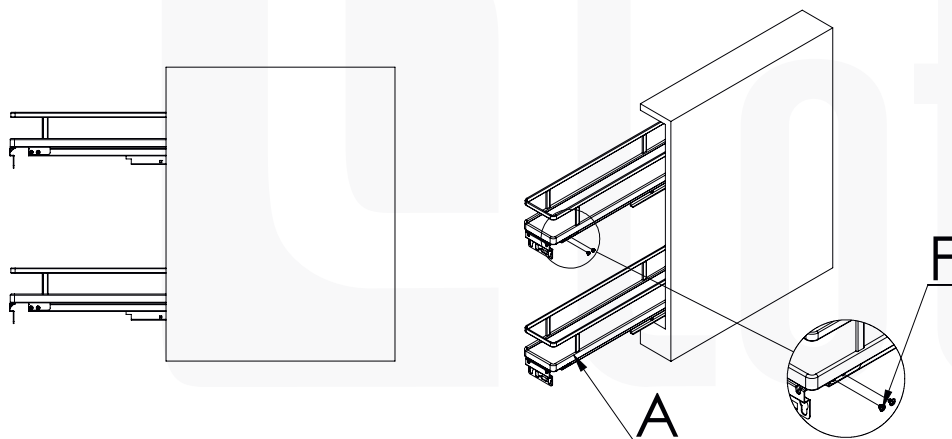


сборка и монтаж

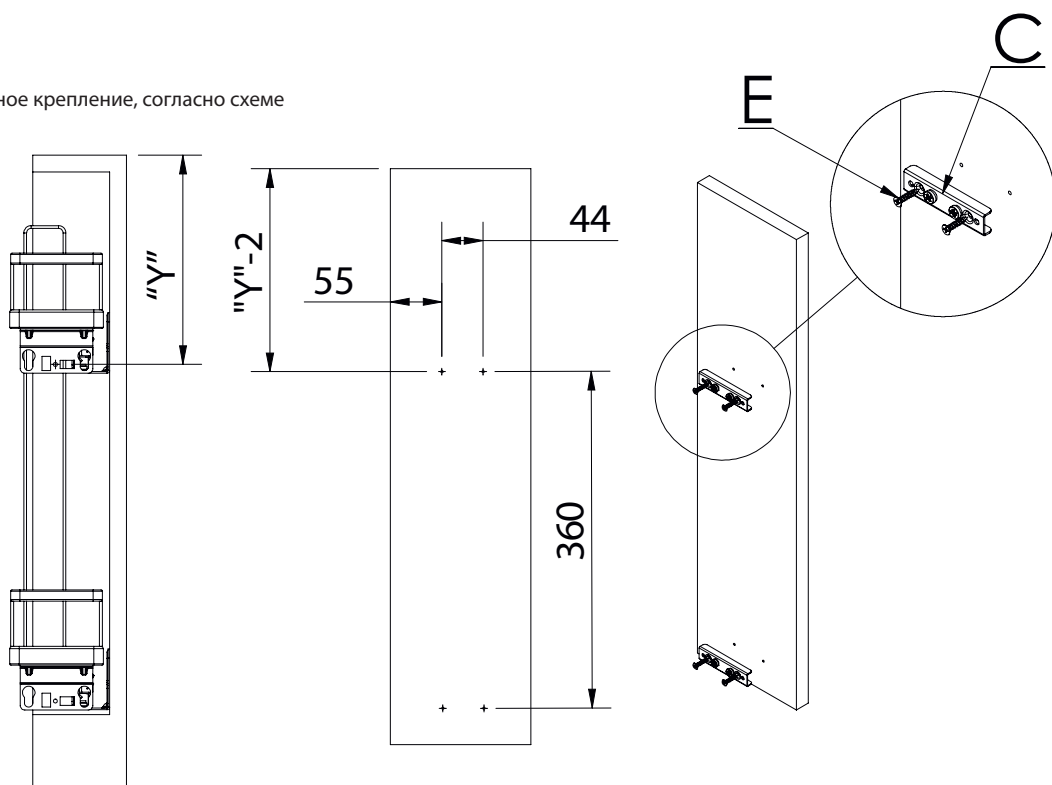
- 1 Зафиксируйте направляющие в модуле с помощью саморезов D



- 2 Зафиксируйте корзину на направляющих

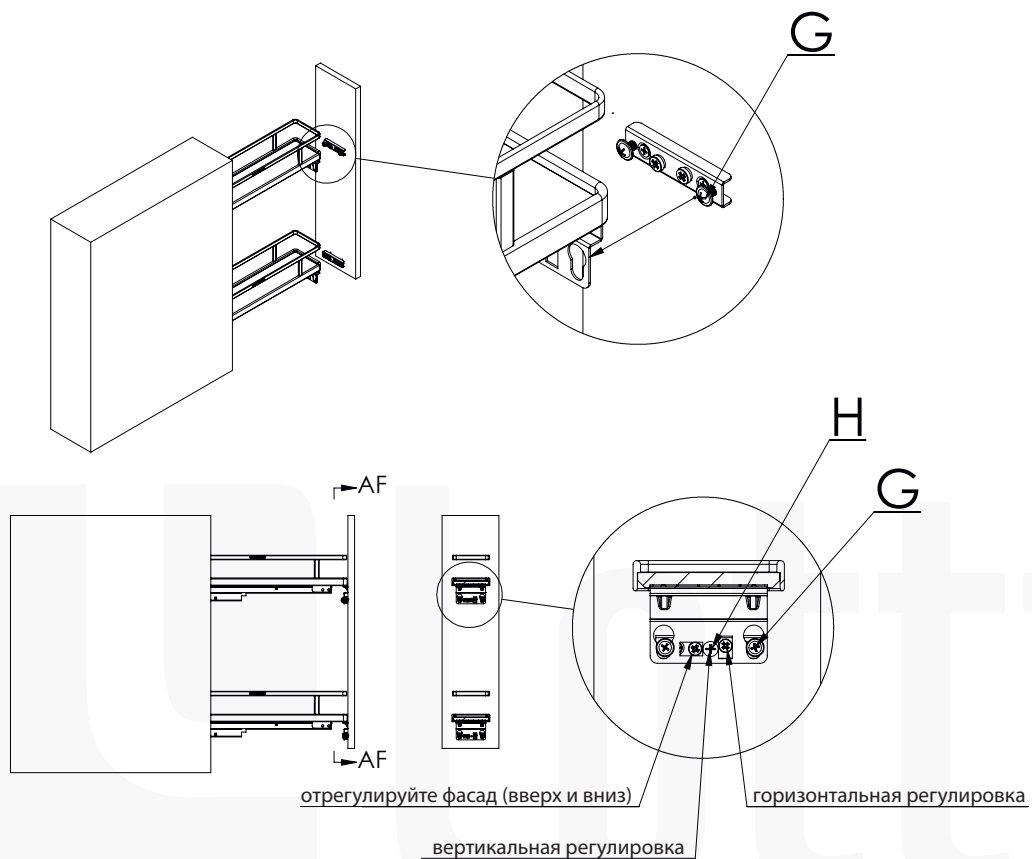


- 3 Установите фасадное крепление, согласно схеме



сборка и монтаж

4 Зафиксируйте фасад на корзине



5 Готовое изделие

