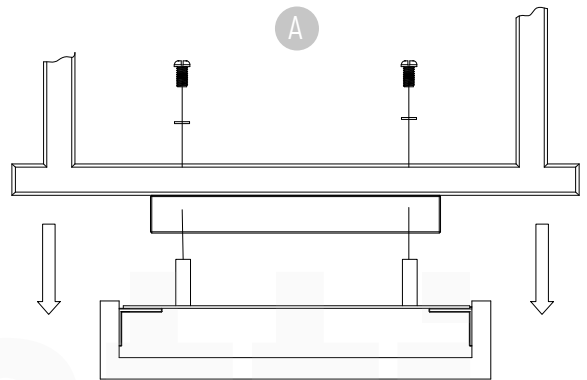
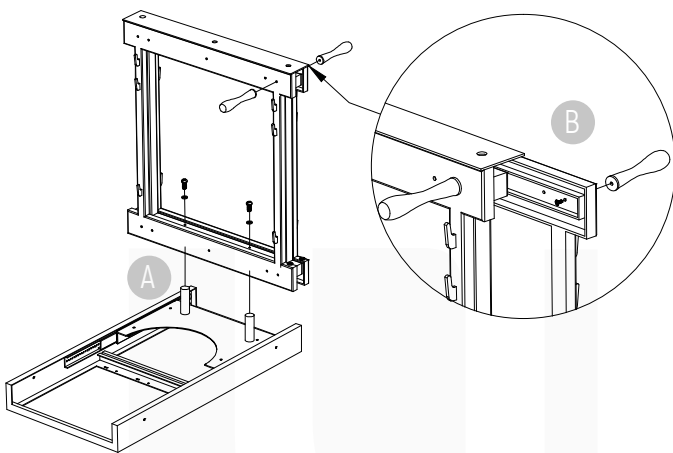


СИСТЕМА УГЛОВАЯ 900MM (LS2/900MC)

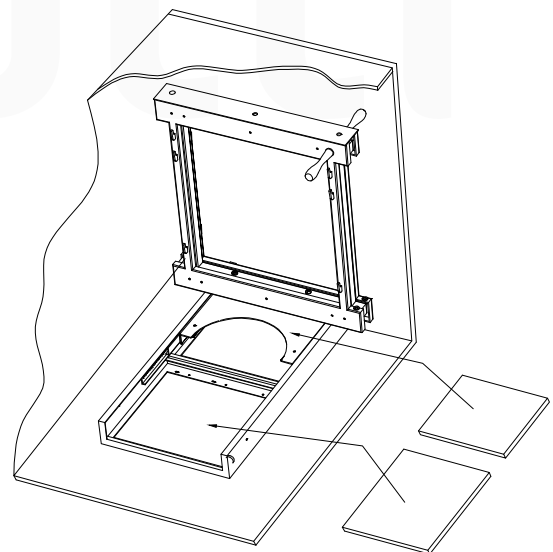
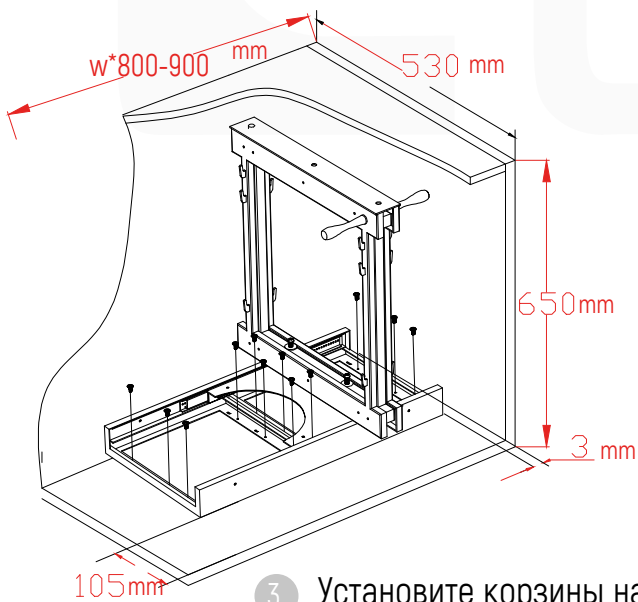
сборка и монтаж

- 1 A Соедините основание и главную раму винтами.
B Зафиксируйте ручку с помощью винтов.

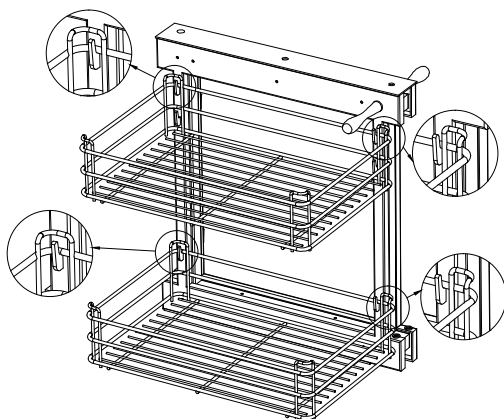


Закрепите металлические крышки в основании механизма.

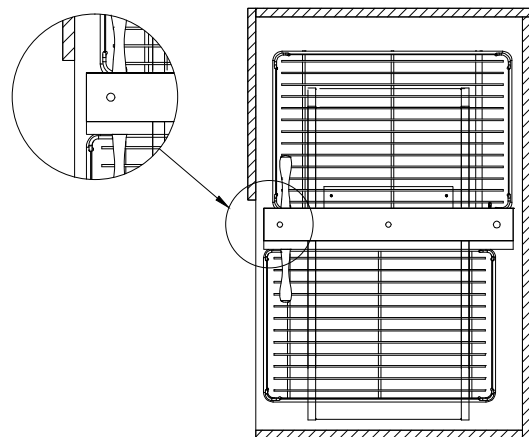
- 2 Установите конструкцию в модуль в соответствии с размером.



- 3 Установите корзины на раму, как показано на рисунке.



A



B

СИСТЕМА УГЛОВАЯ 900ММ (LS2/900МС)

схема работы механизма

