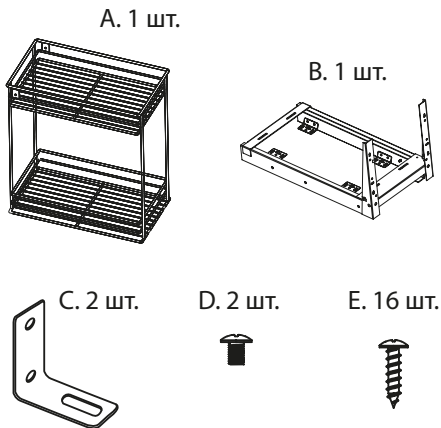
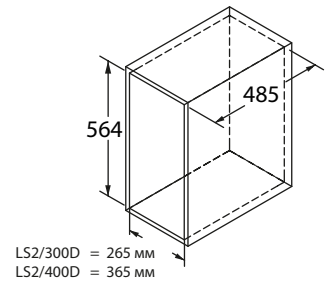


Комплектующие:



Спецификация продукта:

Артикул	Размеры	Внутренняя ширина модуля
LS2/300D	480x245x525 мм	265 мм
LS2/400D	480x345x525 мм	365 мм

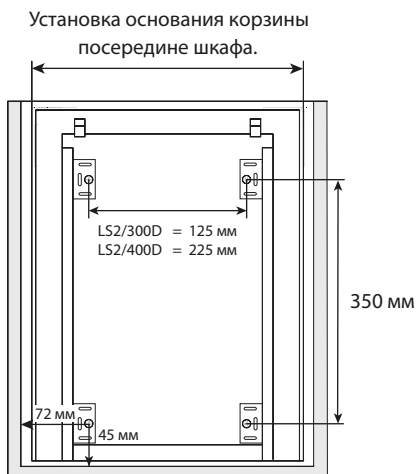


Необходимые инструменты:

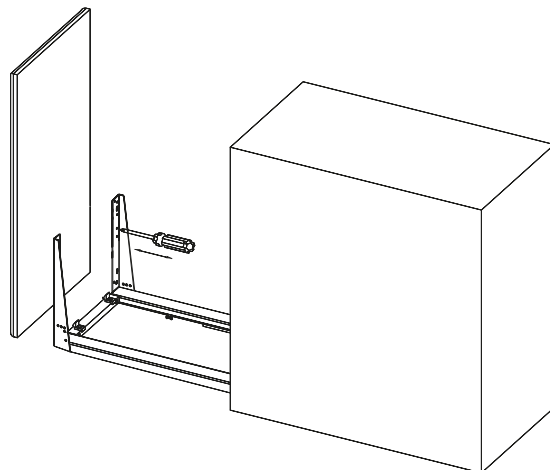


СБОРКА И МОНТАЖ

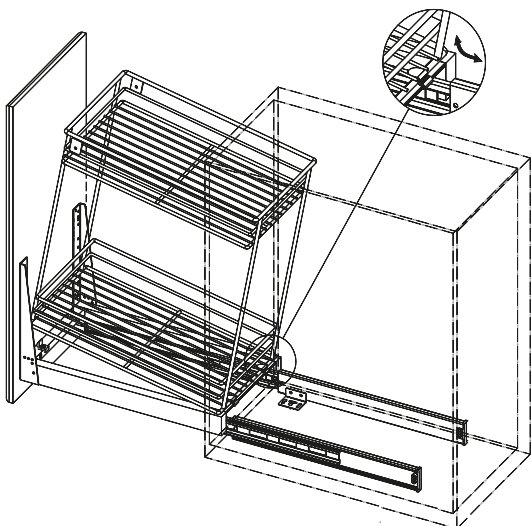
- 1 Зафиксируйте винтами, как показано на рисунке.



- 2 Отрегулируйте положение панели и зафиксируйте ее винтами, как показано на рисунке.



- 3 Установите корзину, как показано на рисунке.



- 4 Закрепите корзину к фасаду с помощью крепежного элемента (C), как показано на рисунке. Убедитесь, что механизм перемещается плавно.

