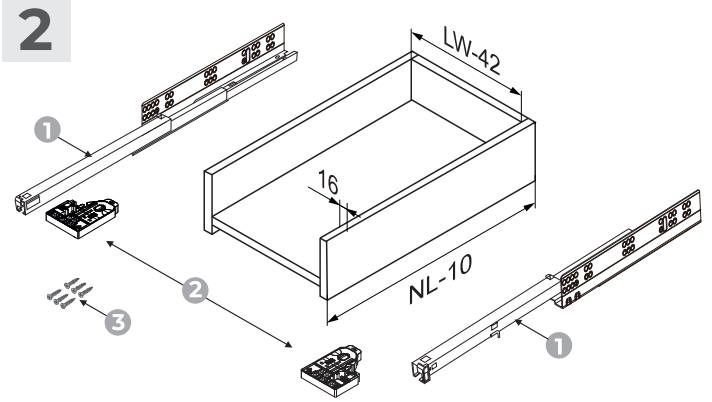
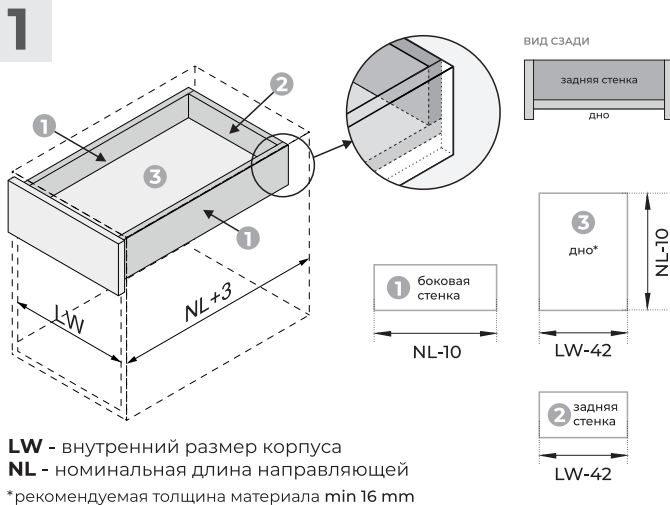


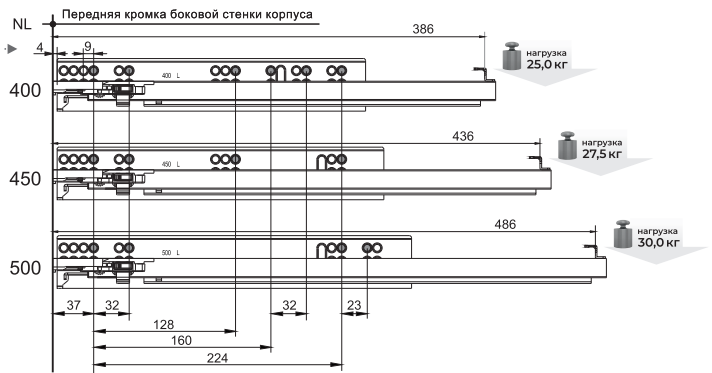
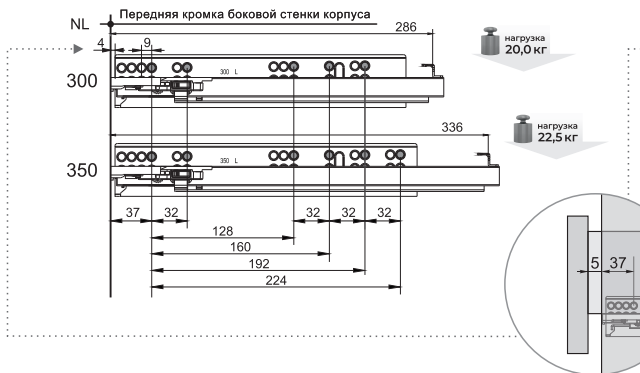
РАСКРОЙ И РАЗМЕТКА ВЫДВИЖНОГО ЯЩИКА



1	направляющая скрытого монтажа (левая и правая)	2 шт.
2	клипса (левая и правая)	2 шт.
3	крепёж для клипсы	6 шт.

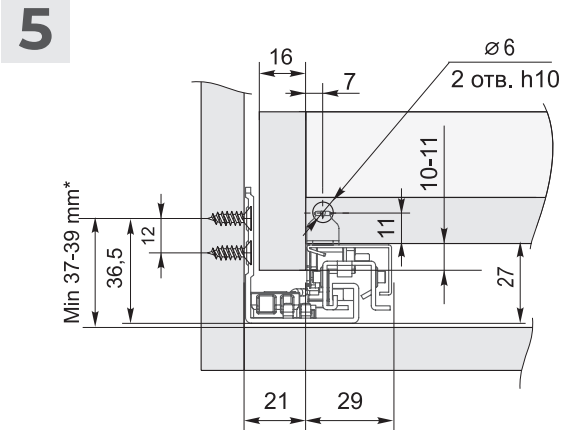
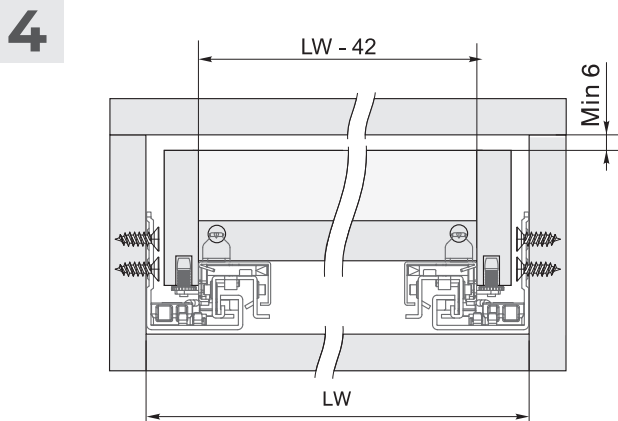
СХЕМА ПРИСАДКИ НАПРАВЛЯЮЩИХ

3 - - рекомендуемые отверстия для присадки, предназначены для выдвижных ящиков с накладными фасадами



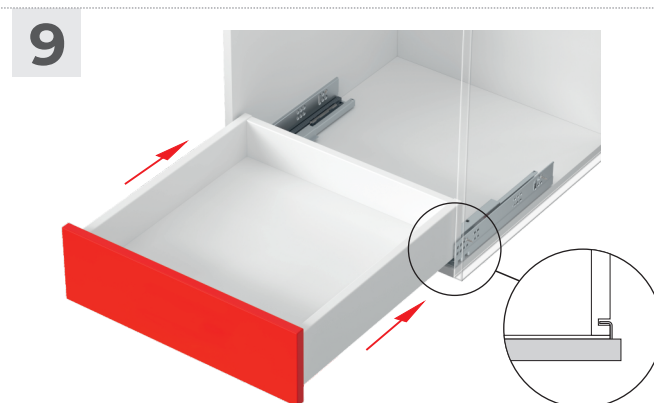
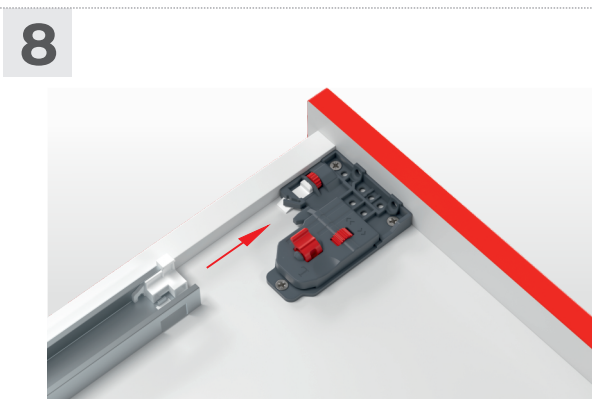
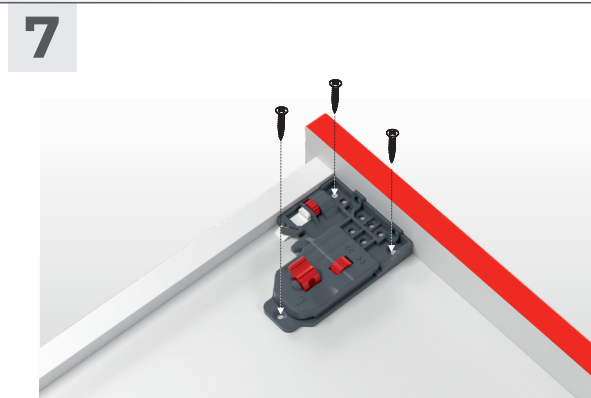
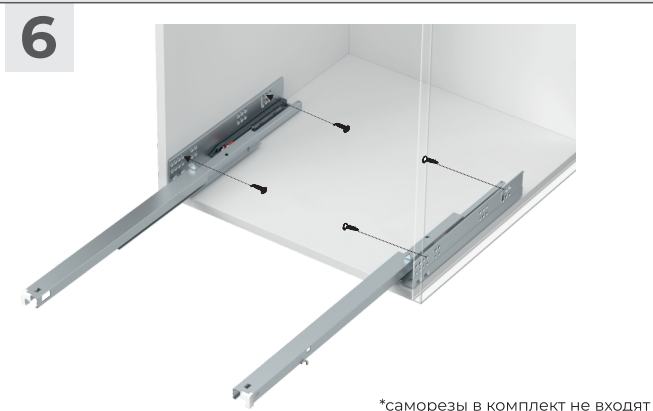
Короткие длины направляющих полного выдвижения (300-350мм) имеют смещение присадочных отверстий. Это сделано для предотвращения отклонения от вертикали фасада мебельного ящика в следствие его тяжести.

Овальное отверстие на всех длинах направляющих полного выдвижения помогает при необходимости отрегулировать положение оси присадки направляющих относительно боковины мебельного корпуса.

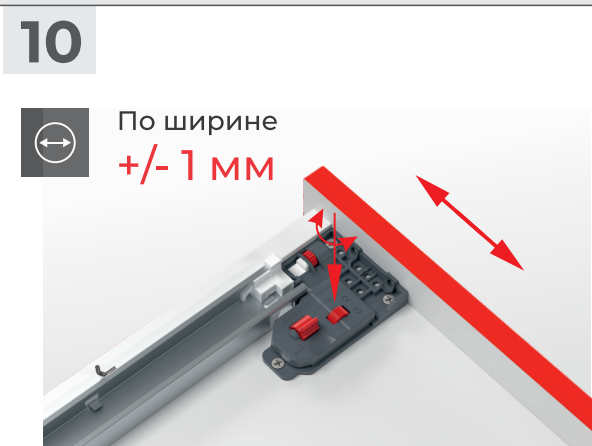


*Минимальная высота до второго ряда отверстий (37 мм для направляющих 400-500 мм и 39 мм для направляющих 300-350 мм). Разница связана с тем, что короткие направляющие имеют смещение отверстий с целью предотвращения отклонения фасада с высотой 250-300 мм в верхней части от плоскости торца боковой стенки мебельного корпуса.

УСТАНОВКА ВЫДВИЖНОГО ЯЩИКА В МЕБЕЛЬНЫЙ КОРОБ



РЕГУЛИРОВКА ВЫДВИЖНОГО ЯЩИКА



ДЕМОНТАЖ ВЫДВИЖНОГО ЯЩИКА

