



направляющие
шариковые

DB
1711

109651, **Москва**
Иловайская, 3, стр-е 2
тел./ф.: +7 (495) 640-52-25
moscow@boyard.biz

195030, **Санкт-Петербург**
ул. Химиков, 28/АС
тел./ф.: +7 (812) 611-12-61
spb@boyard.biz

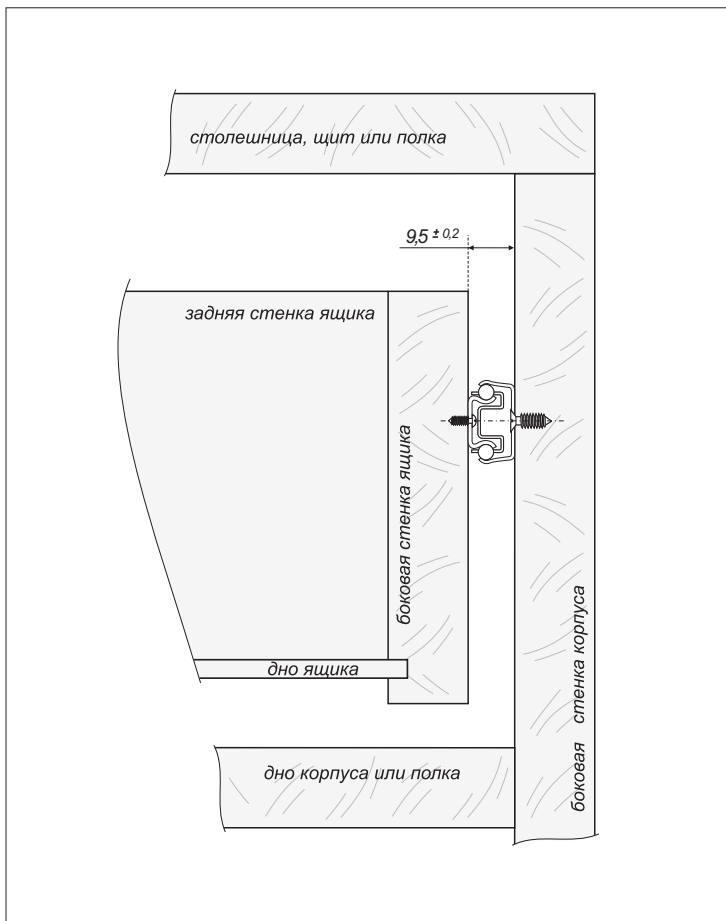
620902, **Екатеринбург**
2-й Системный переулок, 7/1
тел./ф.: +7 (343) 227-77-51
boyard@boyard.biz

350031, **Краснодар**
пос. Березовый, 17/25
тел./ф.: +7 (861) 205-53-93
krasnodar@boyard.biz

603028, **Нижний Новгород**
ул. Базовый проезд, 2
тел./ф.: +7 (831) 261-95-60
nnovgorod@boyard.biz

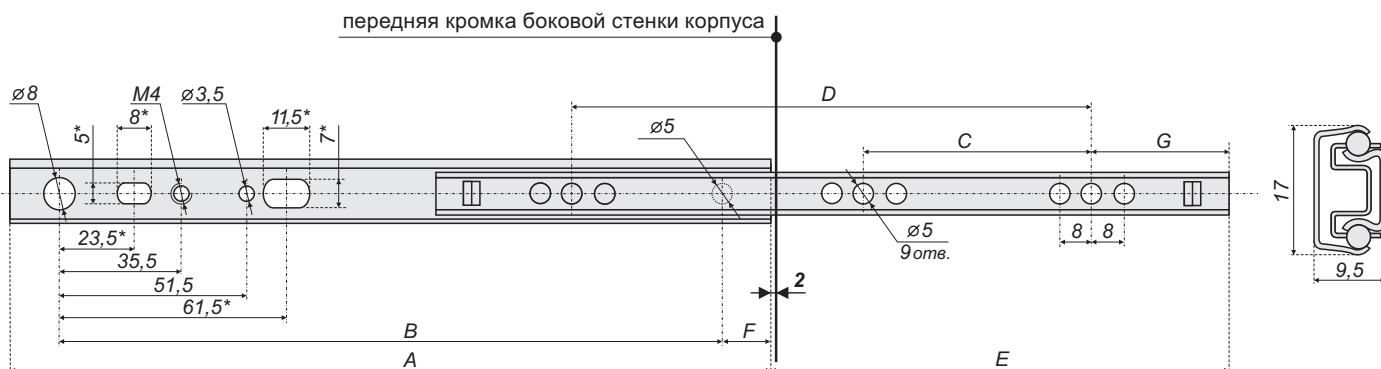
630024, **Новосибирск**
ул. Горбаня, 31А
тел./ф.: +7 (383) 304-70-01
nsk@boyard.biz

223060, **Минск**
Новодворский с/с, 40-6, 2 этаж
район д. Большое Стиклево
+375 17 221 50 65, minsk@boyard.biz



NL	A	B	C	D	E	F	G
250	250	226	91	182	178	12	34
300	300	276	116	232	203	12	34
310	310	290	128	256	213	10	27
350	350	326	141	282	253	12	34
400	400	376	166	332	303	12	34
450	450	426	191	382	353	12	34

СХЕМА ПРИСАДКИ НАПРАВЛЯЮЩИХ

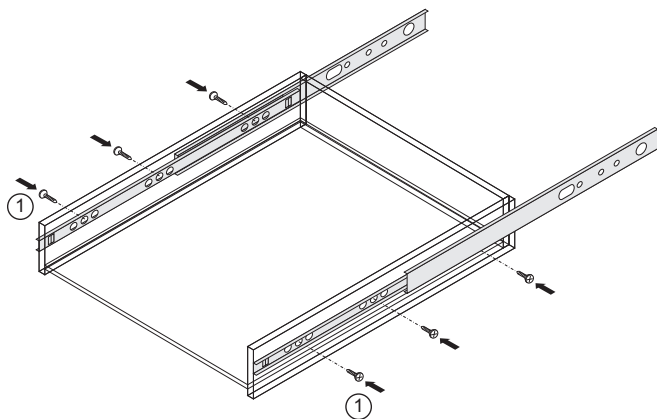


* - размеры для справок

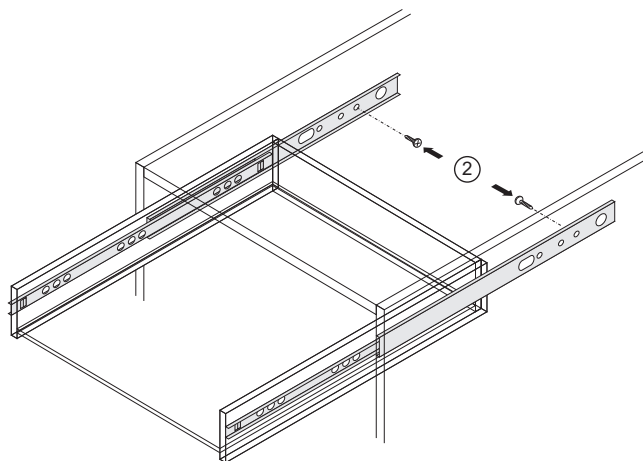
DB1711

Направляющие шариковые для небольших выдвижных мебельных ящиков и полок.
Телескопический механизм неполного выдвижения (3/4 длины), двухсекционный, не разборный с упором и защитой от выкатывания.
Максимальная нагрузка на пару - 12 кг.

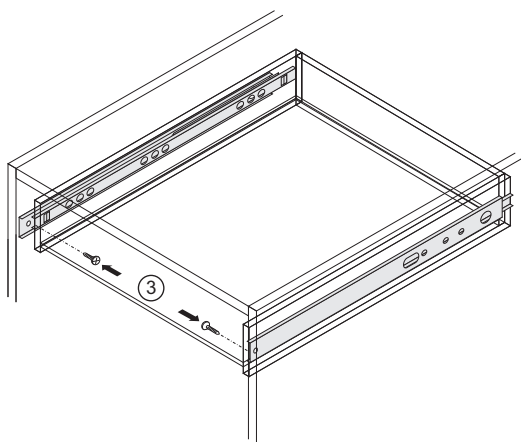
1. Выдвиньте внутренние подвижные планки направляющих и прикрепите их саморезами к боковым стенкам ящика (к боковым торцам полки).



2. Прикрепите саморезами внешние неподвижные планки направляющих (дальние отверстия) на боковые стенки корпуса в соответствии со схемой присадки.



3. Продвиньте ящик (полку) внутрь корпуса и через ближние отверстия окончательно закрепите саморезами внешние неподвижные планки направляющих на боковых стенках корпуса.



4. Установите на ящик фасад.

