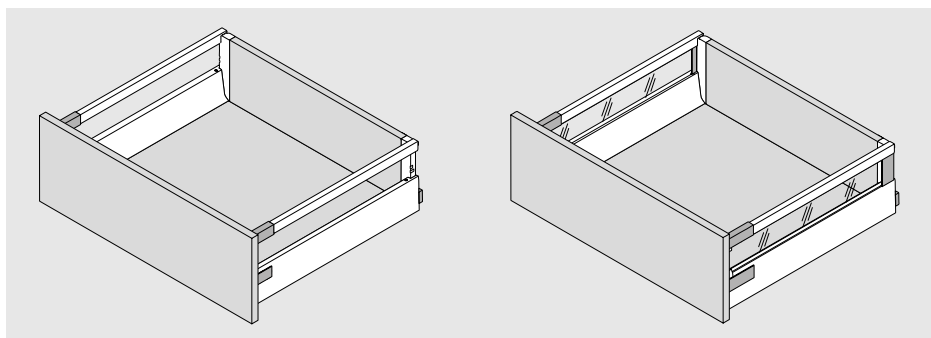
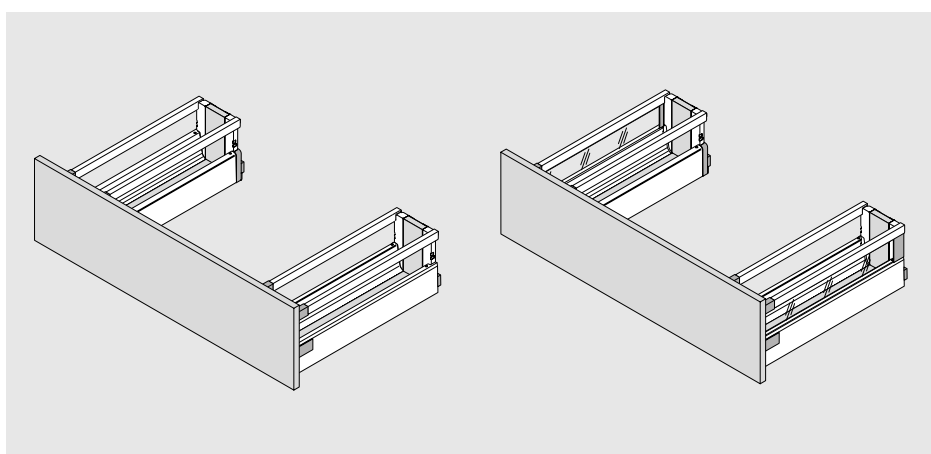


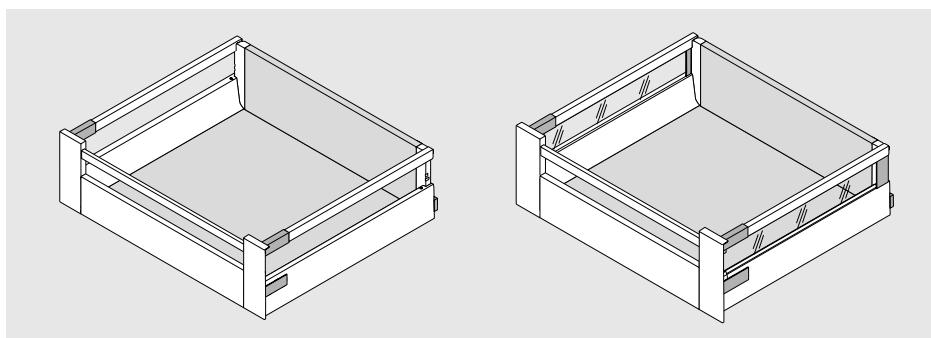
Ящик с высоким фасадом



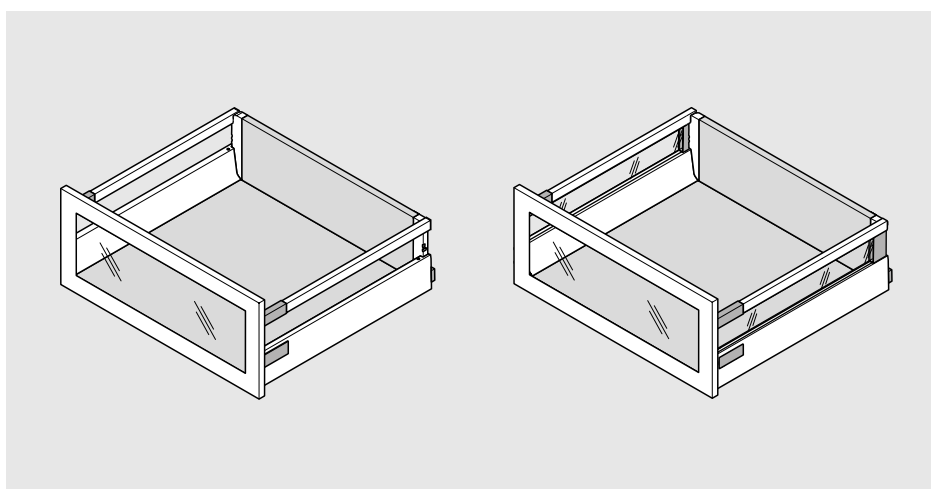
Ящик под мойку с релингом



Высокий внутренний ящик



Ящик с высоким фасадом с алюминиевой рамкой



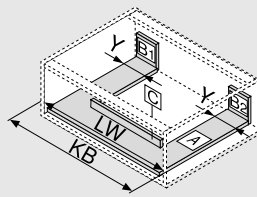
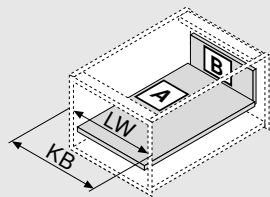
Информация для проектирования

	Высота C	D
Необходимое пространство в корпусе	<p>Technical drawing C showing required space in the body. Dimensions: 95.5, 37.5, min 33, min 159.</p>	<p>Technical drawing D showing required space in the body. Dimensions: 95.5, 37.5, min 33, min 191.</p>
Карта сверления фасада при монтаже под пресс, EXPANDO и INSERTA	<p>Technical drawing C showing facade drilling map. Dimensions: 96, 32, 47.5, 9, 15.5, FA, 12, $\text{Ø } 10^{+0.2/-0.1}$.</p>	<p>Technical drawing D showing facade drilling map. Dimensions: 128, 32, 47.5, 9, 15.5, FA, 12, $\text{Ø } 10^{+0.2/-0.1}$.</p>
Установочные размеры задней стенки	<p>Technical drawing C showing rear wall installation dimensions. Dimensions: 39, 32, 32, 32, 9.</p>	<p>Technical drawing D showing rear wall installation dimensions. Dimensions: 8, 32, 64, 32, 32, 9.</p>

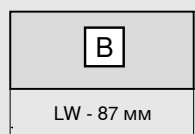
FA Наложение фасада

Раскрой

Для плит ДСП 16 мм

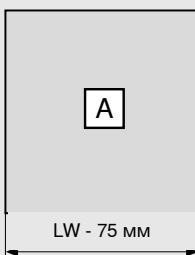


Y min. = 48 мм
Y max. = 225 мм



Задняя стенка

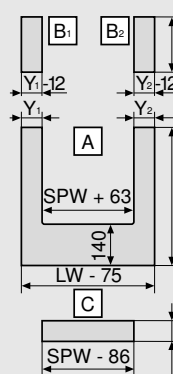
Высота
C 167 мм D 199 мм



Дно

Задняя стенка из ДСП
NL - 24 мм

Задняя стенка из стали
NL - 22 мм



Задняя стенка

Высота
C 167 мм D 199 мм

Дно

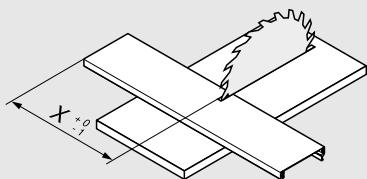
NL - 24 мм

Центральная планка

53 мм

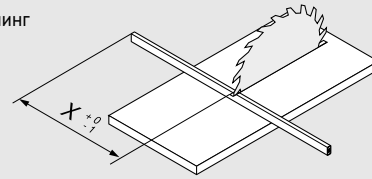
Мы рекомендуем проектирование с помощью программы **DYNALOG!**

Передняя панель без паза



$$x = LW - 132$$

Поперечный прямоугольный реллинг

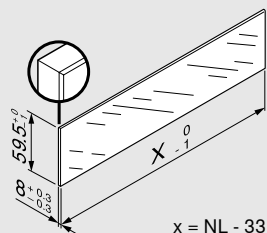


$$x = LW - 122$$

Вставка

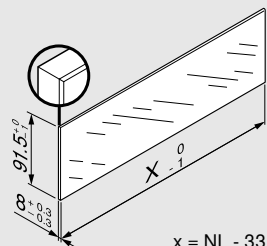
Высота

C



$$x = NL - 33$$

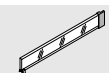
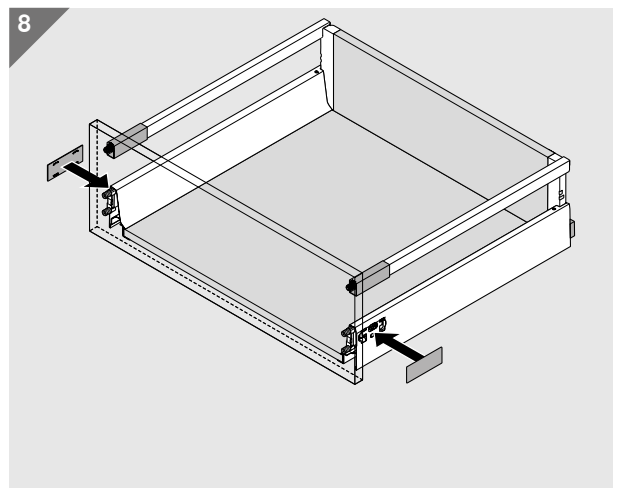
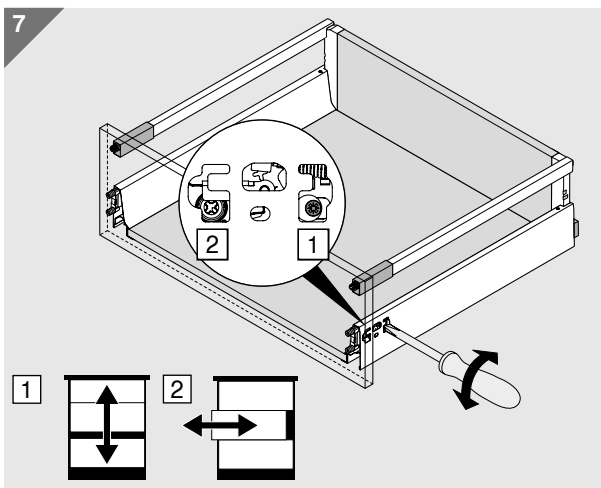
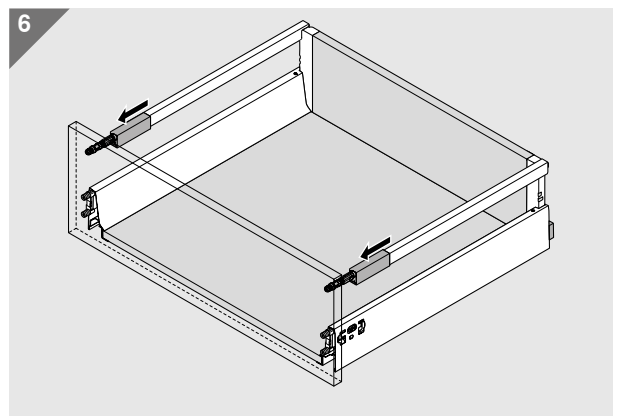
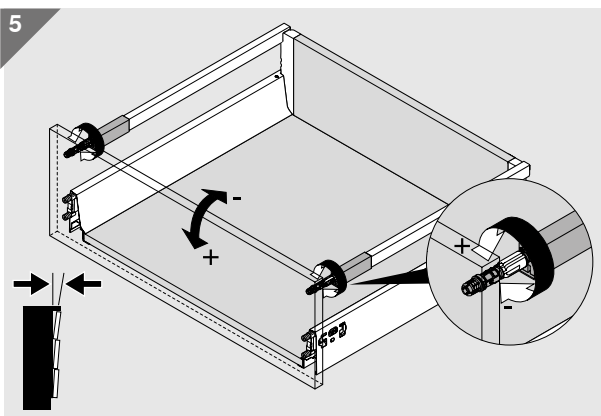
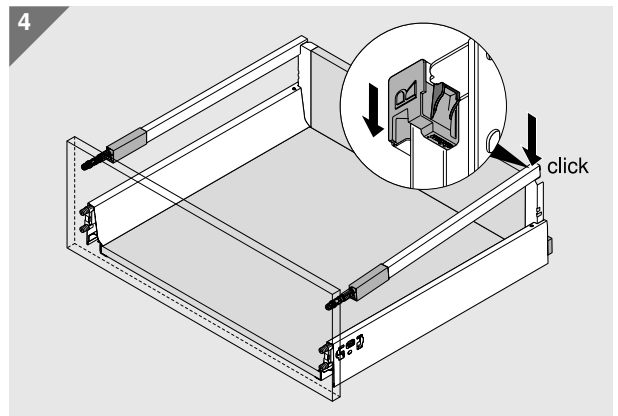
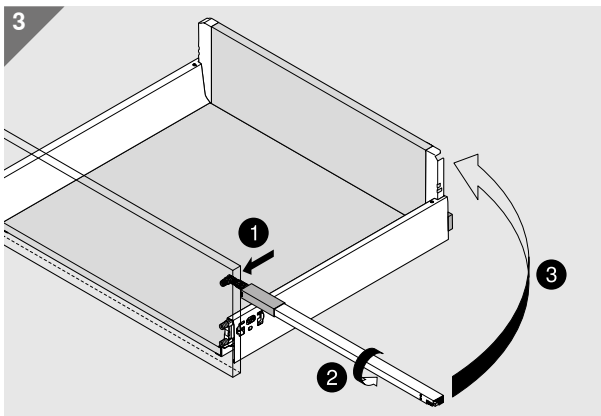
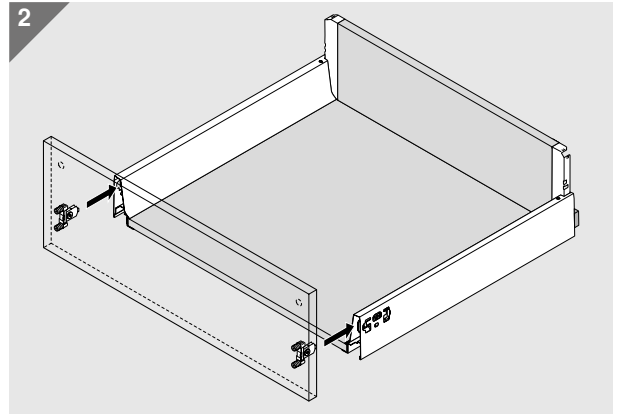
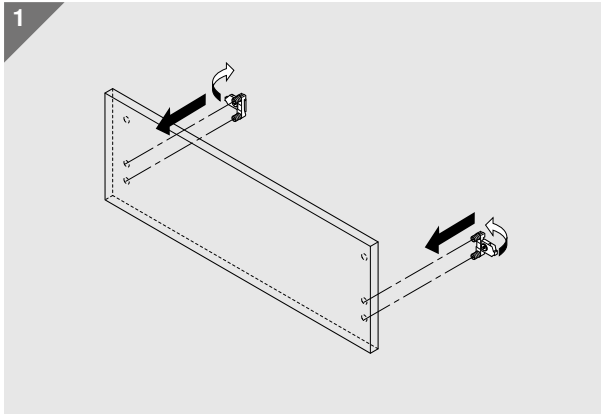
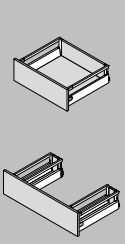
D

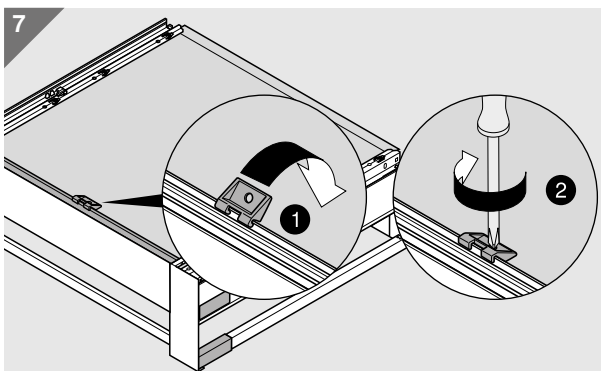
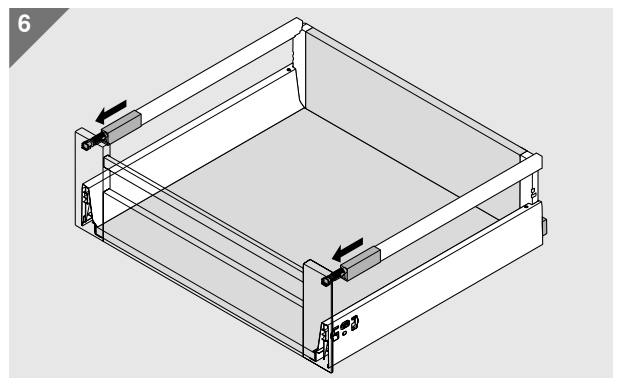
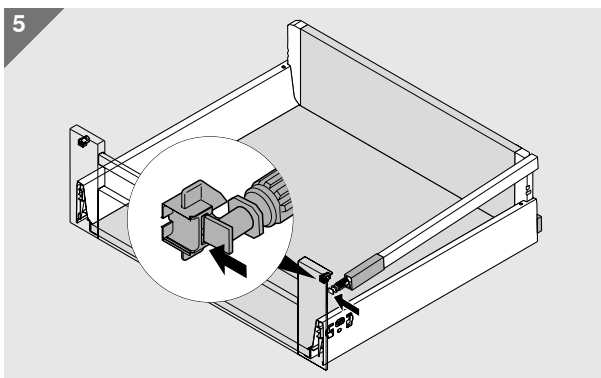
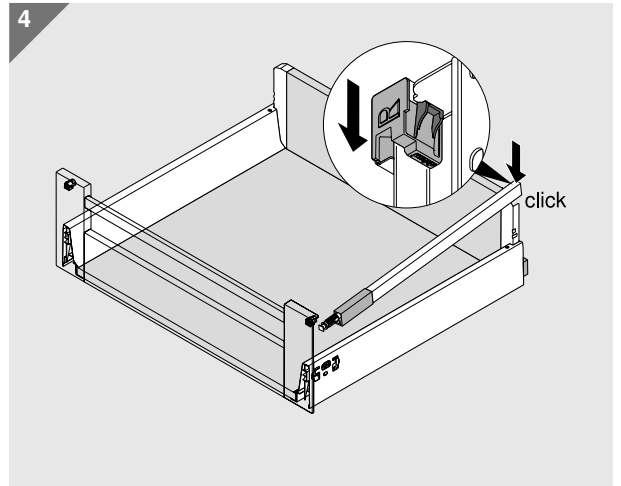
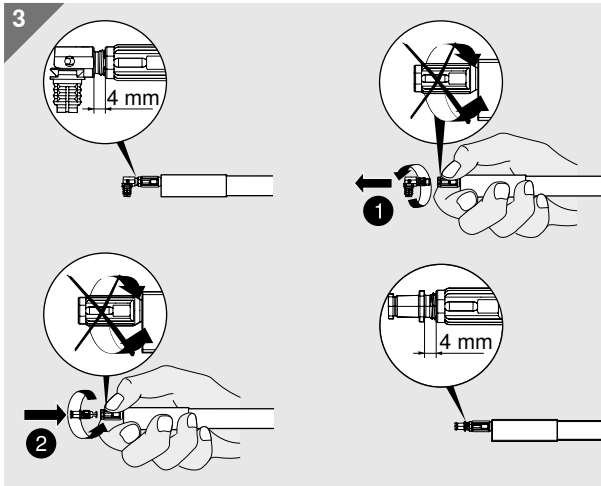
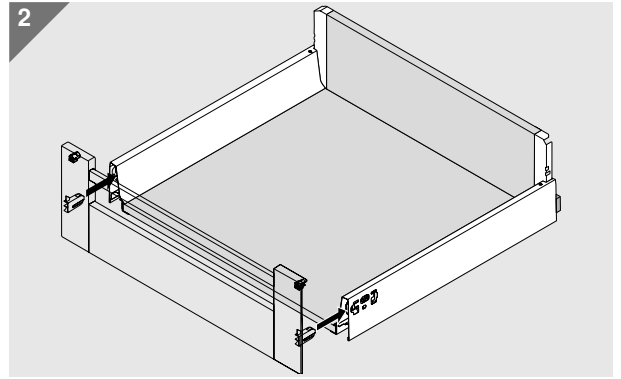
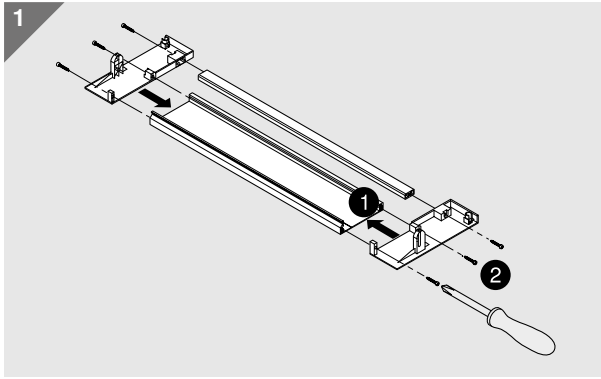
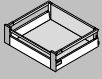


$$x = NL - 33$$

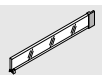
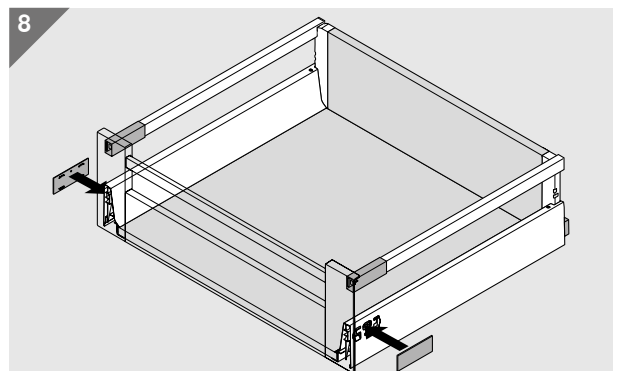
В комбинации с TANDEMBOX antaro согласно стандарту (DIN EN 14749 издание ноябрь 2005) и в соответствии с заданными размерами необязательно проводить «Испытания на ударную прочность для вертикальных комплектующих из стекла». Таким образом, для соблюдения этого стандарта не требуется специальное безопасное стекло.

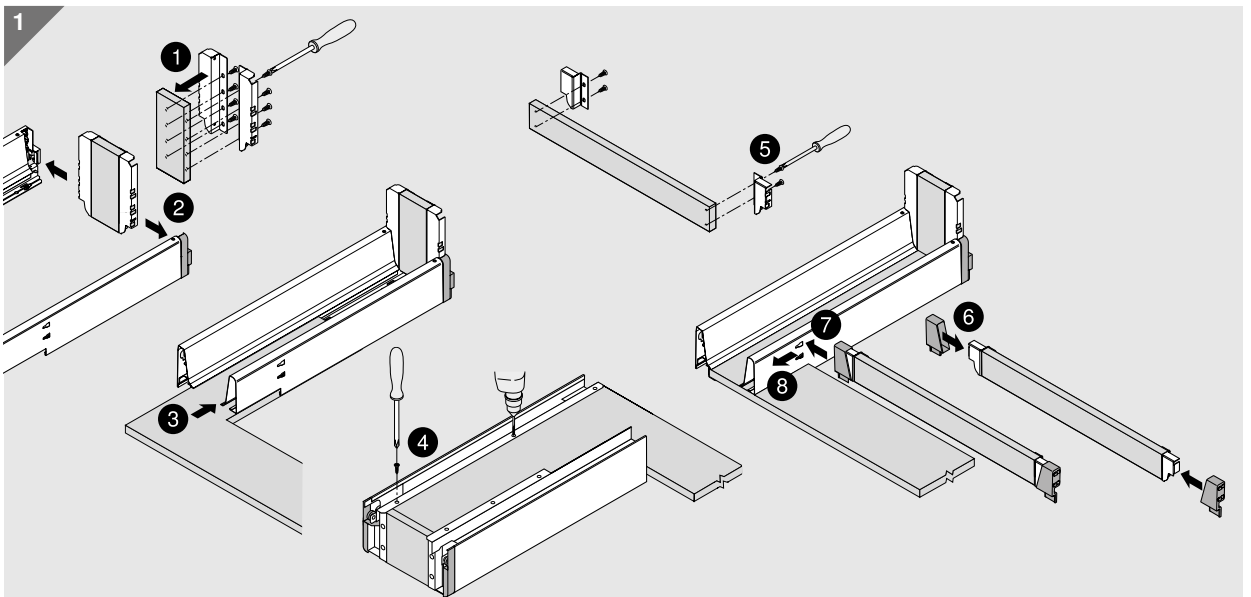
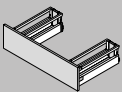
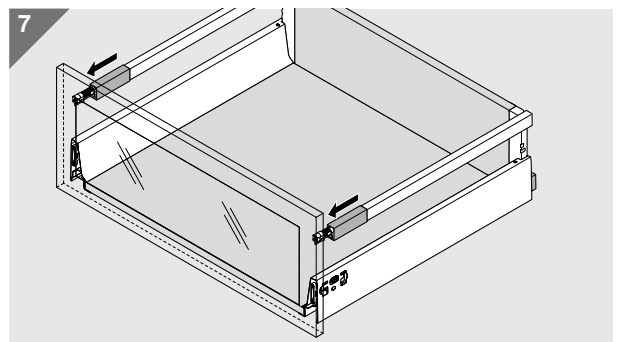
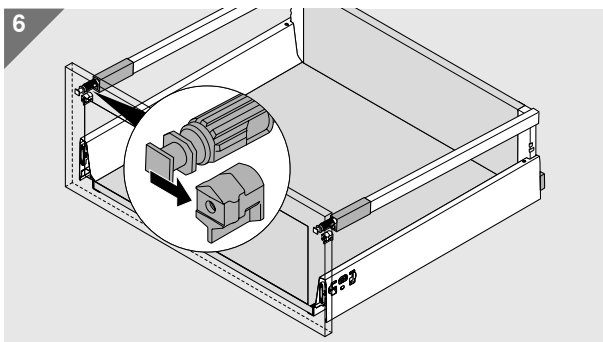
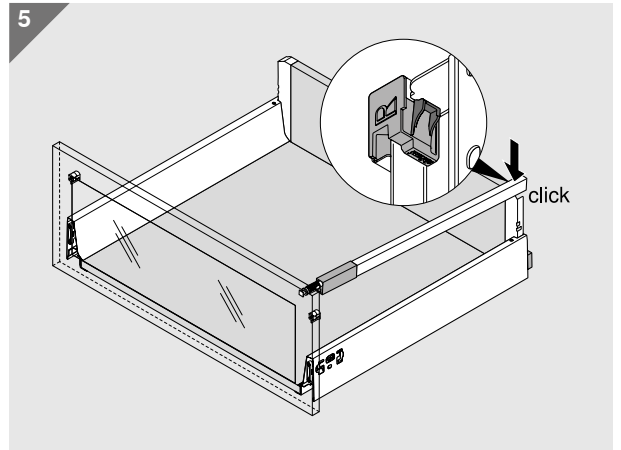
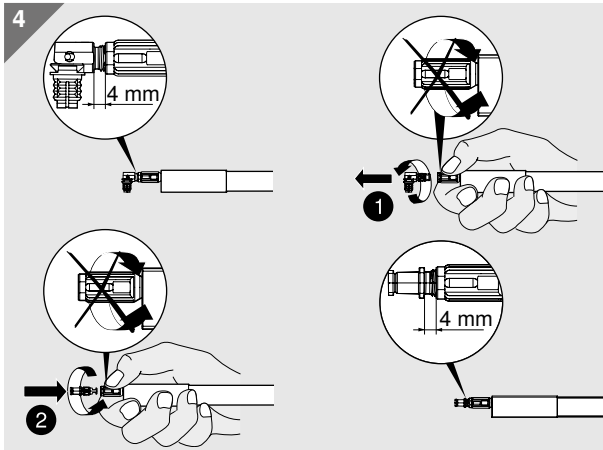
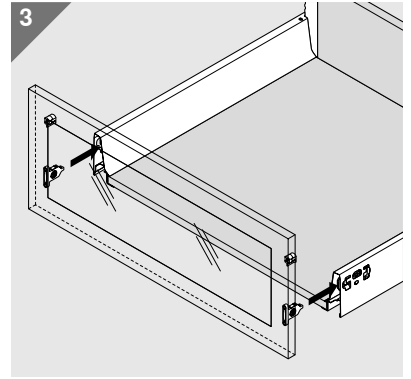
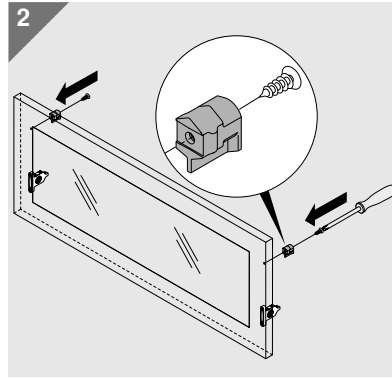
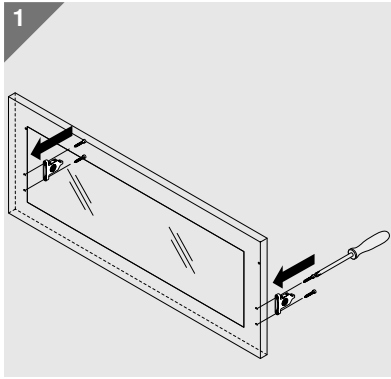
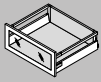
- KB Ширина корпуса
- LW Внутренняя ширина корпуса
- NL Номинальная длина
- SPW Внутренняя ширина между царгами под мойку

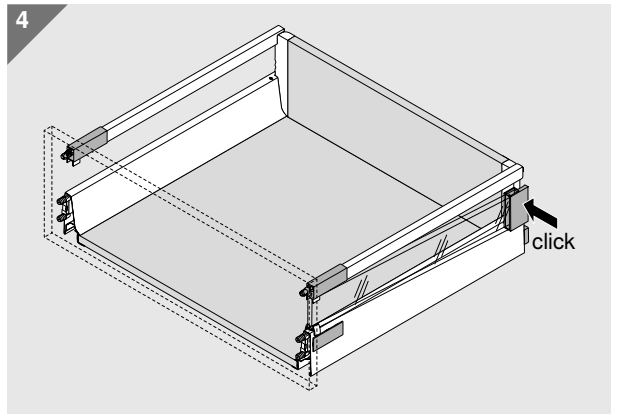
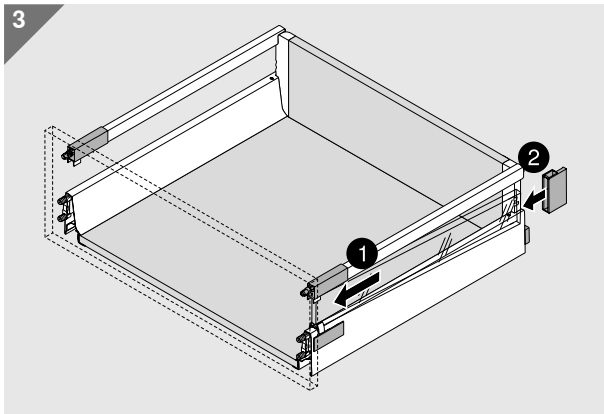
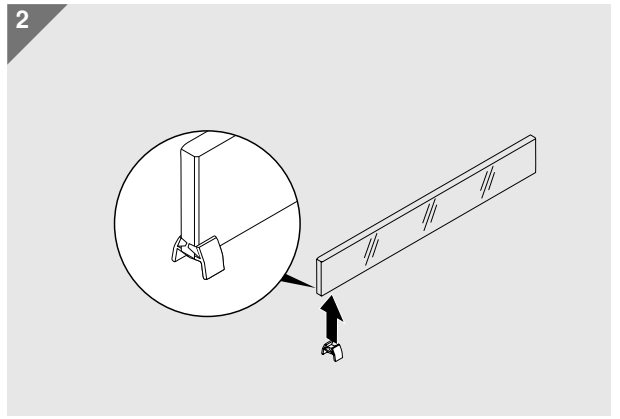
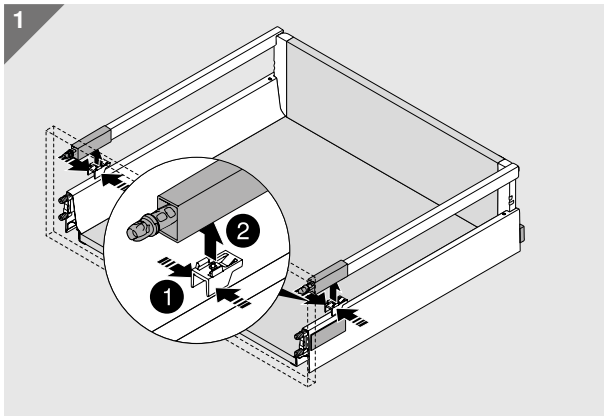
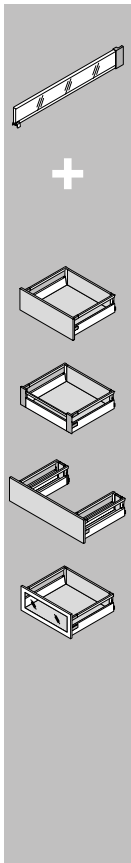




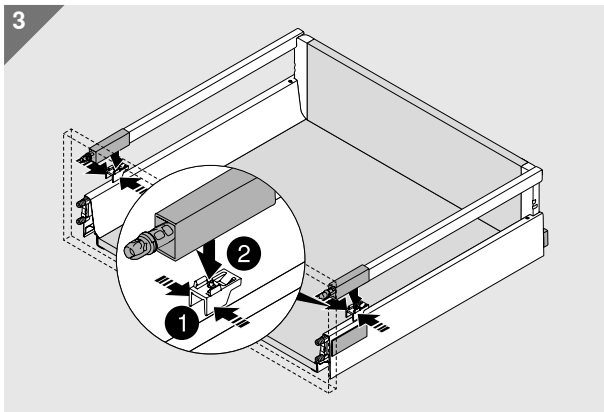
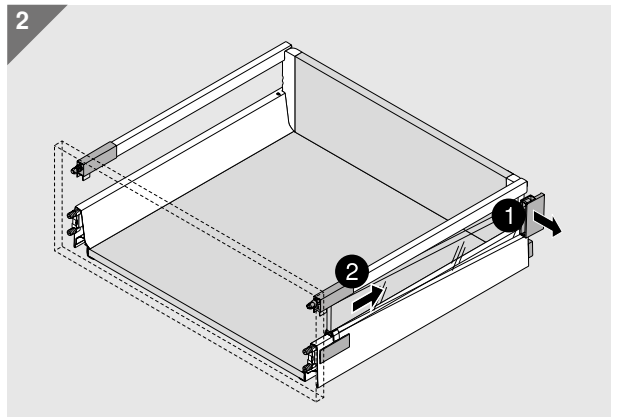
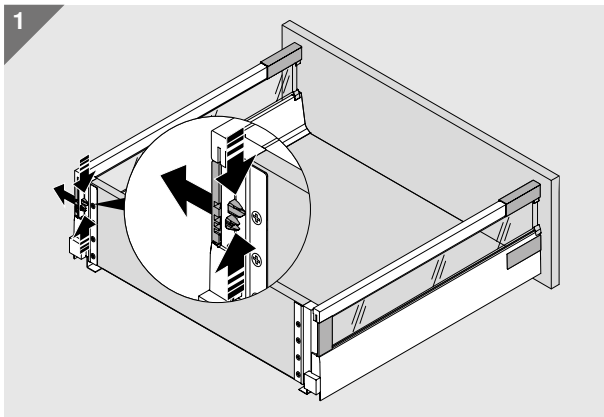
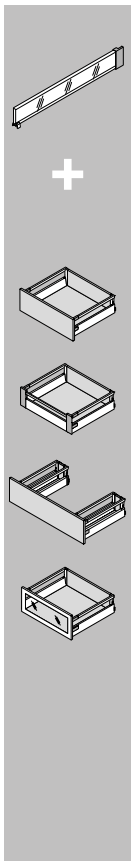
При ширине корпуса более 600 мм

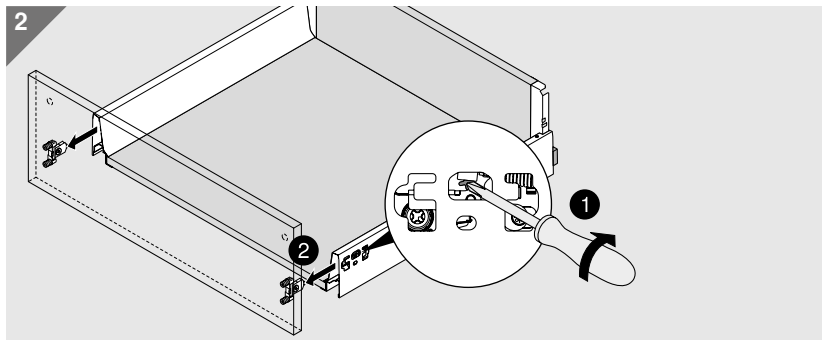
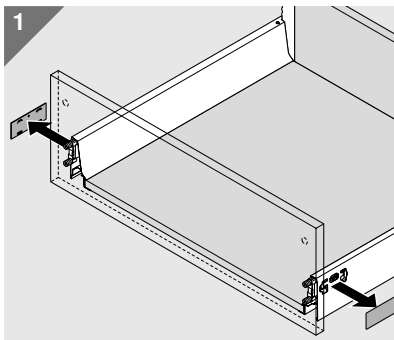
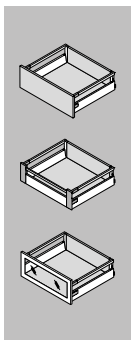
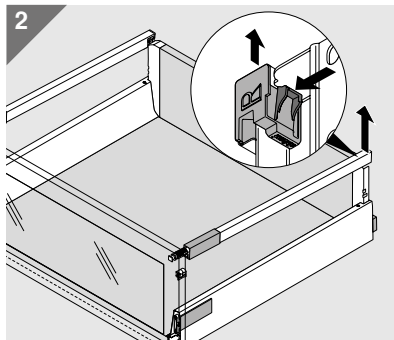
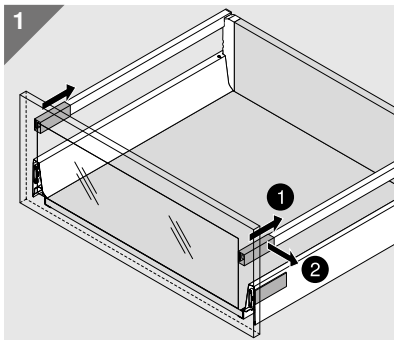
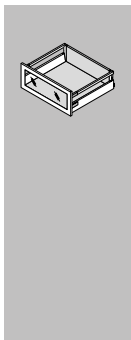
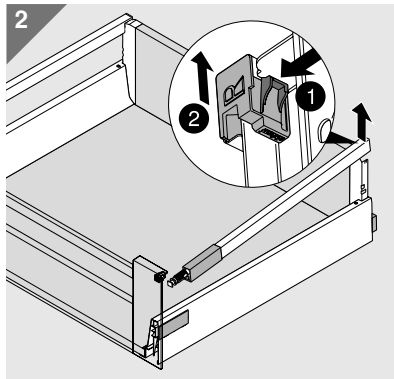
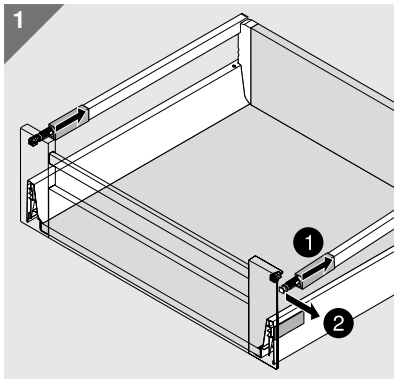
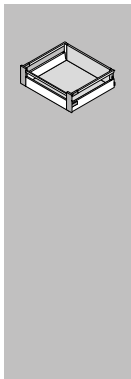
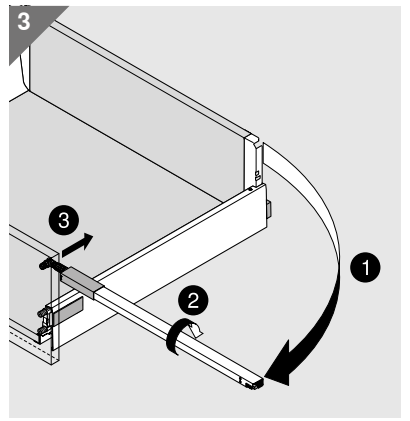
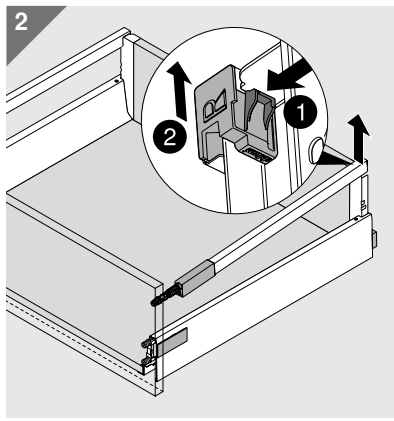
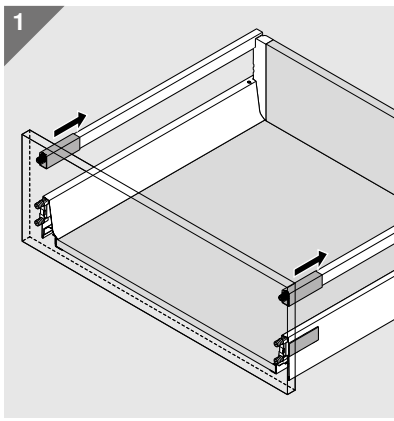
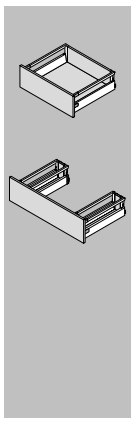






Демонтаж





Julius Blum GmbH
Beschlägefabrik
6973 Höchst, Austria
Tel.: +43 5578 705-0
Fax: +43 5578 705-44
E-Mail: info@blum.com
www.blum.com

