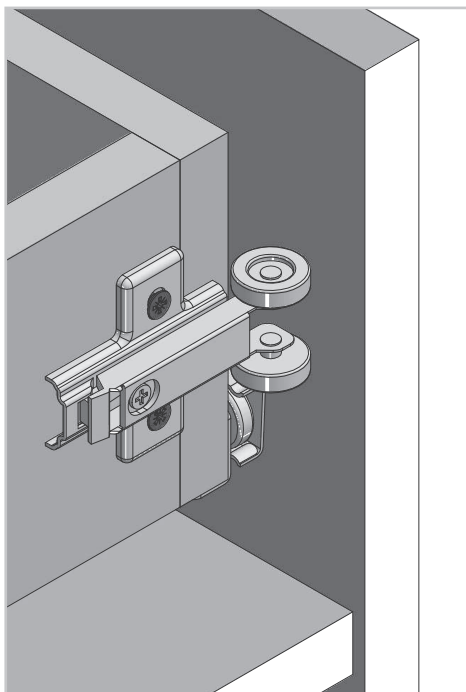


Rolka stabilizująca Drawer Stabilizer Стабилизирующий механизм



ZASTOSOWANIE / APPLICATION / ПРИМЕНЕНИЕ

Do szuflad skrzyniowych wyposażonych w prowadnice push to open
For drawers with push to open
Для ящиков с направляющими push to open

PARAMETRY / CHARACTERISTICS / ХАРАКТЕРИСТИКИ

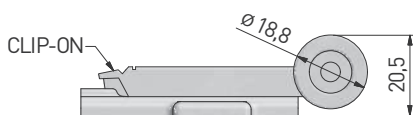


PAKOWANIE / PACKING / УПАКОВКА

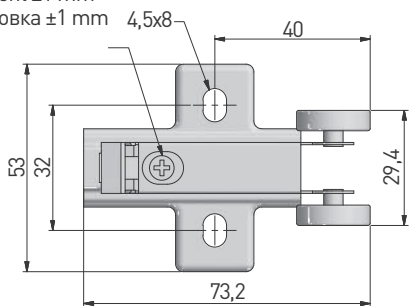


PROWADNICE / DRAWER SLIDES / НАПРАВЛЯЮЩИЕ

PLANOWANIE / PLANNING / ПРОЕКТИРОВАНИЕ

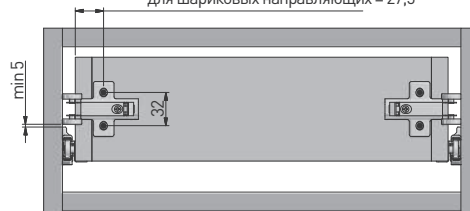


regulacja ± 1 mm
adjustment ± 1 mm
регулировка ± 1 mm



* dla prowadnic rolkowych = 27,2
for Euro roller slides = 27,2
для роликовых направляющих = 27,2

* dla prowadnic kulkowych = 27,5
for ball bearing slides = 27,5
для шариковых направляющих = 27,5



* dla prowadnic dolnego montażu = 35
for undermount drawer slides = 35
для направляющих нижнего монтажа = 35

