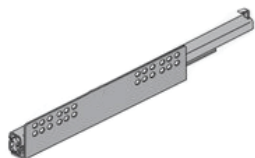


### Механизм выкатной 2-х ярусный 150/200 мм боковое крепление правый/левый (LS2/150IR/D, LS2/150IL/D)

#### комплектующие изделия

*\* Внимание: Настоящие инструкции относятся к правой стороне, левая сторона зеркальна.*



a. 2 шт.



b. 4 шт.

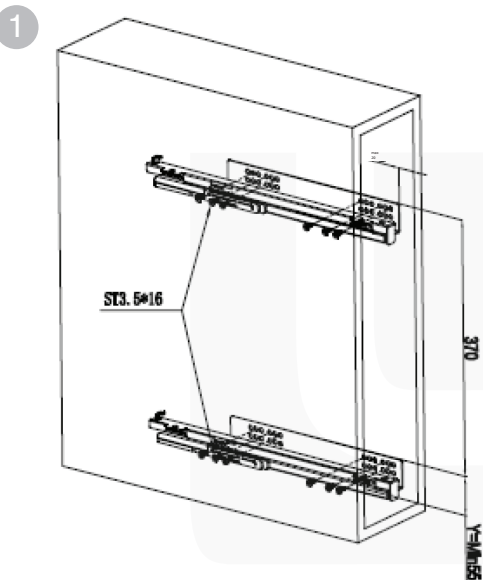


c. 20 шт.

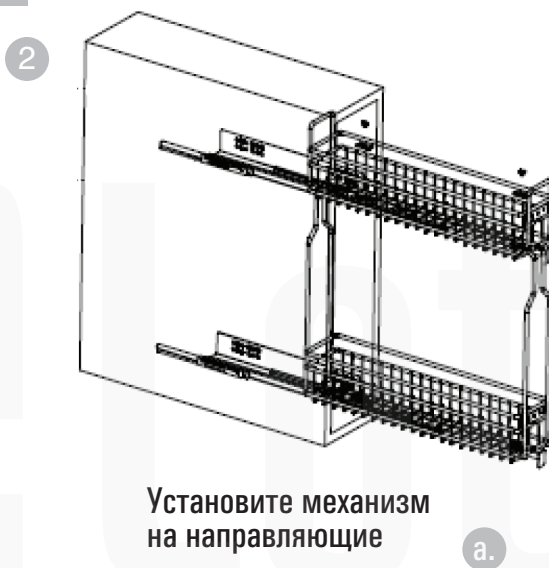


d. 4 шт.

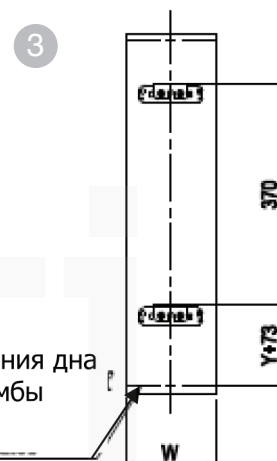
#### сборка и монтаж



Установите направляющие в тумбу и закрепите его с помощью 12 винтов

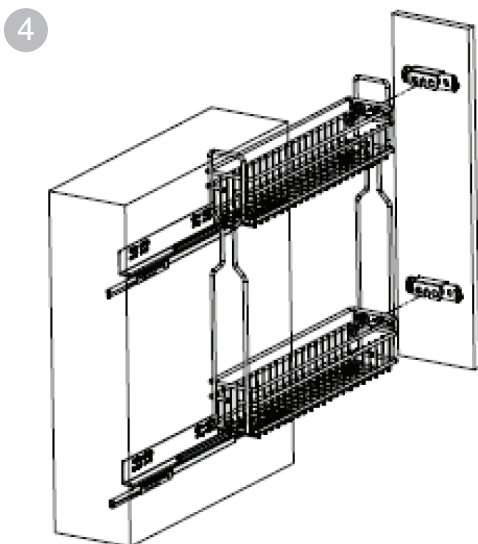


Установите механизм на направляющие

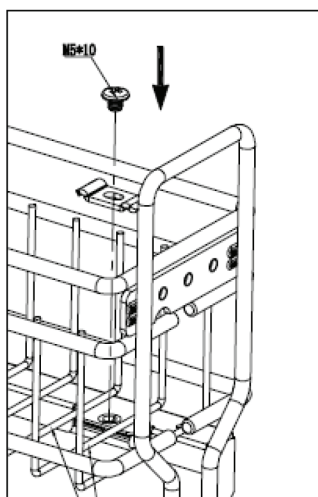


Линия дна тумбы

Установите крепеж двери

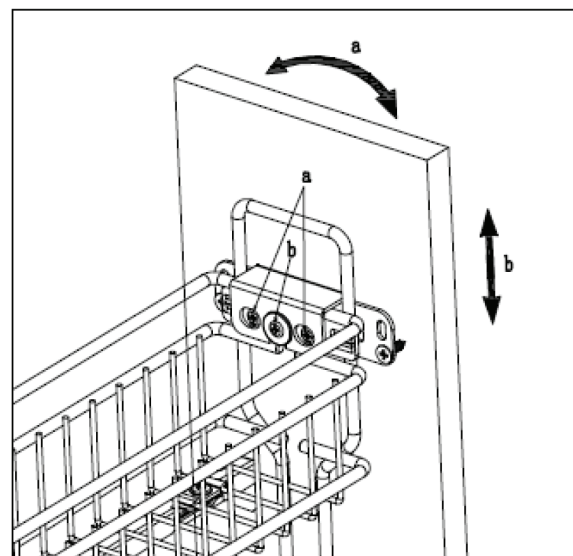


Соедините между собой корзину и дверь



Крепление между вторым и третьим рядом

5 Отрегулируйте дверь



Внимание: перед регулировкой дет. А, ослабьте затяжку В. После регулировки затяните дет. В