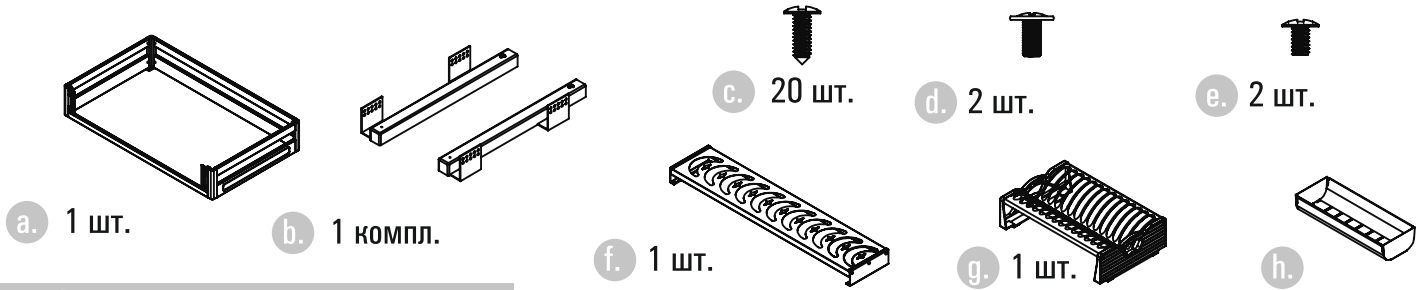


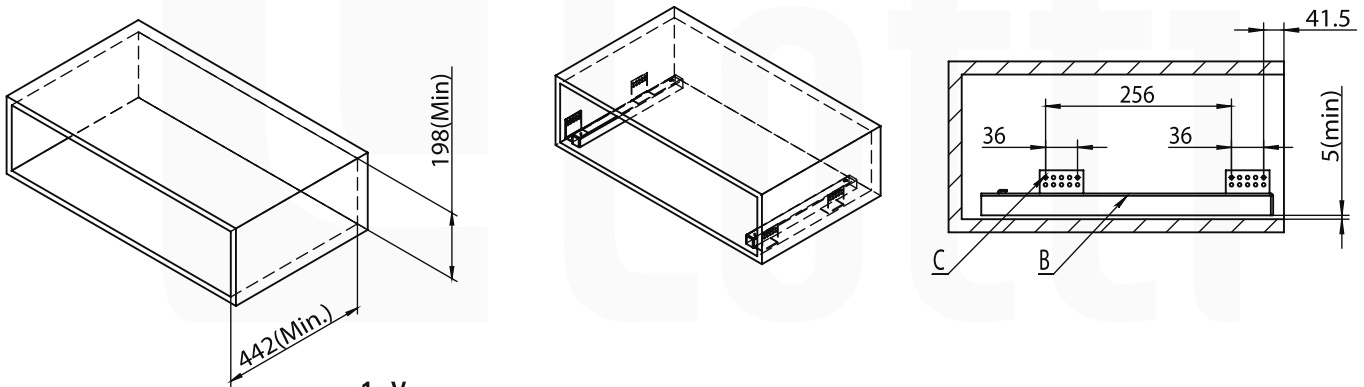
Корзина выкатная для посуды с креплением к фасаду (SS1 600 CK/D-E, SS1 800 CK/D-E, SS1 900 CK/D-E)

комплектующие изделия



сборка и монтаж

Размеры продукта и модуля



1. Установите корзину в модуль.

2. Установите дверцу.

