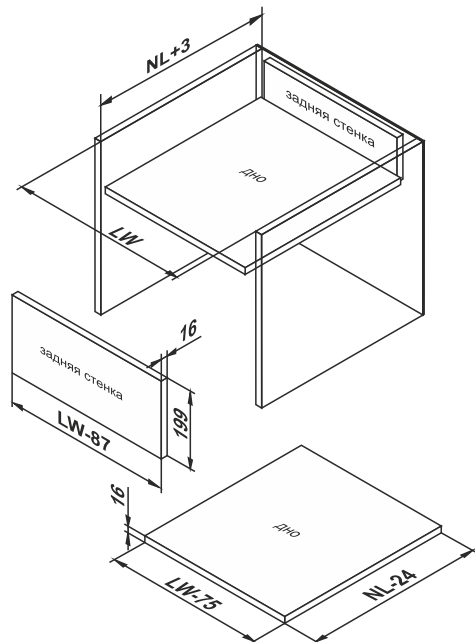


КОМПЛЕКТУЮЩИЕ

1	направляющие (левая и правая)	1 комплект
2	держатель задней стенки (левый и правый)	1 комплект
3	стенка боковая (левая и правая) с саморезами	1 комплект
4	фиксатор фасада с саморезами	2 шт.
5	заглушка	2 шт.



УСТАНОВОЧНЫЕ РАЗМЕРЫ для СТАРТ SB21

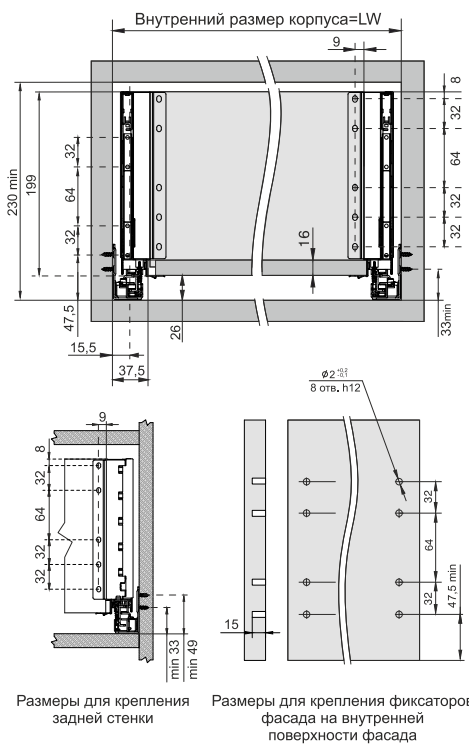
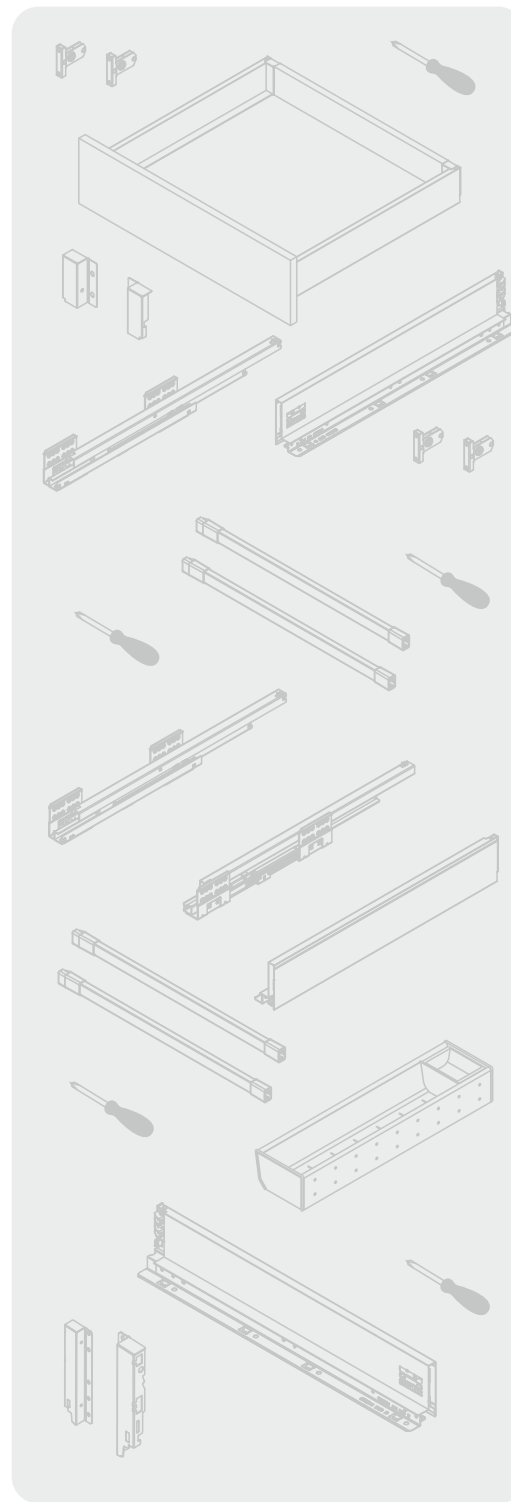


СХЕМА ПРИСАДКИ НАПРАВЛЯЮЩИХ

NL - длина направляющих с боковой стенкой.
Минимальный внутренний размер корпуса по глубине NL+3 мм

Для размеров: 450 / 500 / 550

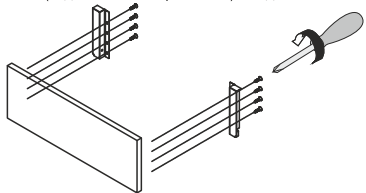


СТАРТ

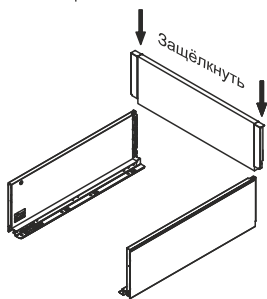
Инструкция по установке
выдвижного мебельного ящика
на базе СТАРТ
SB21

СБОРКА И МОНТАЖ ЯЩИКА

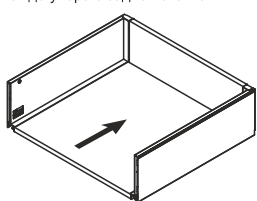
- 1** Закрепите саморезами левый и правый держатели задней стенки (задней стенки и рейлинга) с задней стенкой ящика.



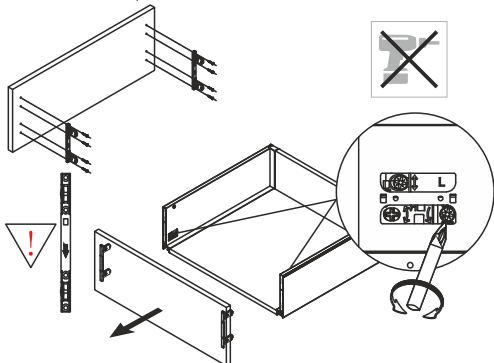
- 2** Соедините собранную заднюю стенку с боковыми левой и правой стенками.



- 3** Вставьте дно ящика в пазы левой и правой боковых стенок до упора с задней стенкой.



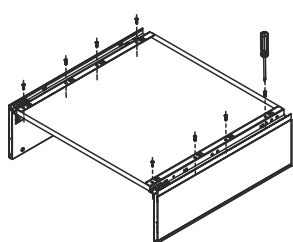
- 4** Закрепите саморезами фиксаторы фасада с фасадом ящика. Соедините фасад с боковыми стенками ящика.



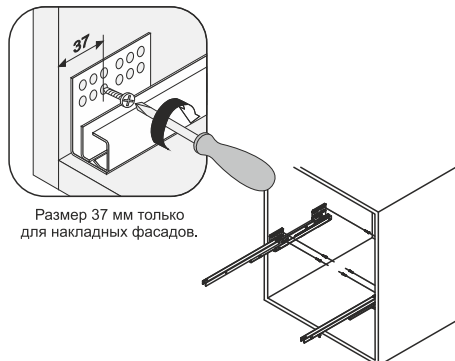
Держатель фасада должен свободно входить в боковину и при незначительном усилии соединяться с боковой стенкой, если этого не происходит, поверните фиксирующий винт отверткой до упора в крайнее положение.

Направление вращения фиксирующего винта:
R (правая боковина) по часовой стрелке
L (левая боковина) против часовой стрелки

- 5** Закрепите саморезами боковые стенки с дном ящика.

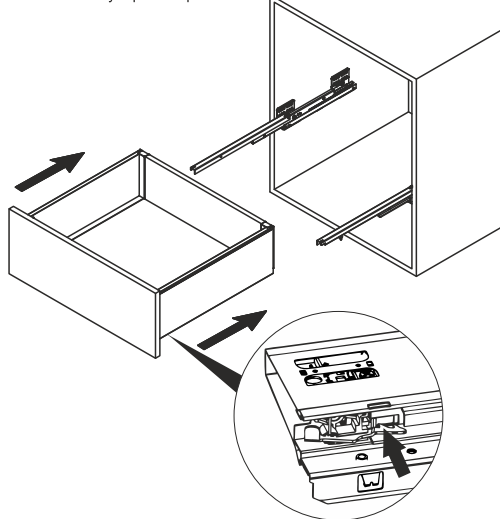


- 6** Установите направляющие в корпус изделия в соответствии со схемой присадок.



Размер 37 мм только для накладных фасадов.

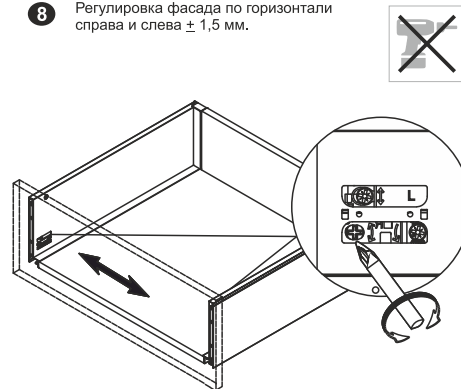
- 7** Выдвиньте подвижные элементы направляющих, вставьте ящик и задвиньте его до фиксации боковых стенок с подвижными элементами направляющих. Соединение необходимо производить на второй выступ фиксатора.



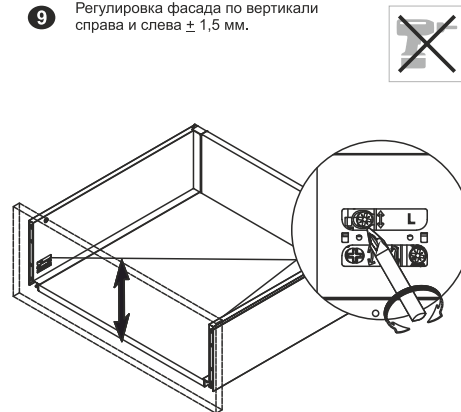
 Для регулировки использовать отвертку

РЕГУЛИРОВКА ФАСАДА

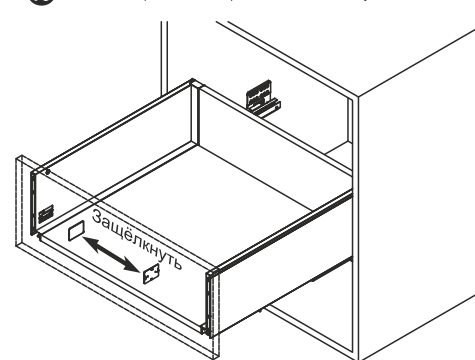
- 8** Регулировка фасада по горизонтали справа и слева $\pm 1,5$ мм.



- 9** Регулировка фасада по вертикали справа и слева $\pm 1,5$ мм.

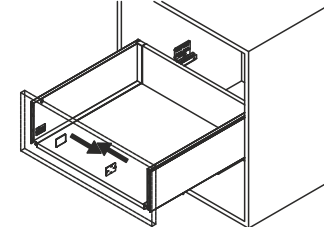


- 10** Вставьте (защёлкните) пластиковые заглушки.

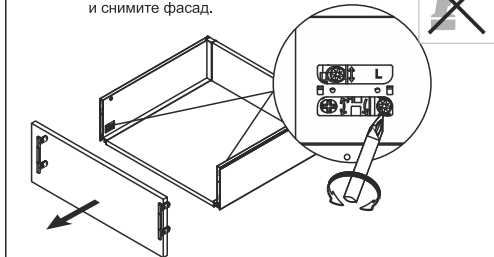


СНЯТИЕ ФАСАДА

- 11** Для снятия фасада снимите пластиковые заглушки.



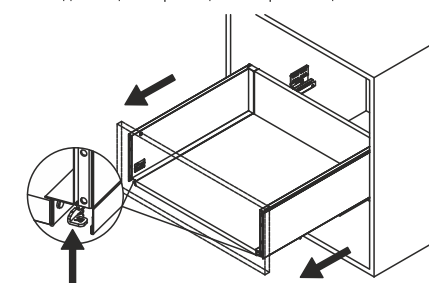
- 12** Поверните фиксирующий винт отверткой до упора в крайнее положение и снимите фасад.



Направление вращения фиксирующего винта:
R (правая боковина) по часовой стрелке
L (левая боковина) против часовой стрелки

СНЯТИЕ ЯЩИКА

- 13** Для снятия всего ящика - поднимите вверх рычажок и освободите ящик от фиксации с направляющими.



- 14** Потяните на себя ящик и снимите с направляющих.

