

НАГРУЗКА ДВЕРНОГО ПОЛОТНА макс. 30 кг

НАПРАВЛЯЮЩАЯ АЛЮМИНИЕВАЯ

ТОЛЩИНА ДВЕРЕЙ мин. 16 мм



МОНТАЖНАЯ
ИНСТРУКЦИЯ

**Система для легких межкомнатных
раздвижных дверей.**

- ◆ для дверей из дерева или плиты;
- ◆ тихое и легкое скольжение;
- ◆ легкая и точная регулировка
установки дверей;
- ◆ простой монтаж.



Система с направляющей для одной дверной створки

№ кат.	описание	макс. ширина двери	длина
213-003	комплект JU12	600 мм	1200 мм
213-005	комплект JU15	750 мм	1500 мм
213-006	комплект JU18	900 мм	1800 мм
213-032	комплект JU20	1000 мм	2000 мм
213-007	комплект JU24	1200 мм	2400 мм

Состав комплекта

	направляющая	1 шт.
215-001	ролик	2 шт.
216-007	проводник универсальный	1 шт.
321-042	стопор, 2 шт.	1 комп.
	саморезы	1 комп.
	инструкция по монтажу	1 экз.

Комплект фурнитуры

№ кат.	описание
219-005	JU01 комп. фурнитуры JUPITER для 1 створки

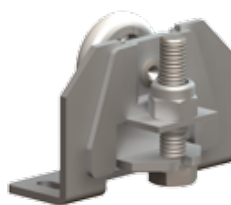
Состав комплекта фурнитуры

215-001	ролик	2 шт.
216-007	проводник универсальный	1 шт.
321-042	стопор, 2 шт.	1 комп.
	саморезы	1 комп.
	инструкция по монтажу	1 экз.



алюминиевая перфорированная направляющая

№ кат. 215-001



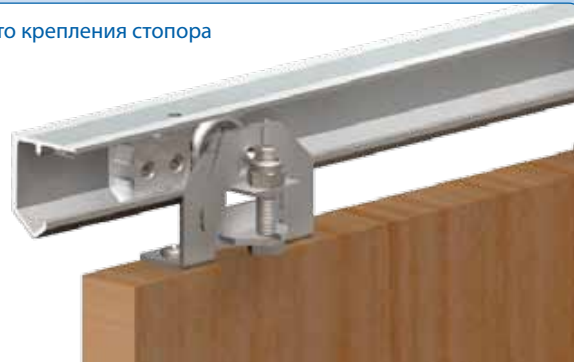
ролик

№ кат. 321-042



стопор, 2 шт.
ключ шестигранный

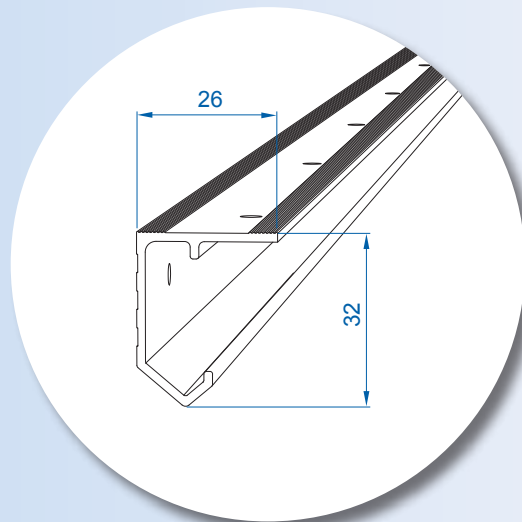
место крепления стопора





Пример установки системы с маскировочной планкой *

*) маскировочная планка недоступна в предложении



Доступные длины направляющих		
№ кат.	описание	длина
214-129	направляющая	1200 мм
214-128	направляющая	1500 мм
214-130	направляющая	1800 мм
214-131	направляющая	2000 мм
214-133	направляющая	2400 мм
214-127	направляющая	3000 мм
214-136	направляющая	4000 мм
214-163	направляющая	6000 мм

№ кат. 216-007

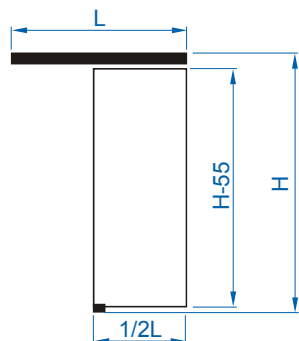


универсальный проводник

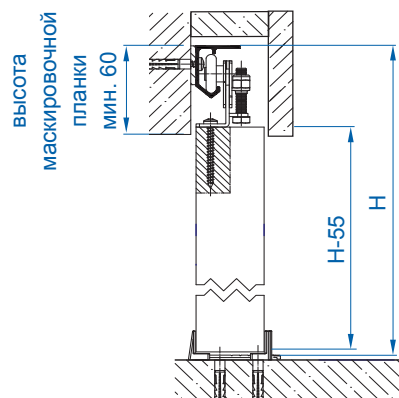


МОНТАЖНАЯ ИНСТРУКЦИЯ

Монтаж системы в зависимости от толщины дверей. Примеры нижней проводки.



L - длина направляющей



H - высота крепления направляющей

