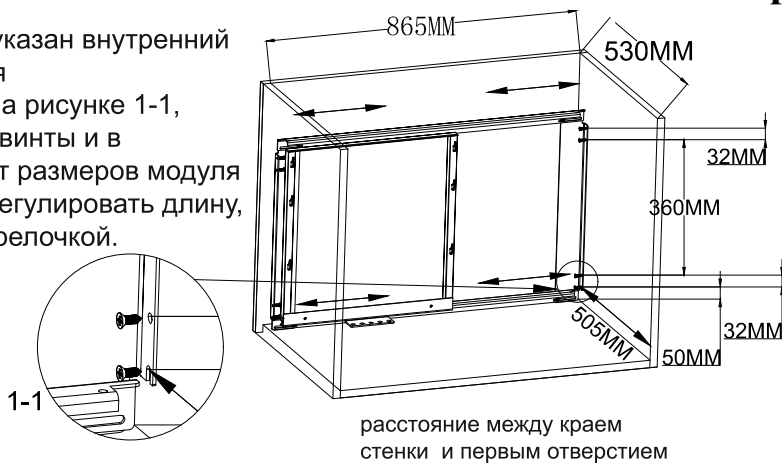


Механизм выкатной "Волшебный угол" 900-1000 мм правый LS2/900/L-R

1.

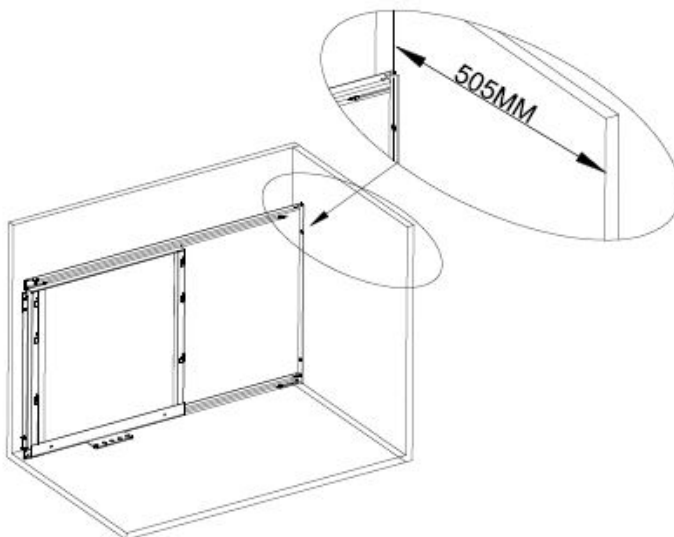
ВНИМАНИЕ! указан внутренний размер модуля
Как показано на рисунке 1-1,
закрепите все винты и в
зависимости от размеров модуля
вы можете отрегулировать длину,
как указано стрелочкой.



расстояние между краем и
первым отверстием

расстояние между краем
стенки и первым отверстием

2.

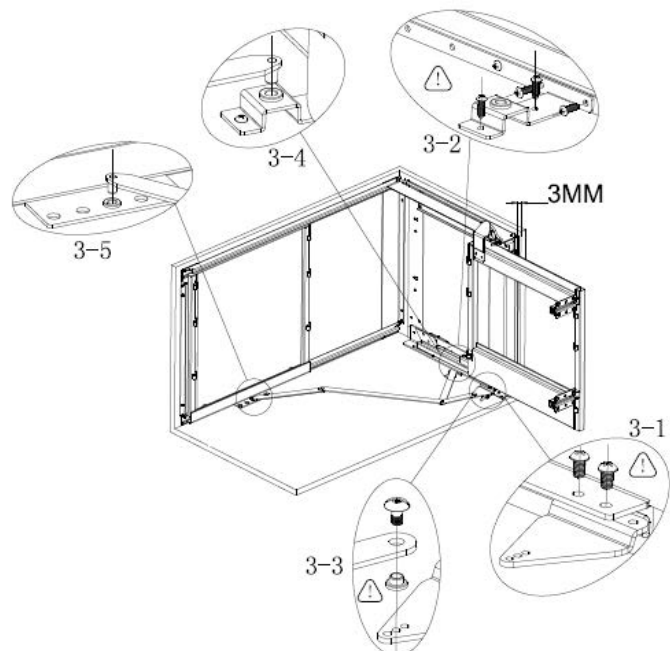


расстояние между краем
стенки и первым отверстием

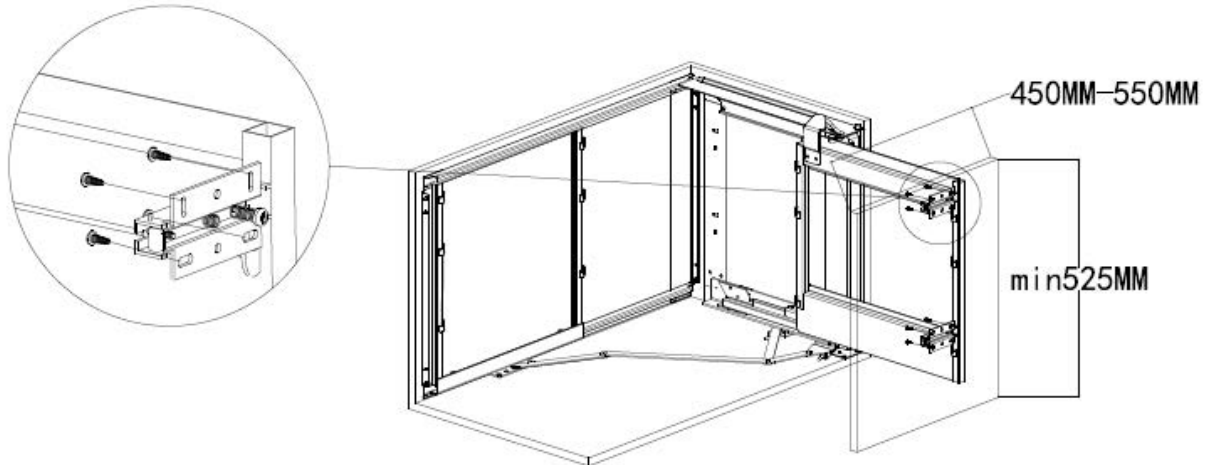
3.

Зазор между краем и боковой
рамой должен быть 3 мм.

Пожалуйста, проверьте кол-во
винтов и зафиксируйте их.

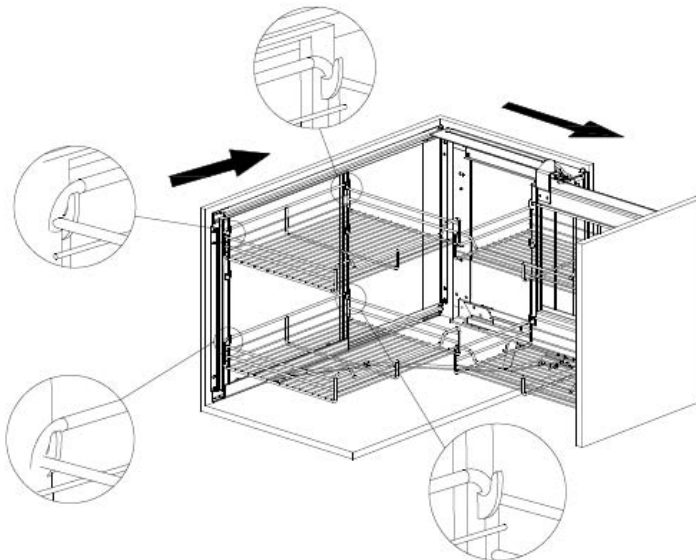


4.



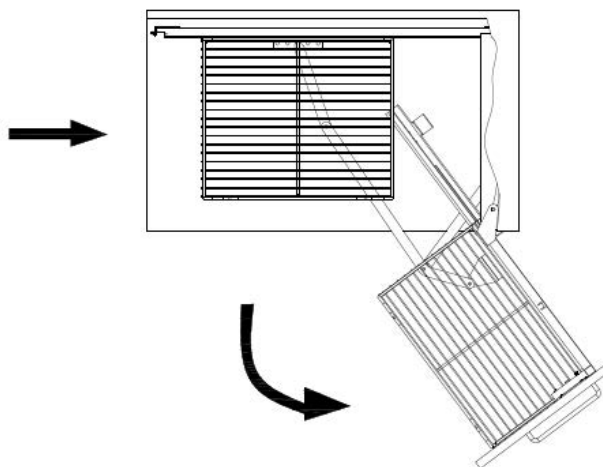
Соедините крепление к фасаду и основную раму с помощью винтов.

5.



Установите корзины как показано на картинке. Финальная установка.

6.



На рисунке изображено движение рамы