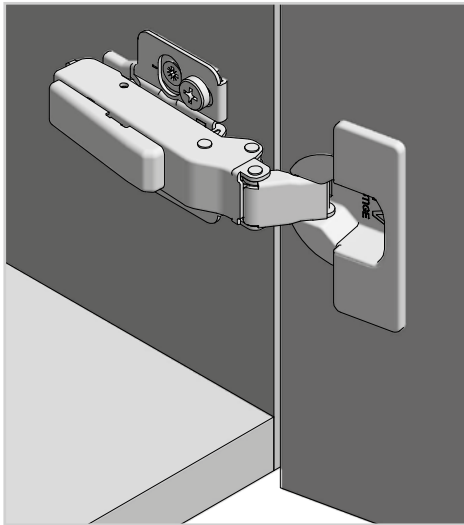


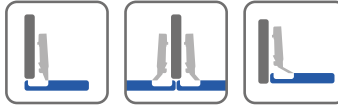
# Zawias z cichym domykiem Silento PRO

## Hinge with soft closing Silento PRO

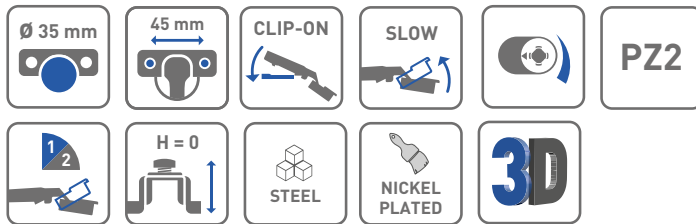
### Петля с плавным закрытием Silento PRO



#### NAŁOŻENIE FRONTU / FRONT OVERLAY / НАЛОЖЕНИЕ ФАСАДА



#### PARAMETRY / CHARACTERISTICS / ХАРАКТЕРИСТИКИ



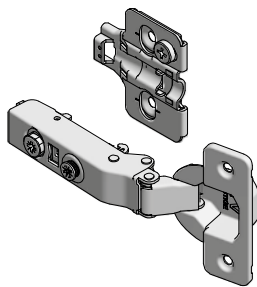
#### OPCJE ZESTAWU / SET OPTIONS / КОМПЛЕКТАЦИЯ



#### SKŁAD ZESTAWU / SET INCLUDES / КОМПЛЕКТАЦИЯ



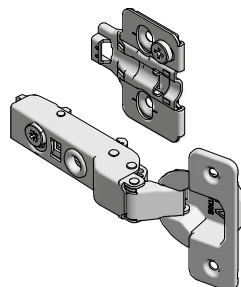
ZAWIAS NAKŁADANY  
OVERLAY FRONT  
НАКЛАДНАЯ ПЕТЛЯ



HP	ZM-HCSL09-3DBE0	-	-



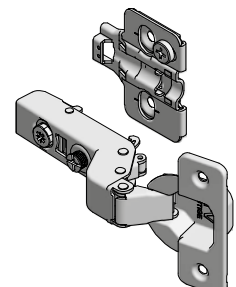
ZAWIAS BLIŹNIACZY  
HALF OVERLAY FRONT  
ПОЛУНАКЛАДНАЯ ПЕТЛЯ



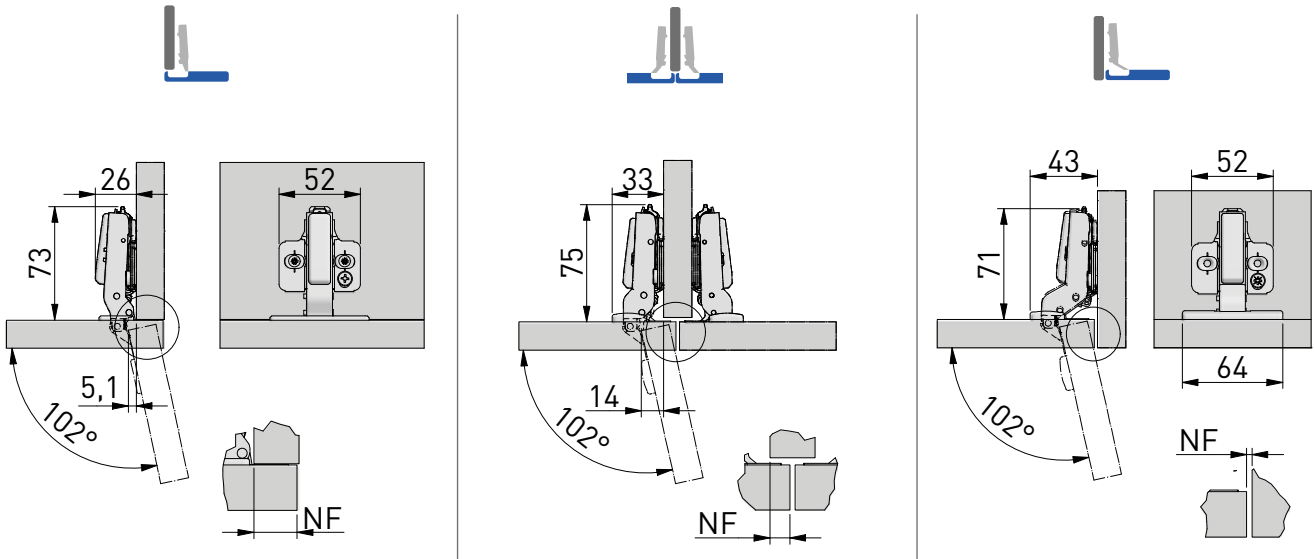
HP	ZM-HCSL08-3DBE0	-	-



ZAWIAS WPUSZCZANY  
INSET FRONT  
ВНУТРЕННЯЯ ПЕТЛЯ



HP	ZM-HCSL07-3DBE0	-	-



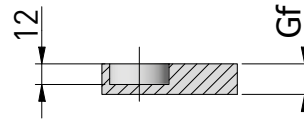
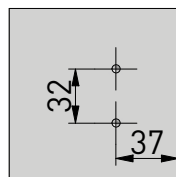
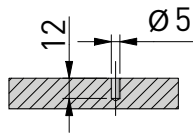
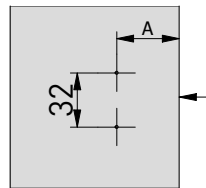
MONTAŻ / MOUNTING / МОНТАЖ

montaż prowadnika w korpusie  
mounting plate installation  
присадка под ответную планку

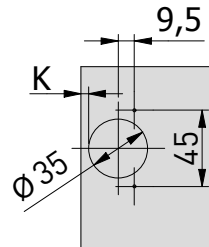
montaż puszki we froncie  
hinge cup installation  
присадка под чашку петли

\*

ø2	ø5



16 mm ≤ Gf ≤ 18 mm



Gf = grubość frontu  
front thickness  
толщина фасада

NF	14	15	16	17	18	5	6	7	8	9	-4	-3	-2	-1	0
H = 0	K	3	4	5				3	4	5			3	4	5

NF = nalożenie frontu (mm)  
front overlay (mm)  
наложение фасада (мм)

K = odległość puszki od krawędzi (mm)  
gap between hinge cup and cabinet edge (mm)  
расстояние от чашки петли до края (мм)

H = wysokość prowadnika  
mounting plate height  
высота ответной планки

REGULACJA / ADJUSTMENT / РЕГУЛИРОВКА



± 2 mm



± 1,5 mm



± 1,5 mm