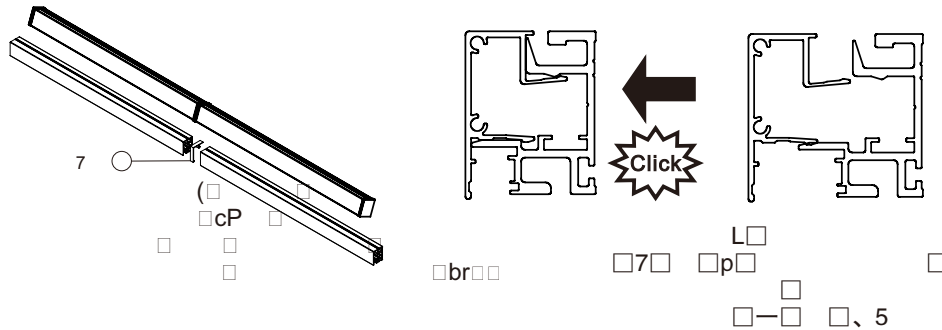
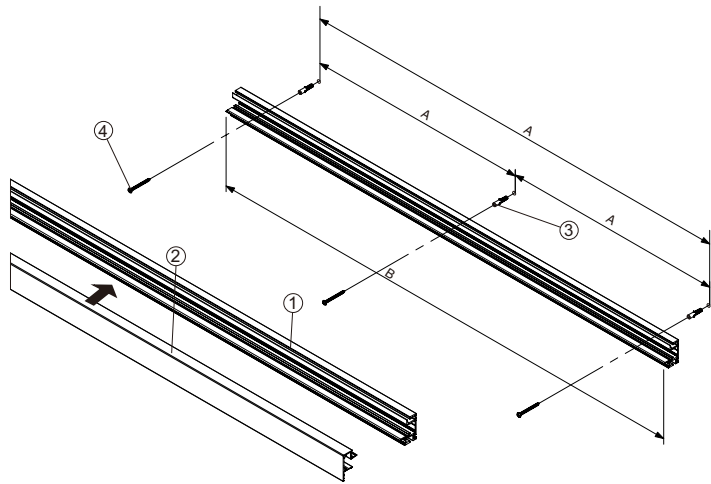
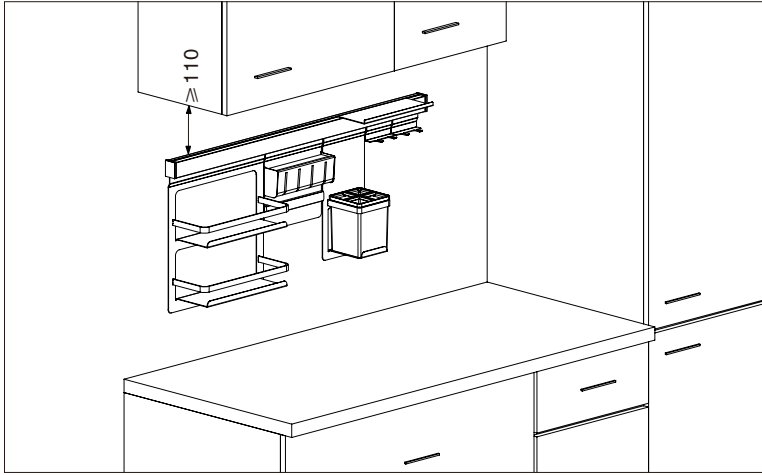




n 3 t

1. Закрепите нижнюю часть 1 профиля. Для этого выберите из списка соответствующие размеры для сверления отверстий, в зависимости от длины профиля.
2. Прикрепите верхнюю часть 2 профиля к неподвижной части 1 профиля.
3. Зафиксируйте профиль заглушками 5 и 6 с двух сторон.



### Установка навесных элементов:

1. Сборка держателя для бумажного полотенца (см. список справа):
  - 1.1 Соедините пластину и опорные стержни (рис. А).
  - 1.2 Наденьте бумажное полотенце (рисунок В).

①	②	③
1 Т	2 Т	1 Т

