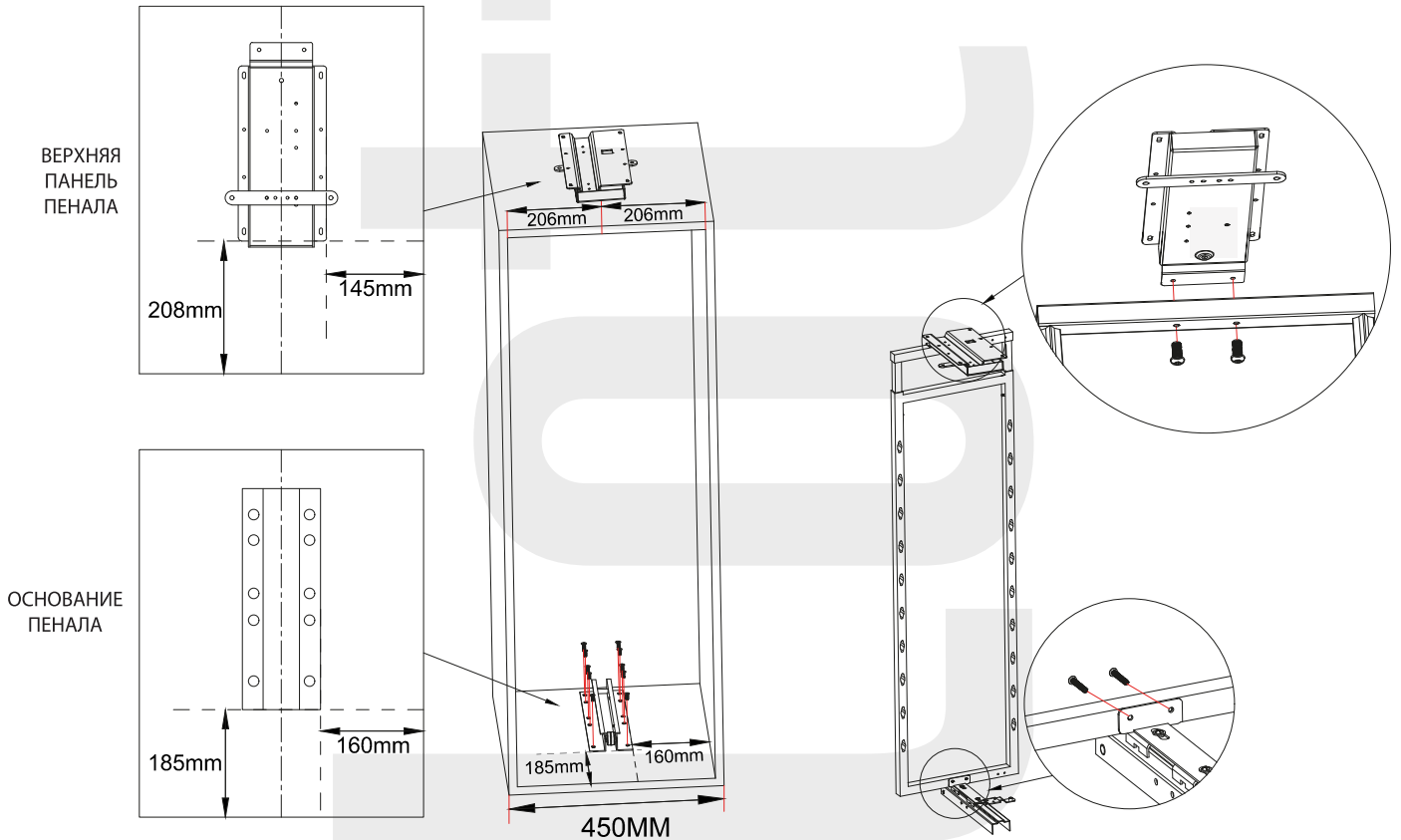


Пенал выкатной 6-ти ярусный с доводчиком, М450 365x530x1920-2220мм (LS6/450MP/NS)

сборка и монтаж

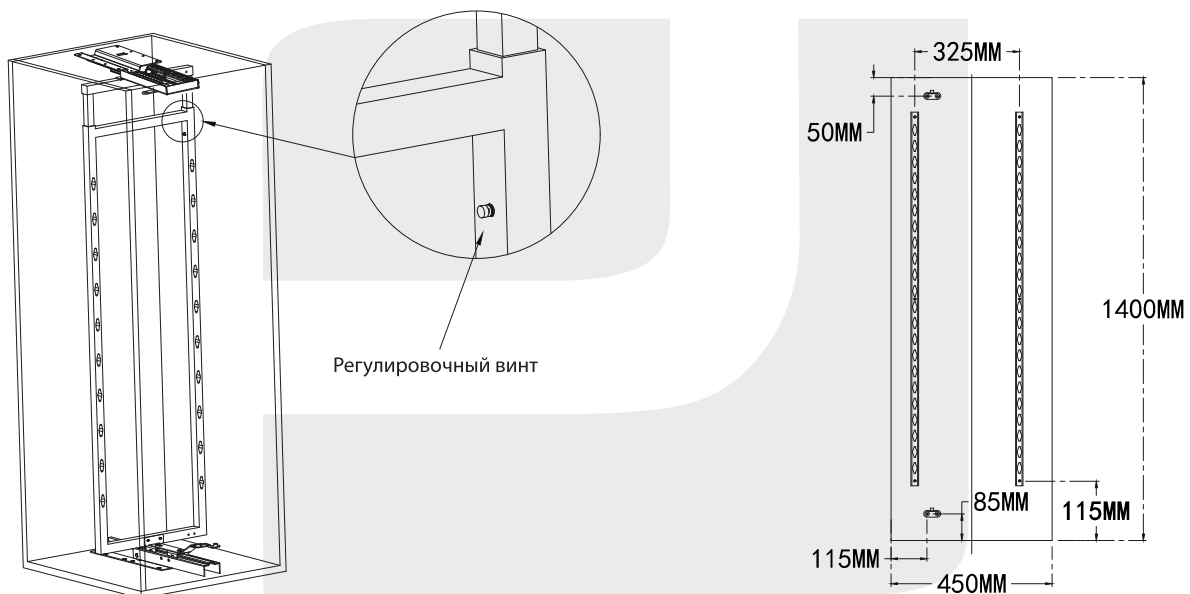
1 Закрепите направляющие в верхней и нижней частях модуля согласно указанной схеме присадки с помощью шурупов, входящих в комплект.

2 Закрепите раму сверху и снизу на направляющих с помощью соединительной планки и болтов, входящих в комплект.



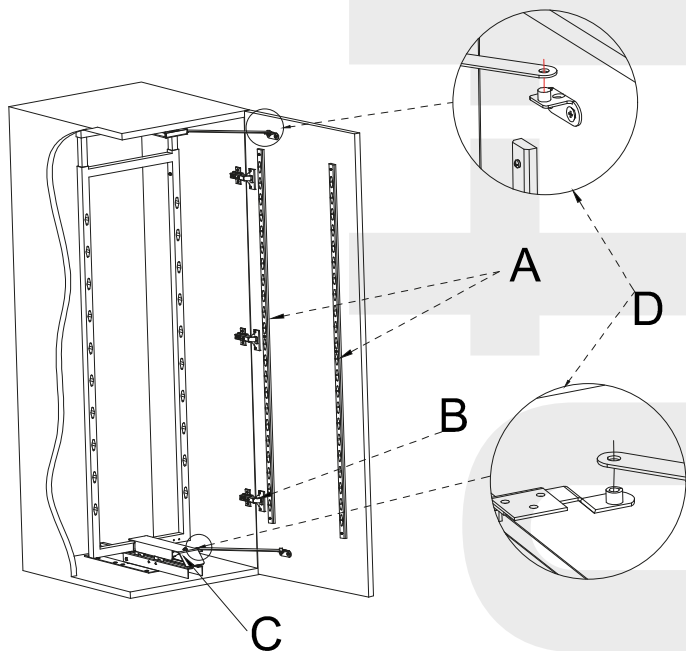
3 Отрегулируйте высоту рамы с помощью регулировочного винта и установите её внутри модуля (как показано на рисунке).

4 Закрепите вертикальные рамы и ответные планки на дверце модуля согласно схеме присадки, указанной на рисунке, с помощью шурупов, входящих в комплект.



Пенал выкатной 6-ти ярусный с доводчиком, М450 365x530x1920-2220мм (LS6/450MP/NS)

сборка и монтаж



- 5 Установите дверцу модуля с помощью петель (B).
Зафиксируйте боковую раму на фасаде (A).
Соедините фасад и основную раму с помощью коннектора (C),
как показано на рисунке (D).

Внутренние размеры модуля: 1950мм - 2200мм

- 6 Повесьте малые и большие корзины на рамы, как показано на рисунке.
Откройте/закройте дверцу фасада. Корзины не должны задевать друг друга.

