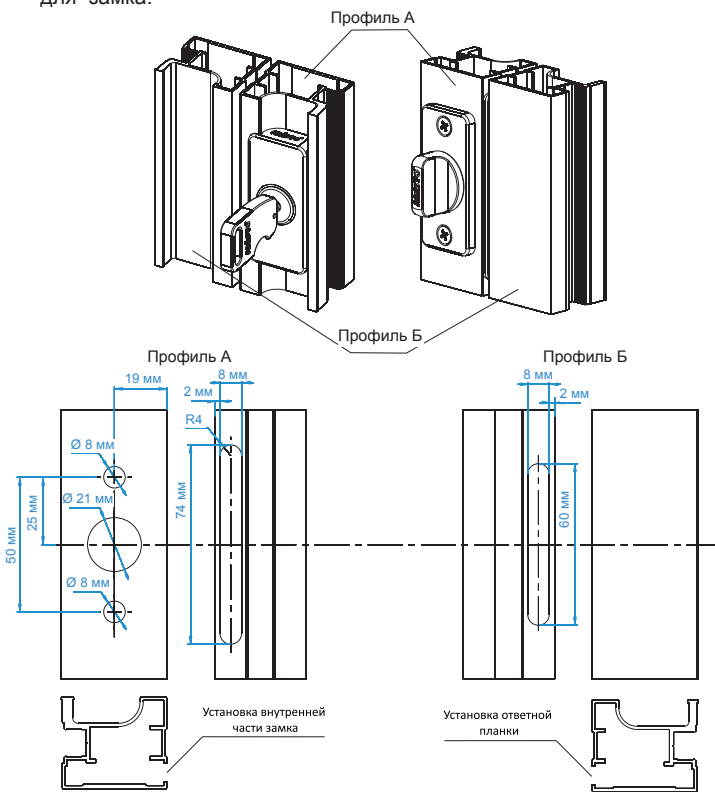
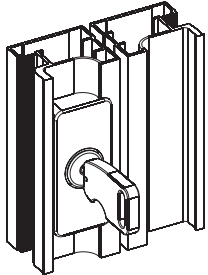


**1** Выполните разметку на профиле А и Б, просверлите отверстия для замка.

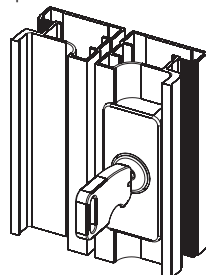


**2** Подготовьте личинку замка.

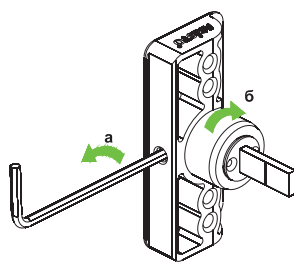
Левое исполнение



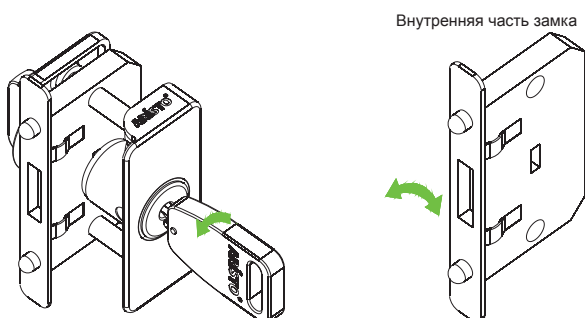
Правое исполнение



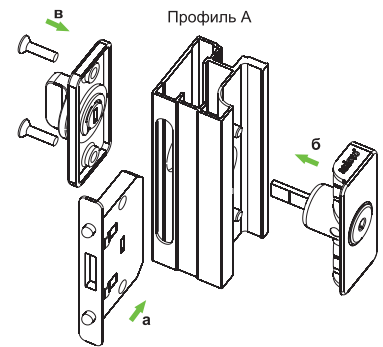
Личинка замка в комплекте выполнена для правого исполнения. Для того, чтобы собрать в левом, необходимо открутить винт (а), повернуть личинку на 180° (б) и винтом зафиксировать ее положение.



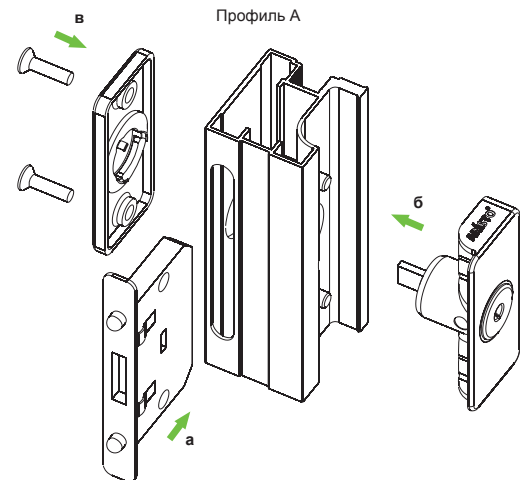
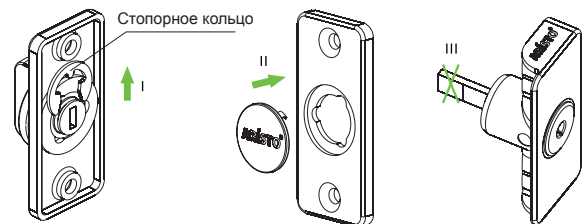
**3** Предварительно соберите замок, как показано на рисунке и поверните ключ. Если замок не работает, то необходимо перевернуть внутреннюю часть замка на 180° и снова проверить работу.



**4** Установите замок в профиль А. Заведите сначала среднюю часть в профиль (а), далее лицевую (б), и в конце заднюю часть замка (в). Всю конструкцию зафиксируйте винтами.



**4.1.** Установите замок в профиль А без ручки в заднюю панель. Убираем ручку с задней панели, предварительно сняв стопорное кольцо (I). Зафиксируйте заглушку в отверстии задней панели (II). Поворотный лепесток необходимо укоротить до указанной метки (III). После этого заведите сначала среднюю часть в профиль (а), далее лицевую (б), и в конце заднюю часть замка (в). Всю конструкцию зафиксируйте винтами.



**5** Заведите ответную планку в профиль Б (а). Установите двери в расчетный проем и отрегулируйте их по высоте. Проверьте работу замка. При необходимости сместите планку вверх или вниз (б). После этого зафиксируйте ответную планку клепками, предварительно сделав отверстие в профиле (в).

