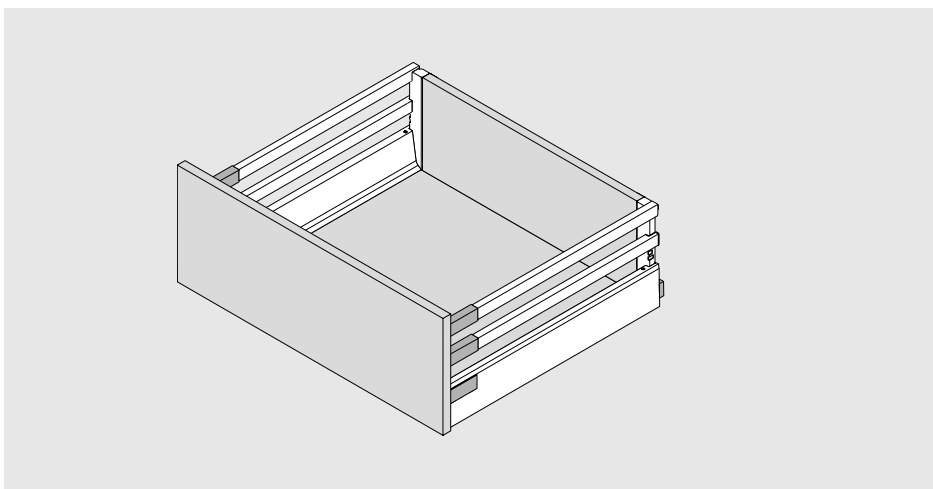
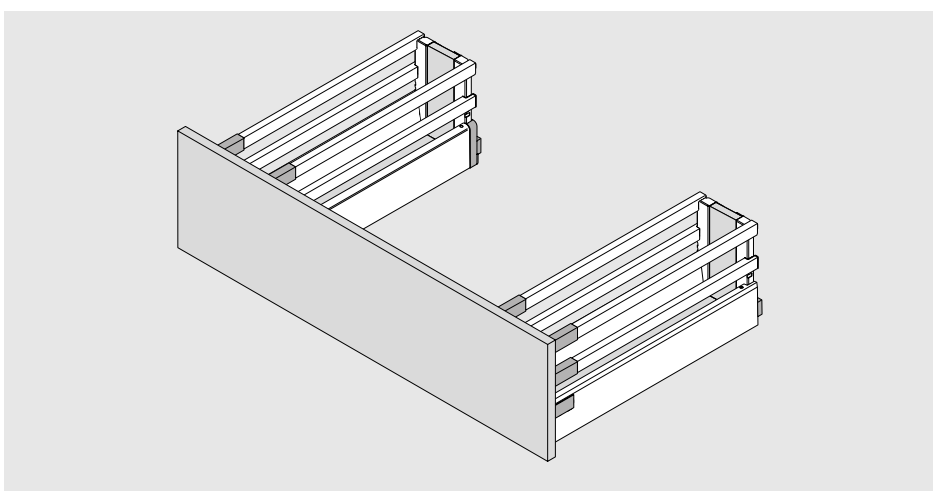


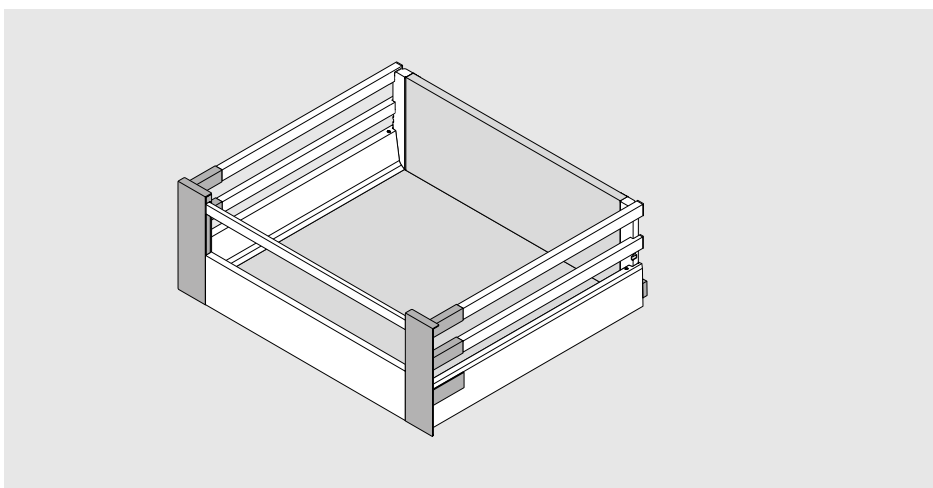
Ящик с высоким фасадом



Ящик под мойку с релингом



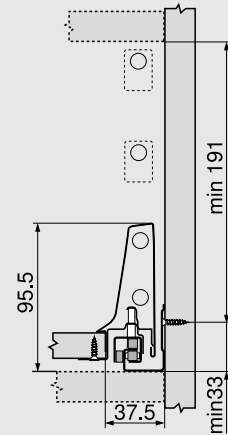
Высокий внутренний ящик



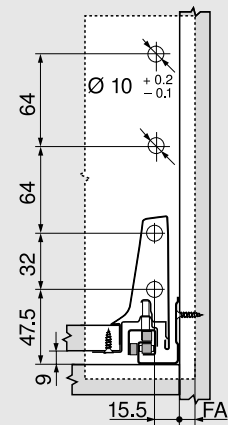
Информация для проектирования

Высота D

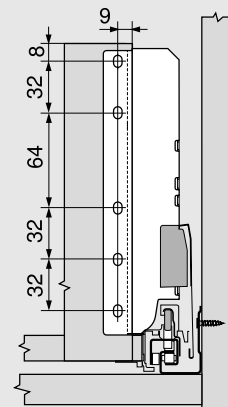
Необходимое пространство в корпусе



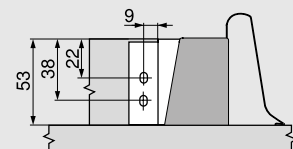
Карта сверления фасада при монтаже под пресс, EXPANDO и INSERTA



Установочные размеры задней стенки

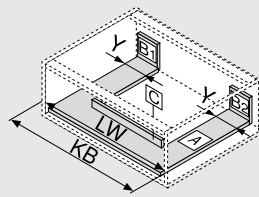
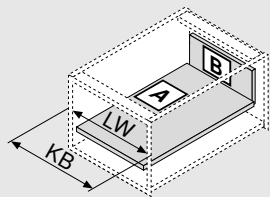


Установочные размеры центральной планки

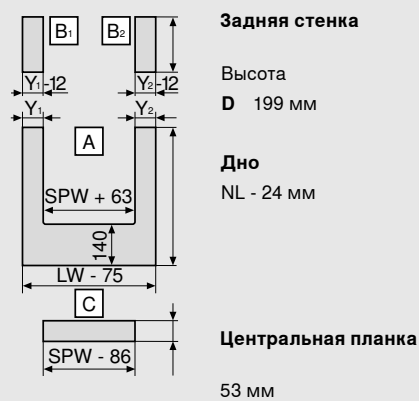
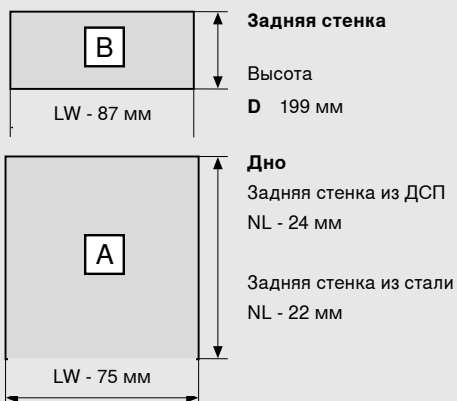


Раскрой

Для плит ДСП 16 мм

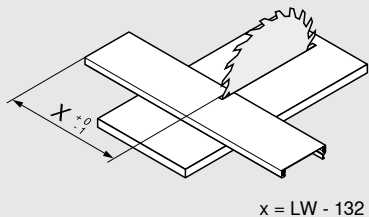


Y min. = 48 мм
Y max. = 225 мм

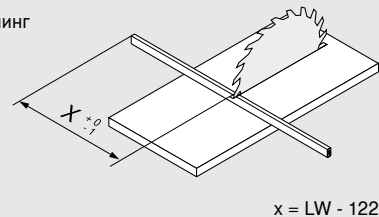


Мы рекомендуем проектирование с помощью программы **DYNALOG!**

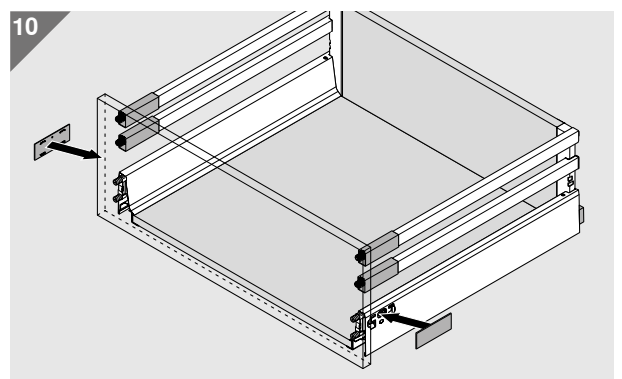
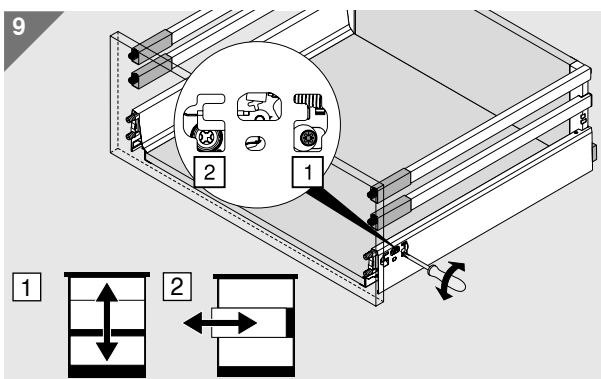
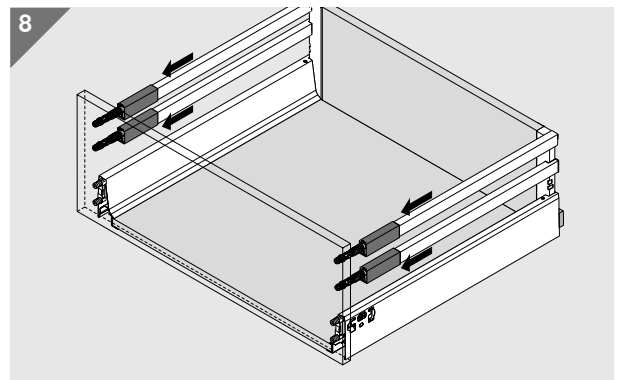
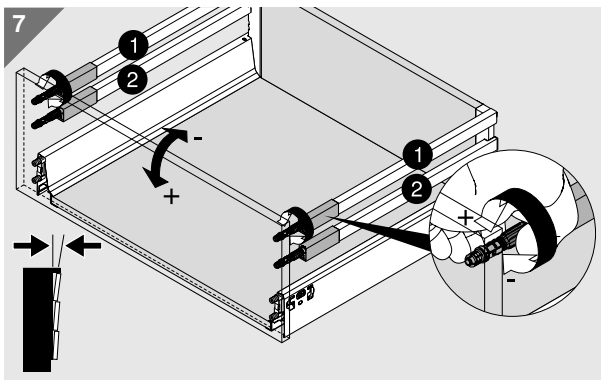
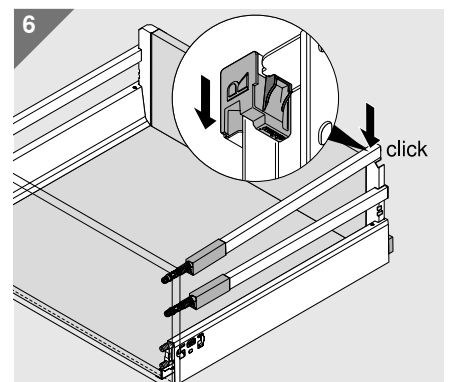
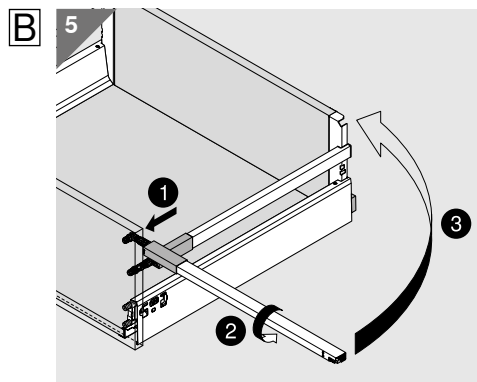
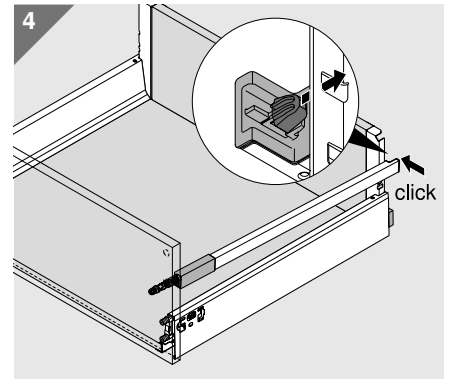
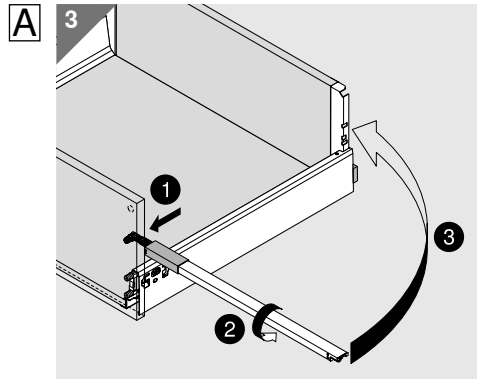
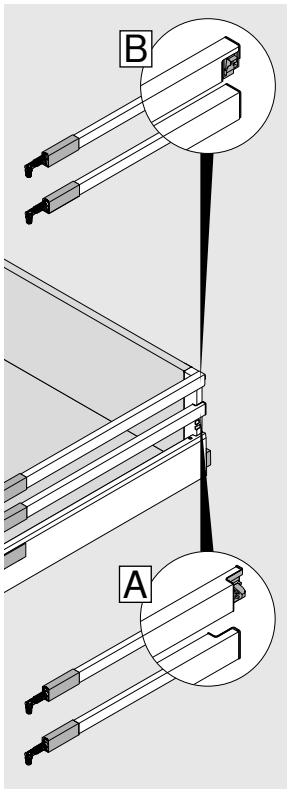
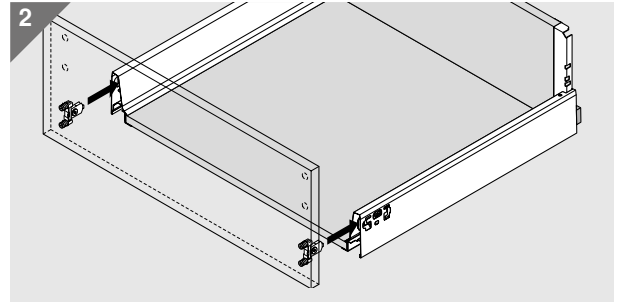
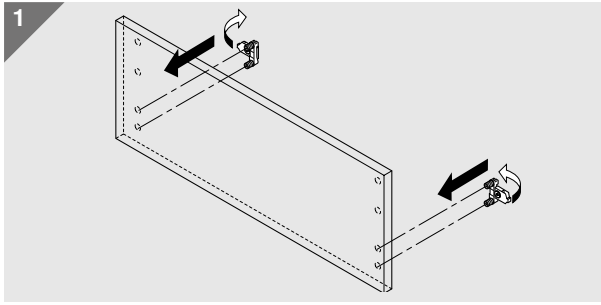
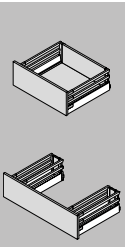
Передняя панель без паза

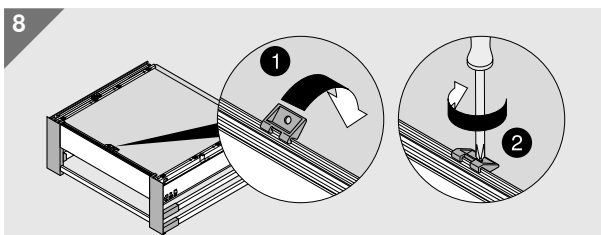
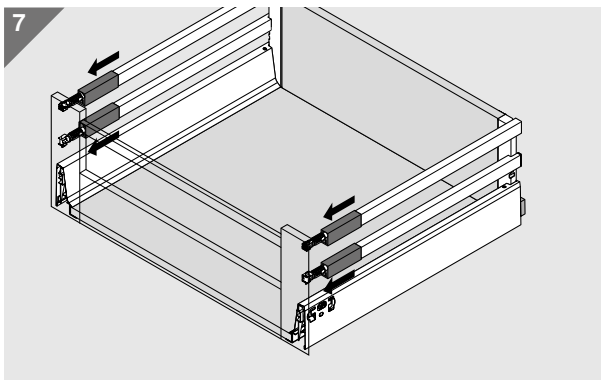
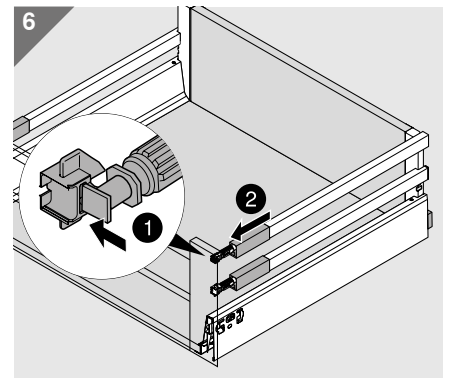
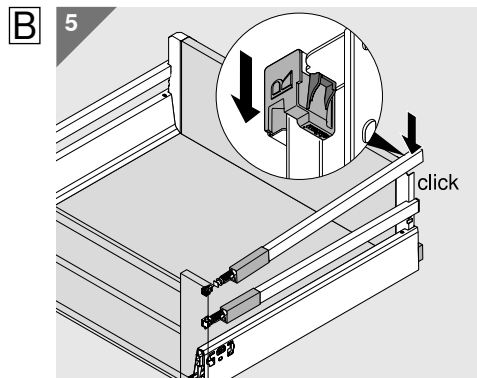
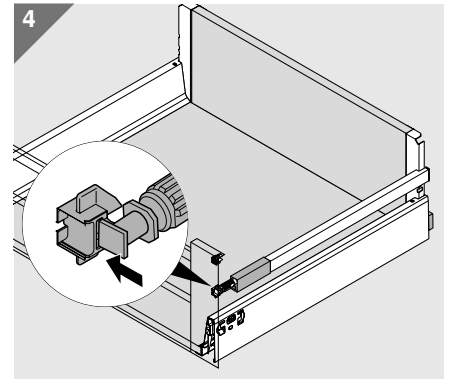
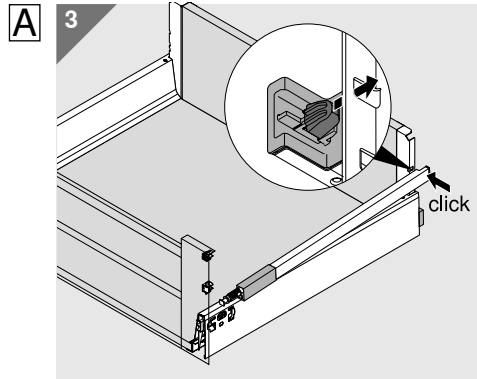
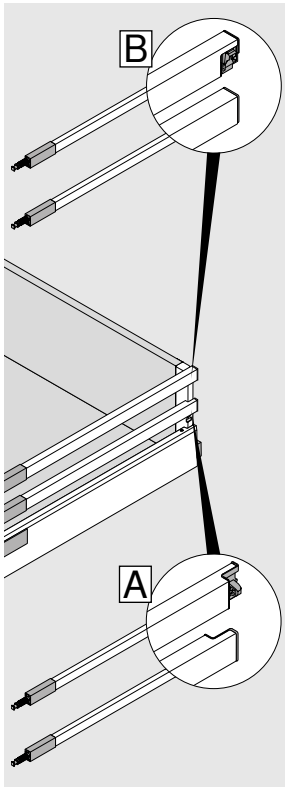
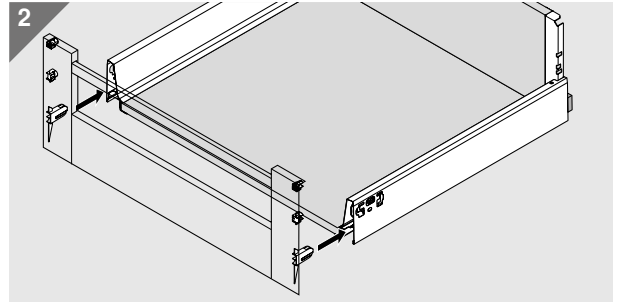
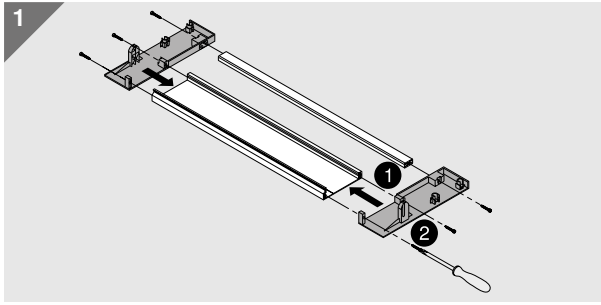
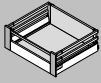


Поперечный прямоугольный реллинг

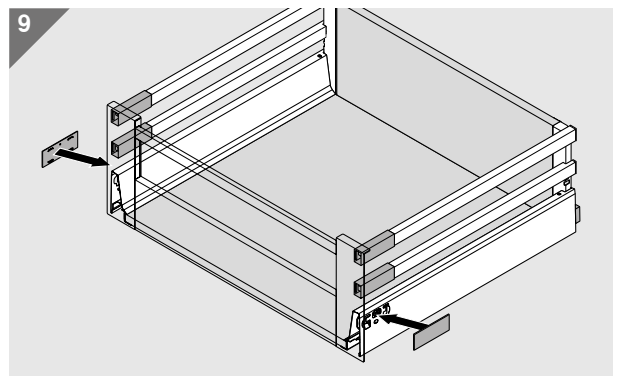


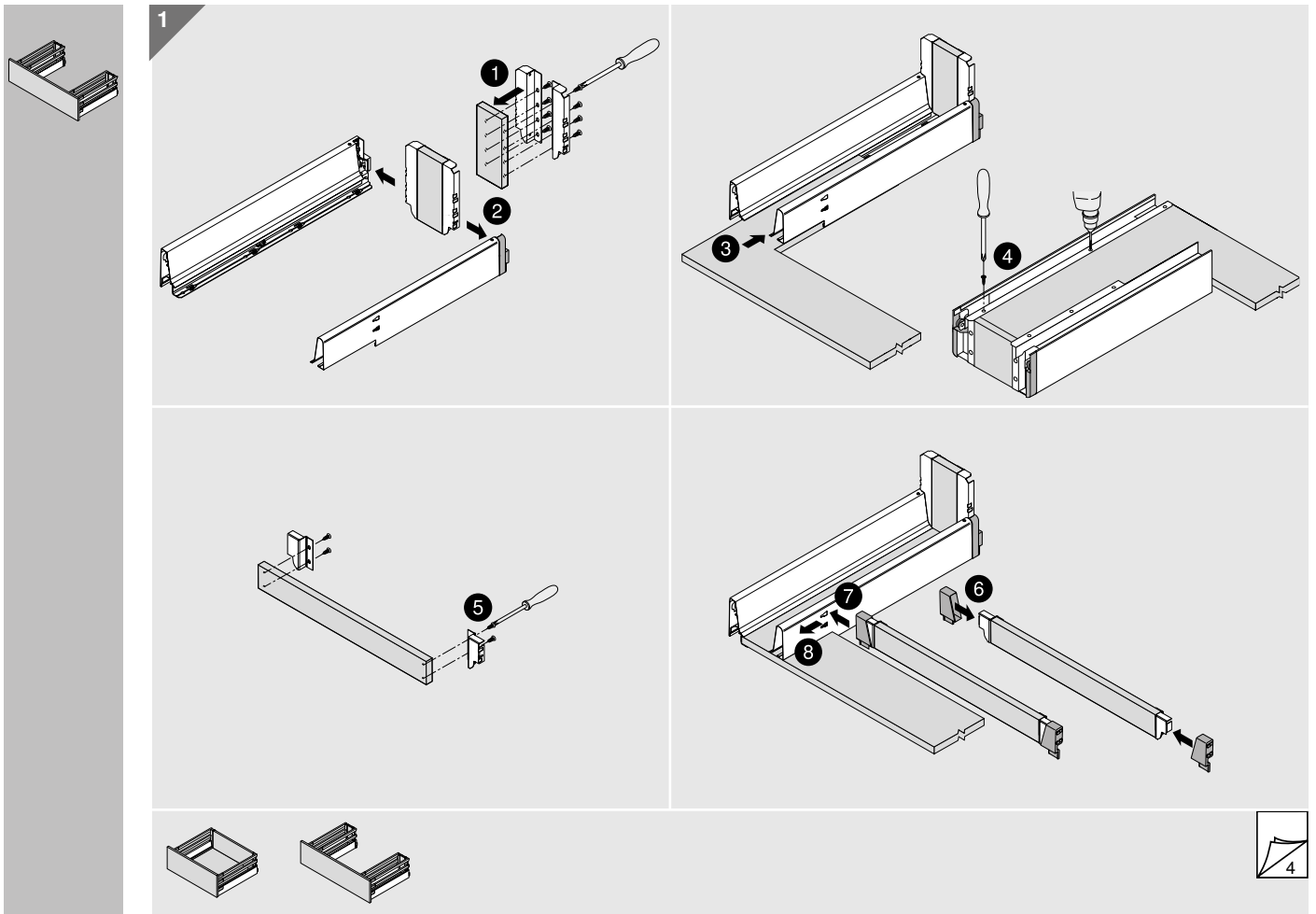
- FA Наложение фасада
- KB Ширина корпуса
- LW Внутренняя ширина корпуса
- NL Номинальная длина
- SPW Внутренняя ширина между царгами под мойку



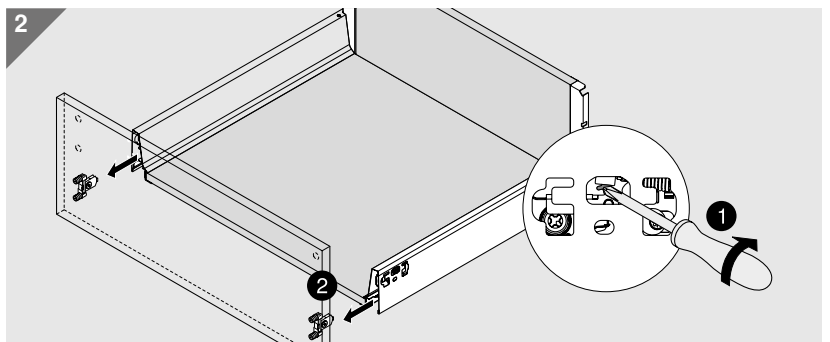
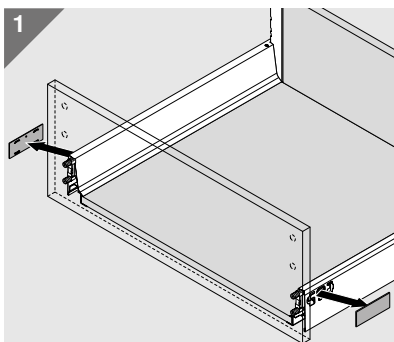
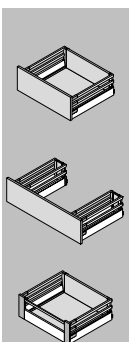
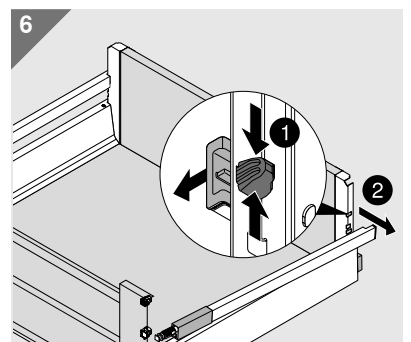
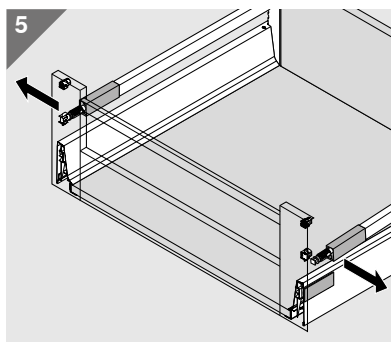
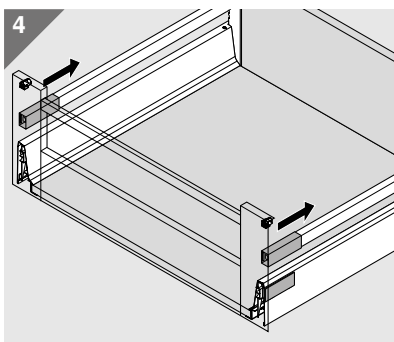
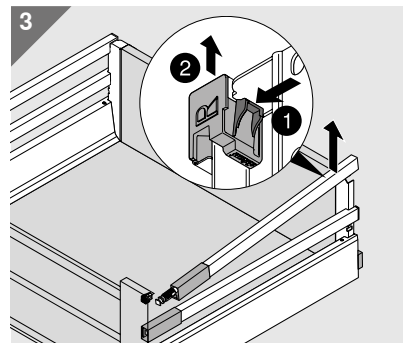
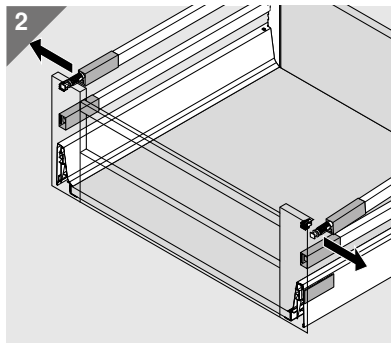
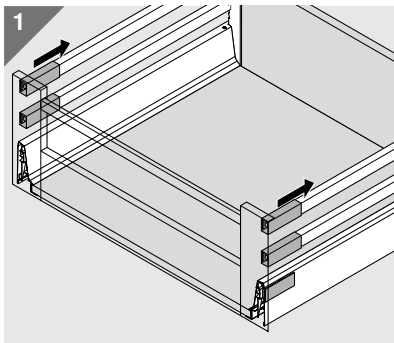
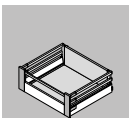
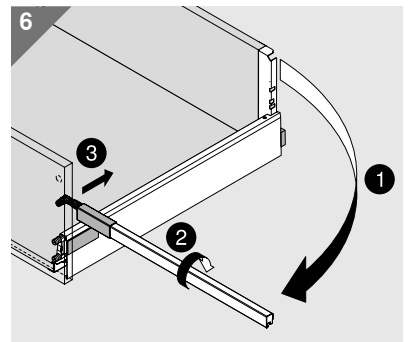
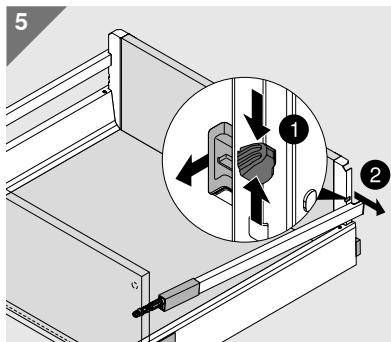
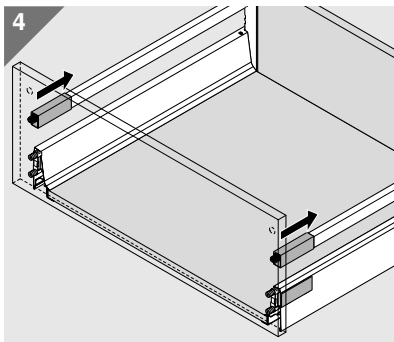
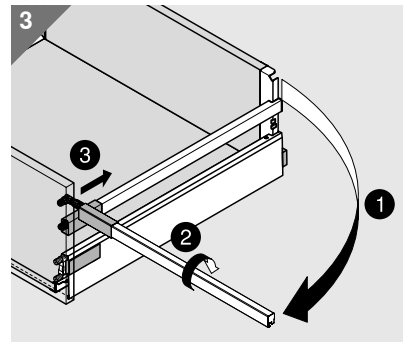
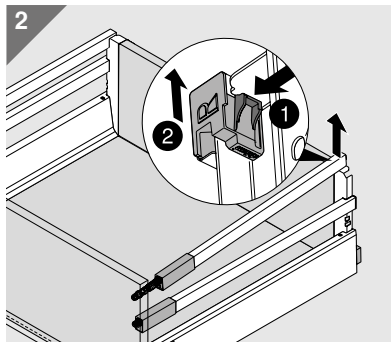
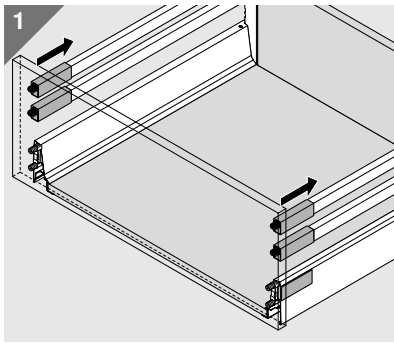
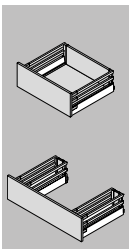


При ширине корпуса более 600 мм





Демонтаж



Julius Blum GmbH
Beschlägefabrik
6973 Höchst, Austria
Tel.: +43 5578 705-0
Fax: +43 5578 705-44
E-Mail: info@blum.com
www.blum.com

