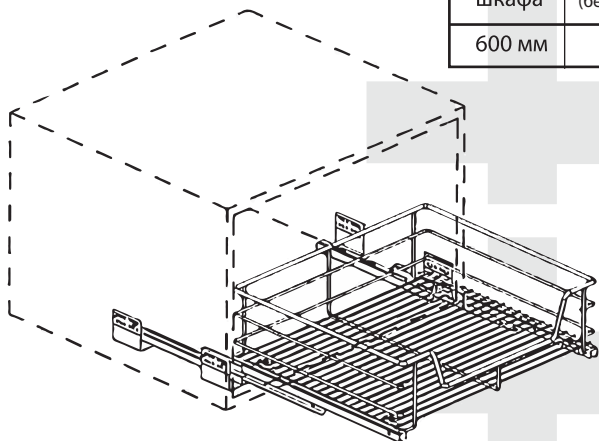


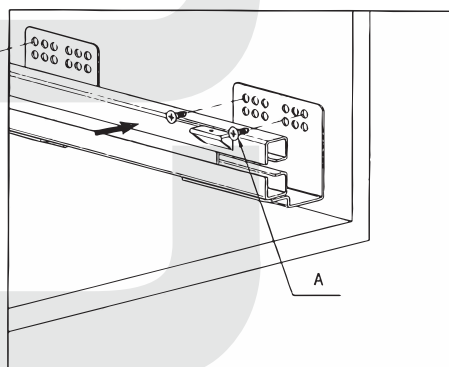
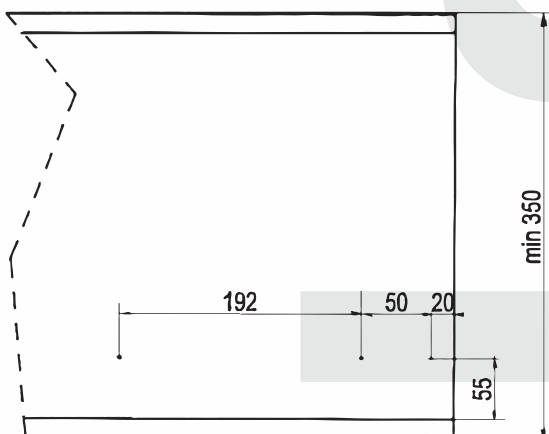
Корзина выкатная скрытого монтажа LS1/600K/D-E

Ширина шкафа	Размер корзины (без учета направляющих)
600 мм	493*140*440 мм

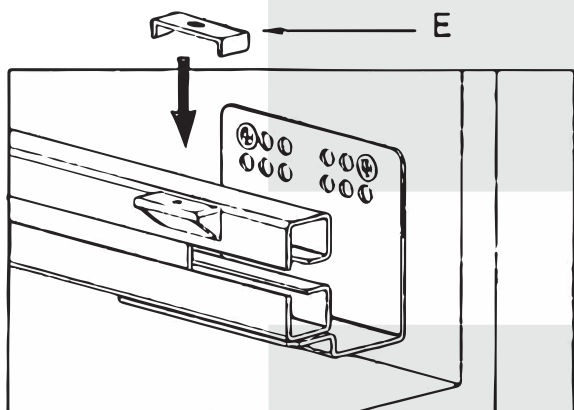
№	Описание	Вид	Количество
A	ST3. 5x16		12
B	5x12		4
C	Крепежная пластина		4
D	Скрытые направляющие		1 комплект
E	Пластиковая накладка		4



- 1 Просверлите по 3 отверстия (диаметром 2,5 мм) в каждой панели шкафа как на чертеже:
- 2 Установите направляющую (D) на панель шкафа и закрепите ее шестью винтами (A).



- 3 Приложите пластиковую прокладку (E) к соединительной части задвижки (D).



- 4 Установите пластиковую прокладку (E) на соединительную часть направляющей (D).

Установите пластину между 2 и 3 прутьями корзины.

