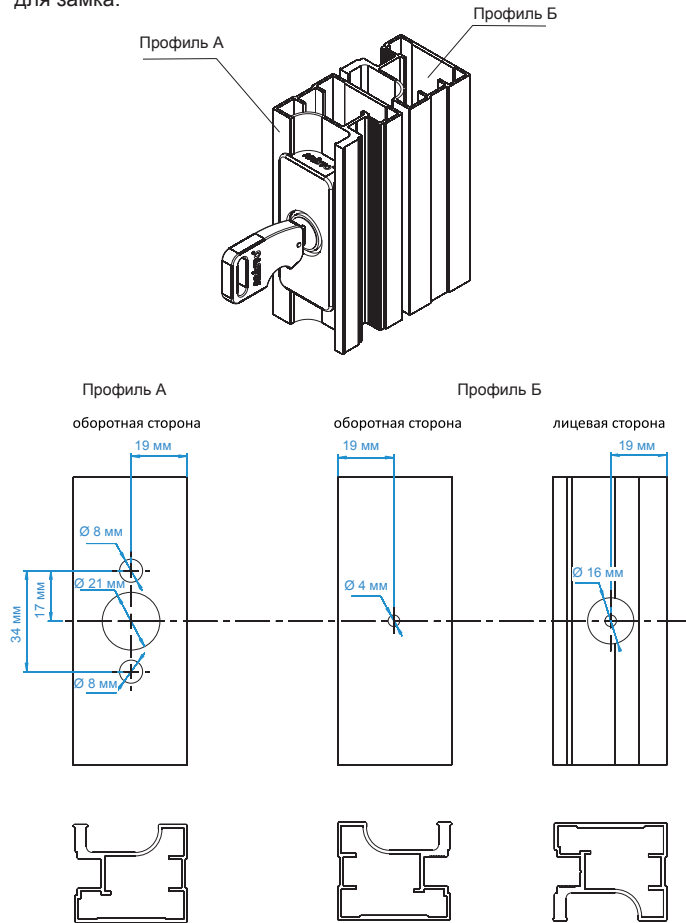
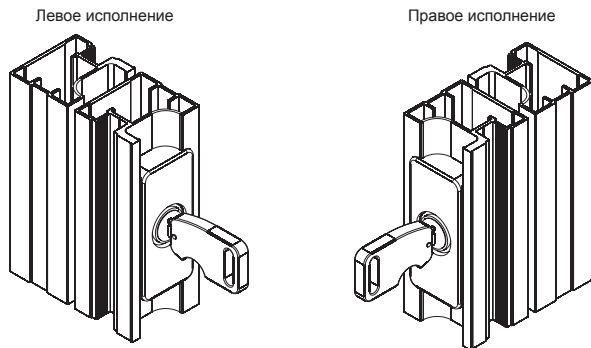


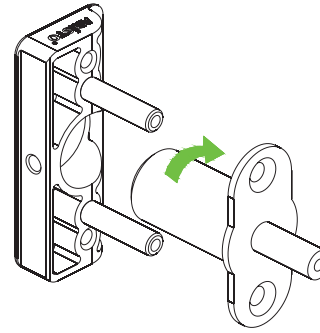
1 Выполните разметку на профиле А и Б, просверлите отверстия для замка.



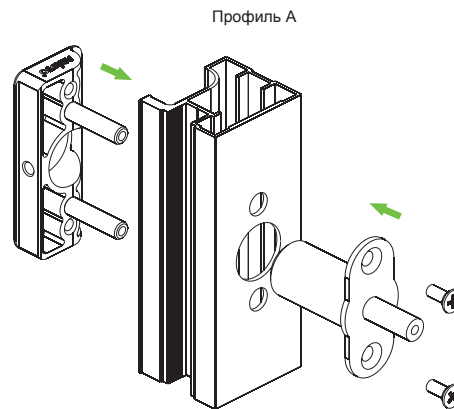
2 Подготовьте личинку замка.



Ключ должен вставляться в замок как показано на картинке. В противном случае необходимо повернуть личинку на 180°.



3 Установите замок в профиль А и зафиксируйте винтами.



4 Установите ответную часть в профиль Б.

