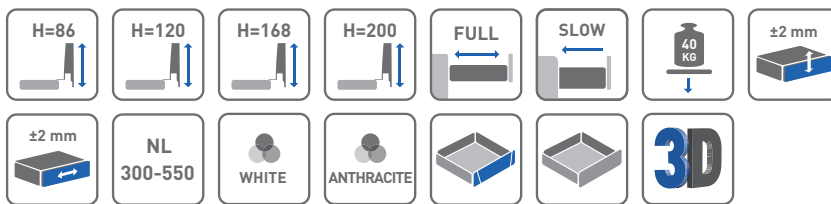
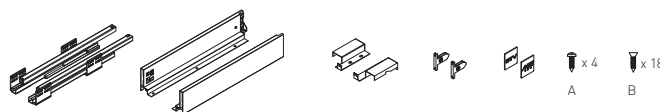


AXIS PRO

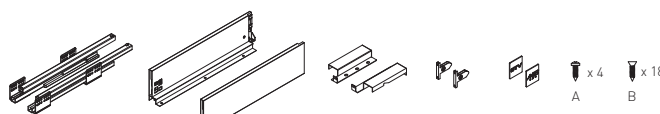


KOMPLET SZUFLADY NISKIEJ „A” / LOW DRAWER SET „A” / НИЗКИЙ ЯЩИК „A”



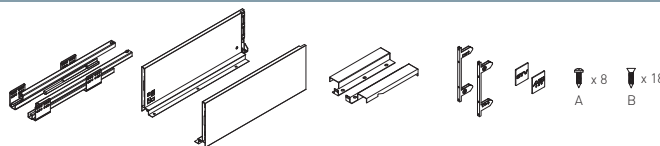
NL (mm)	Antracyt / anthracite / антрацитовый	Biały / white / белый
300	PB-AXISPRO-KPL300A	PB-AXISPRO-KPL300A1
350	PB-AXISPRO-KPL350A	PB-AXISPRO-KPL350A1
400	PB-AXISPRO-KPL400A	PB-AXISPRO-KPL400A1
450	PB-AXISPRO-KPL450A	PB-AXISPRO-KPL450A1
500	PB-AXISPRO-KPL500A	PB-AXISPRO-KPL500A1
550	PB-AXISPRO-KPL550A	PB-AXISPRO-KPL550A1

KOMPLET SZUFLADY ŚREDNIEJ „B” / MEDIUM DRAWER SET „B” / СРЕДНИЙ ЯЩИК „B”



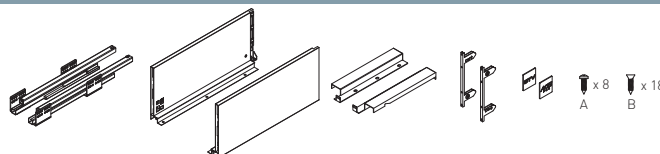
NL (mm)	Antracyt / anthracite / антрацитовый	Biały / white / белый
300	PB-AXISPRO-KPL300B	PB-AXISPRO-KPL300B1
350	PB-AXISPRO-KPL350B	PB-AXISPRO-KPL350B1
400	PB-AXISPRO-KPL400B	PB-AXISPRO-KPL400B1
450	PB-AXISPRO-KPL450B	PB-AXISPRO-KPL450B1
500	PB-AXISPRO-KPL500B	PB-AXISPRO-KPL500B1
550	PB-AXISPRO-KPL550B	PB-AXISPRO-KPL550B1

KOMPLET SZUFLADY WYSOKIEJ „C” / HIGH DRAWER SET „C” / ВЫСОКИЙ ЯЩИК „C”



NL (mm)	Antracyt / anthracite / антрацитовый	Biały / white / белый
300	PB-AXISPRO-KPL300C	PB-AXISPRO-KPL300C1
350	PB-AXISPRO-KPL350C	PB-AXISPRO-KPL350C1
400	PB-AXISPRO-KPL400C	PB-AXISPRO-KPL400C1
450	PB-AXISPRO-KPL450C	PB-AXISPRO-KPL450C1
500	PB-AXISPRO-KPL500C	PB-AXISPRO-KPL500C1
550	PB-AXISPRO-KPL550C	PB-AXISPRO-KPL550C1

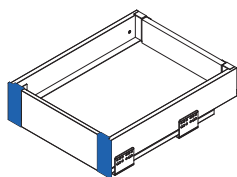
KOMPLET SZUFLADY BARDZO WYSOKIEJ „D” / VERY HIGH DRAWER SET „D” / ОЧЕНЬ ВЫСОКИЙ ЯЩИК „D”



NL (mm)	Antracyt / anthracite / антрацитовый	Biały / white / белый
300	PB-AXISPRO-KPL300D	PB-AXISPRO-KPL300D1
350	PB-AXISPRO-KPL350D	PB-AXISPRO-KPL350D1
400	PB-AXISPRO-KPL400D	PB-AXISPRO-KPL400D1
450	PB-AXISPRO-KPL450D	PB-AXISPRO-KPL450D1
500	PB-AXISPRO-KPL500D	PB-AXISPRO-KPL500D1
550	PB-AXISPRO-KPL550D	PB-AXISPRO-KPL550D1



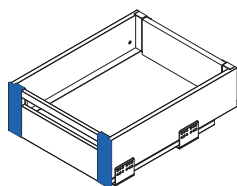
ZŁĄCZKA FRONTU WEWNĘTRZNEGO, NISKA / INNER FRONT CONNECTOR, LOW / СОЕДИНИТЕЛЬ ПЕРЕДНЕЙ ПАНЕЛИ, НИЗКИЙ



⚪ x 4
D

	Antracyt / anthracite / антрацитовый	Biały / white / белый
Szublada niska „A” Low drawer „A” Низкий ящик „A”	PB-AXISPRO-WEWMOCA	PB-AXISPRO-WEWMOCA1

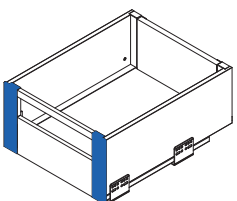
ZŁĄCZKA FRONTU WEWNĘTRZNEGO, ŚREDNIA / INNER FRONT CONNECTOR, MEDIUM / СОЕДИНИТЕЛЬ ПЕРЕДНЕЙ ПАНЕЛИ, СРЕДНИЙ



⚪ x 4
D

	Antracyt / anthracite / антрацитовый	Biały / white / белый
Szublada średnia „B” Medium drawer „B” Средний ящик „B”	PB-AXISPRO-WEWMOCB	PB-AXISPRO-WEWMOCB1

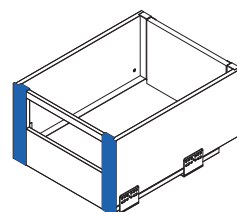
ZŁĄCZKA FRONTU WEWNĘTRZNEGO, WYSOKA / INNER FRONT CONNECTOR, HIGH / СОЕДИНИТЕЛЬ ПЕРЕДНЕЙ ПАНЕЛИ, ВЫСОКИЙ



⚪ x 8
D

	Antracyt / anthracite / антрацитовый	Biały / white / белый
Szublada wysoka „C” High drawer „C” Высокий ящик „C”	PB-AXISPRO-WEWMOCC	PB-AXISPRO-WEWMOCC1

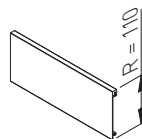
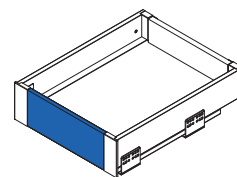
ZŁĄCZKA FRONTU WEWNĘTRZNEGO, BARDZO WYSOKA / INNER FRONT CONNECTOR, VERY HIGH / СОЕДИНИТЕЛЬ ПЕРЕДНЕЙ ПАНЕЛИ, ОЧЕНЬ ВЫСОКИЙ



⚪ x 8
D

	Antracyt / anthracite / антрацитовый	Biały / white / белый
Szublada bardzo wysoka „D” Very high drawer „D” Очень высокий ящик „D”	PB-AXISPRO-WEWMOCD	PB-AXISPRO-WEWMOCD1

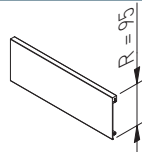
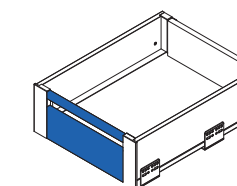
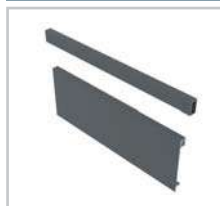
PANEL PRZEDNI DO SZUFLADY WEWNĘTRZNEJ NISKIEJ / FRONT PANEL FOR LOW INSIDE DRAWER / ПЕРЕДНЯЯ ПАНЕЛЬ ДЛЯ НИЗКОГО ВНУТРЕННЕГО ЯЩИКА



⚪ x 1 ⚪ x 4 ⚪ x 1
E F

	Antracyt / anthracite / антрацитовый	Biały / white / белый
L = 1200 mm	PB-AXISPRO-PANELWEW-110	PB-AXISPRO-PANELWEW-110-10

PANEL PRZEDNI + RELING DO SZUFLADY WEWNĘTRZNEJ ŚREDNIEJ / FRONT PANEL + RAILING FOR MEDIUM INTERNAL DRAWER / ПЕРЕДНЯЯ ПАНЕЛЬ + ПЕРИЛА ДЛЯ СРЕДНЕГО ВНУТРЕННЕГО ЯЩИКА



⚪ x 1 ⚪ x 4 ⚪ x 1
E F

	Antracyt / anthracite / антрацитовый	Biały / white / белый
L = 1200 mm	PB-AXISPRO-PANELWEW-95R	PB-AXISPRO-PANELWEW-95R-10



PANEL PRZEDNI + RELING DO SZUFLADY WEWNĘTRZNEJ WYSOKIEJ / FRONT PANEL + RAILING FOR THE HIGH INTERNAL DRAWER / ПЕРЕДНЯЯ ПАНЕЛЬ + ПЕРИЛА ДЛЯ ВЫСОКОГО ВНУТРЕННЕГО ЯЩИКА

	Antracyt / anthracite / антрацитовый	Biały / white / белый
L = 1200 mm	PB-AXISPRO-PANELWEW-110R	PB-AXISPRO-PANELWEW-110R-10

PANEL PRZEDNI + RELING DO SZUFLADY WEWNĘTRZNEJ BARDZO WYSOKIEJ / FRONT PANEL + RAILING FOR THE VERY HIGH INTERNAL DRAWER / ПЕРЕДНЯЯ ПАНЕЛЬ + ПЕРИЛА ДЛЯ ОЧЕНЬ ВЫСОКОГО ВНУТРЕННЕГО ЯЩИКА

	Antracyt / anthracite / антрацитовый	Biały / white / белый
L = 1200 mm	PB-AXISPRO-PANELWEW-110R	PB-AXISPRO-PANELWEW-110R-10

RELING WZDŁUŻNY / LONGITUDINAL RAILING / ПРОДОЛЬНЫЙ РЕЙЛИНГ

NL (mm)	Antracyt / anthracite / антрацитовый	Biały / white / белый
300	PB-AXISPRO-RELKW300	PB-AXISPRO-RELKW300-10
350	PB-AXISPRO-RELKW350	PB-AXISPRO-RELKW350-10
400	PB-AXISPRO-RELKW400	PB-AXISPRO-RELKW400-10
450	PB-AXISPRO-RELKW450	PB-AXISPRO-RELKW450-10
500	PB-AXISPRO-RELKW500	PB-AXISPRO-RELKW500-10
550	PB-AXISPRO-RELKW550	PB-AXISPRO-RELKW550-10

WYMIARY MONTAŻOWE / MOUNTING DIMENSIONS / УСТАНОВОЧНЫЕ РАЗМЕРЫ

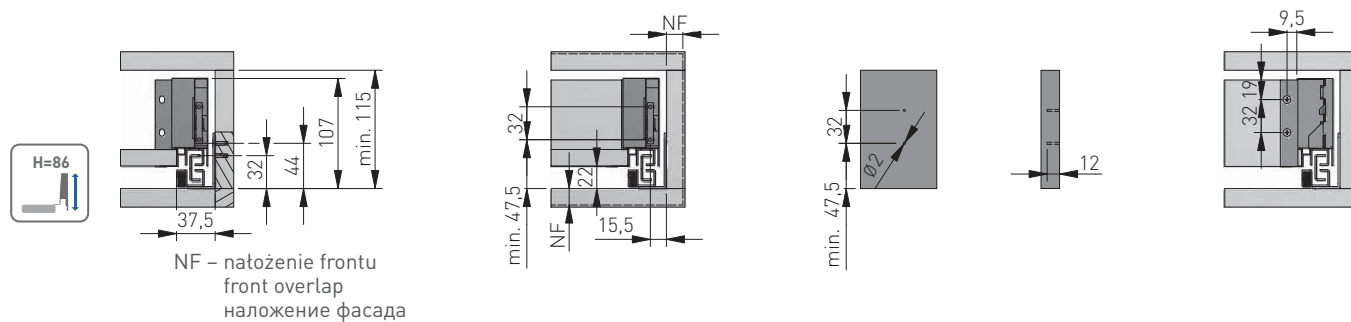
krawędź szafki / cabinet edge / край шкафа

Uwagi montażowe / mounting information / техническое примечание:
 Dla prawidłowego działania szuflady jej szerokość nie może przekraczać długości nominalnej prowadnicy.
 For proper drawer operation, the width of the drawer can not exceed the nominal slide length.
 Для правильной работы направляющей рекомендованная ширина ящика не должна превышать номинальной длины направляющей.

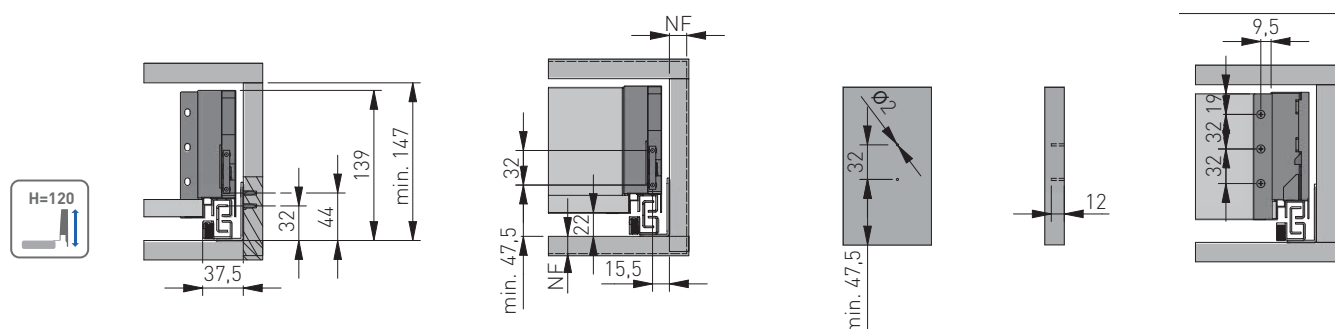
NL	B
300	293
350	343
400	393
450	443
500	493
550	543

	A
Low	86
Medium	120
High	168
V. High	200

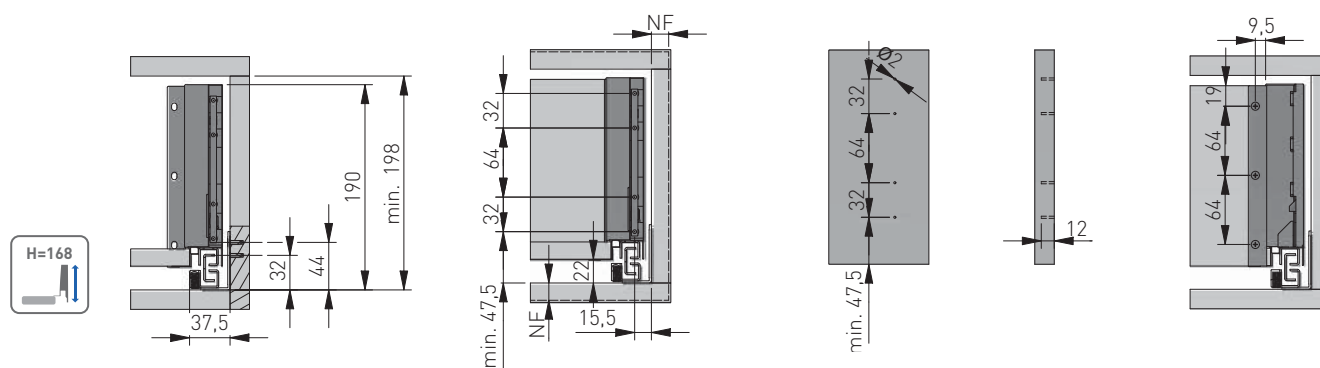
WYMIARY MONTAŻOWE DLA SZUFLADY NISKIEJ / MOUNTING DIMENSIONS FOR LOW DRAWER / УСТАНОВОЧНЫЕ РАЗМЕРЫ НИЗКОГО ЯЩИКА



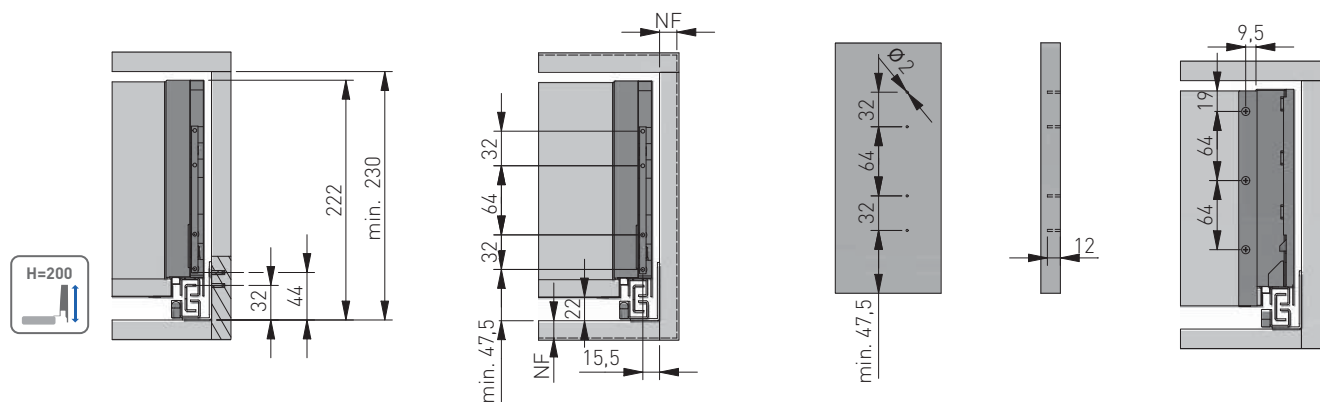
WYMIARY MONTAŻOWE DLA SZUFLADY ŚREDNIEJ / MOUNTING DIMENSIONS FOR MEDIUM DRAWER / УСТАНОВОЧНЫЕ РАЗМЕРЫ СРЕДНЕГО ЯЩИКА



WYMIARY MONTAŻOWE DLA SZUFLADY WYSOKIEJ / MOUNTING DIMENSIONS FOR HIGH DRAWER / УСТАНОВОЧНЫЕ РАЗМЕРЫ ВЫСОКОГО ЯЩИКА

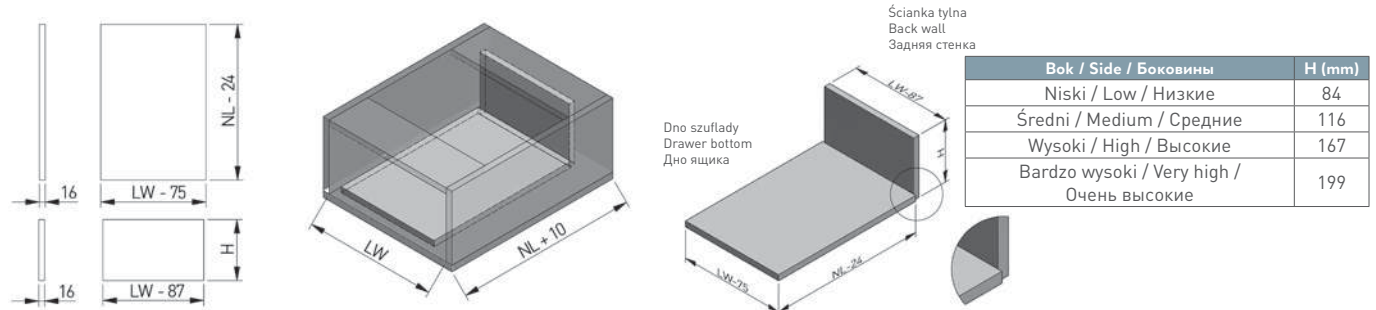


WYMIARY MONTAŻOWE DLA SZUFLADY BARDZO WYSOKIEJ / MOUNTING DIMENSIONS FOR VERY HIGH DRAWER / УСТАНОВОЧНЫЕ РАЗМЕРЫ ОЧЕНЬ ВЫСОКОГО ЯЩИКА

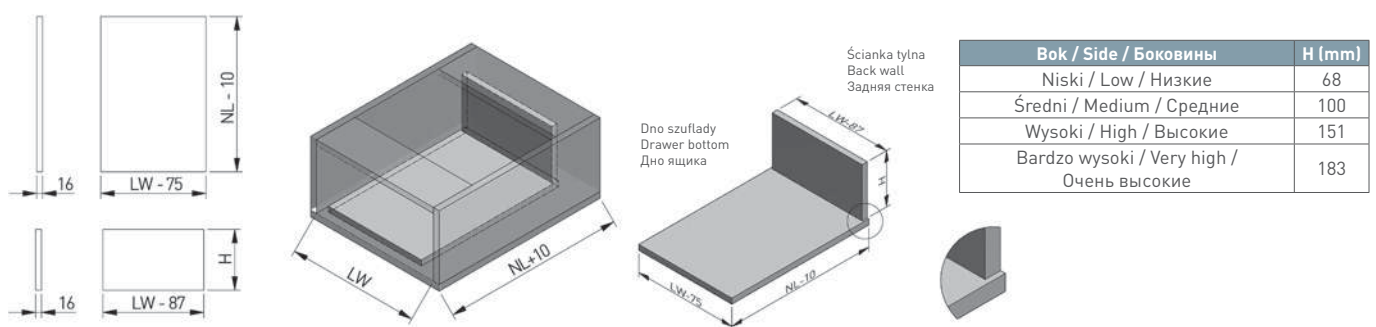


Wymiary elementów ścianki tylnej i dna szuflady dla płyty 16mm / Mounting dimensions of drawer back and bottom for 16 mm board / Монтажные размеры задней стенки и дна ящика для плиты 16 мм

Орcja 1 / Option 1 / Вариант 1

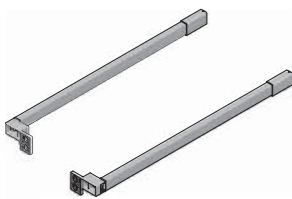


Орcja 2 / Option 2 / Вариант 2



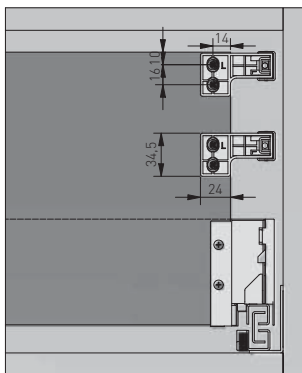
LW – Wewnętrzna szerokość korpusu / Internal body width / Внутренняя ширина корпуса
 NL – Długość nominalna prowadnicy / Nominal slide length bearings / Номинальная длина

RELING WZDŁUŻNY / LONGITUDINAL RAILING / ПРОДОЛЬНЫЙ РЕЙЛИНГ

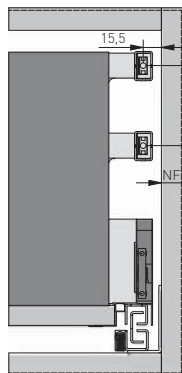


NL (mm)	Antracyt / anthracite / антрацитовый	Biały / white / белый
300	PB-AXISPRO-RELKW300	PB-AXISPRO-RELKW300-10
350	PB-AXISPRO-RELKW350	PB-AXISPRO-RELKW350-10
400	PB-AXISPRO-RELKW400	PB-AXISPRO-RELKW400-10
450	PB-AXISPRO-RELKW450	PB-AXISPRO-RELKW450-10
500	PB-AXISPRO-RELKW500	PB-AXISPRO-RELKW500-10
550	PB-AXISPRO-RELKW550	PB-AXISPRO-RELKW550-10

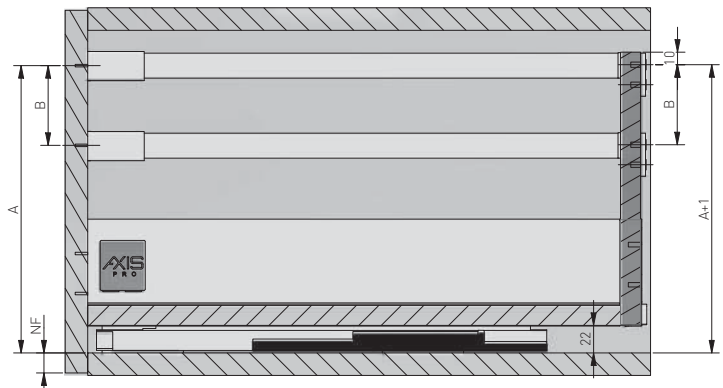
widok z tyłu
back view
вид сзади



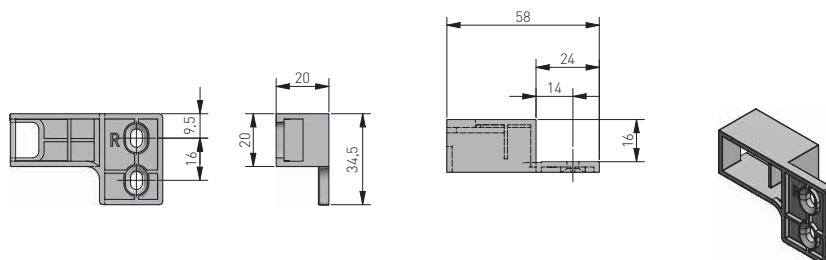
widok z przodu
front view
вид фасад

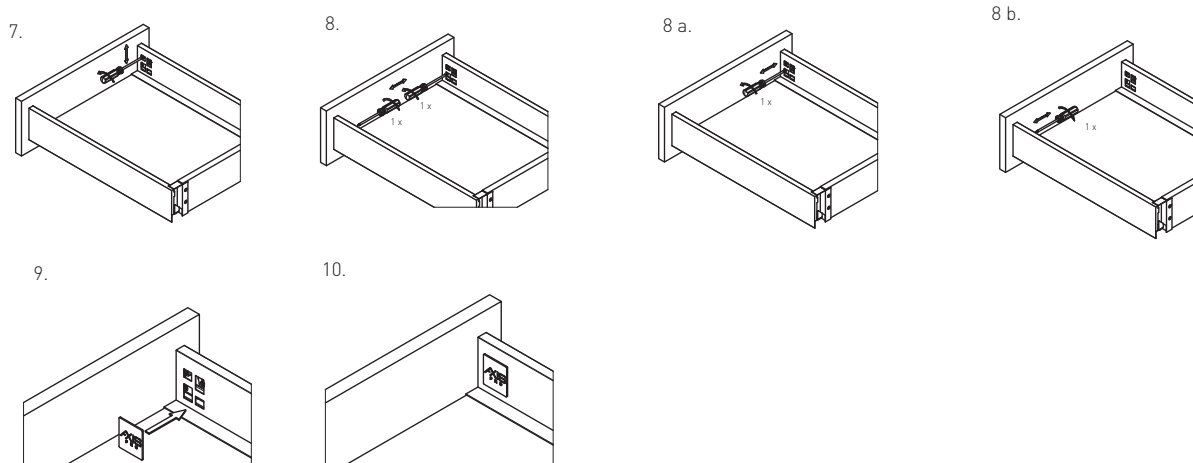
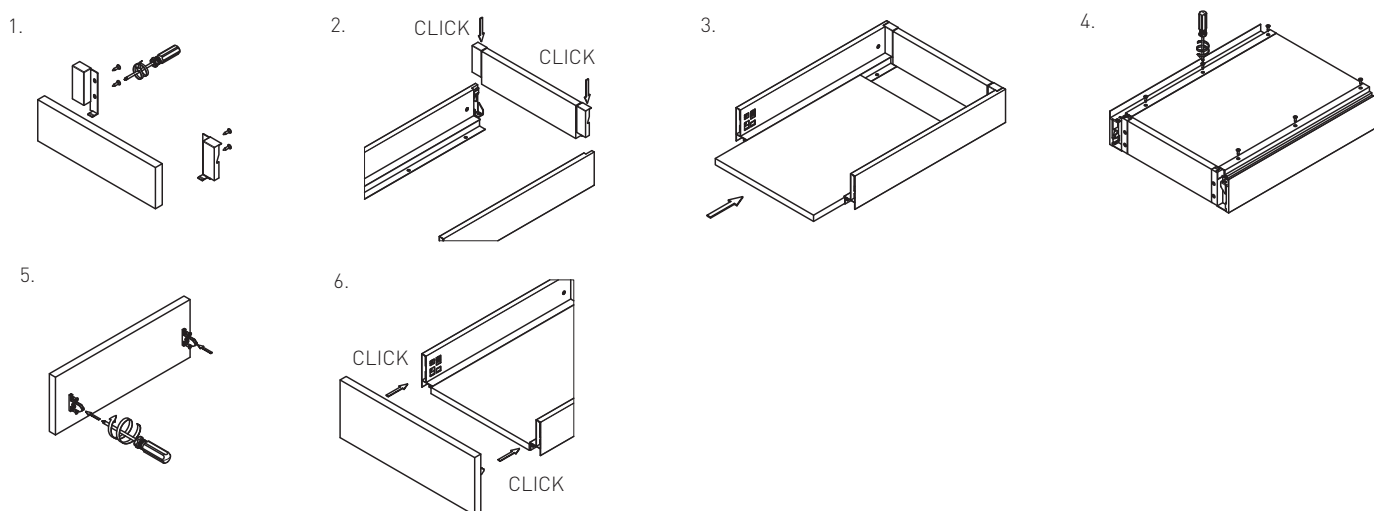
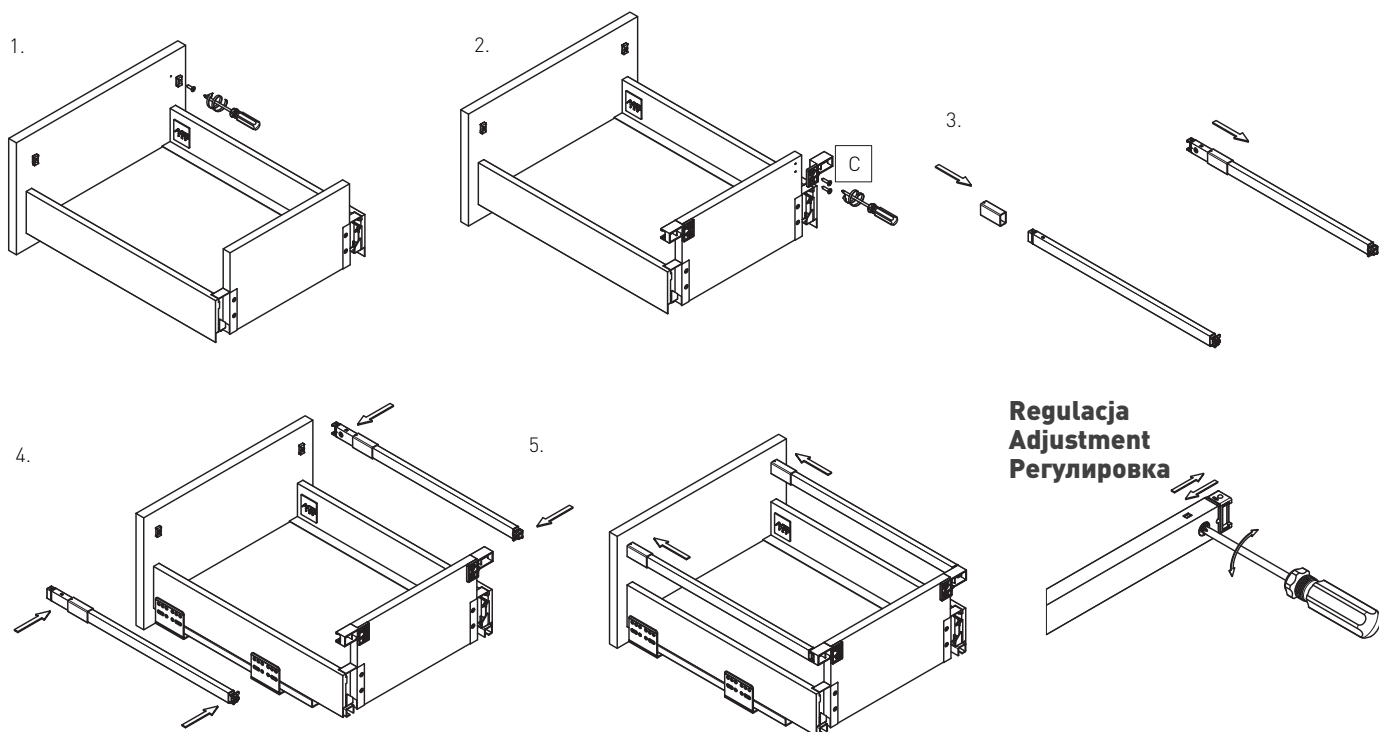


widok z boku
side view
вид сбоку

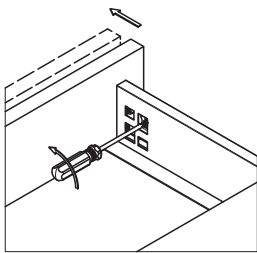


- A - odległość montażowa do górnego relingu
mounting distance to upper rail
монтажное расстояние до верхнего рейлинга
- B - odległość między relingami
distance between relays
расстояние между рейлингами
- NF - nałożenie frontu
front overlap
наложение фасада

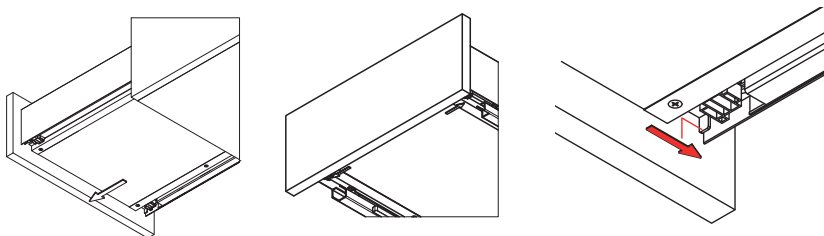




DEMONTAŻ FRONTU / RELEASE THE DRAWER FRONT / СНЯТЬ ФАСАД С ЯЩИКА

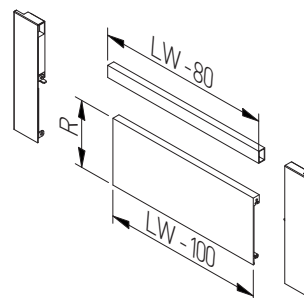


DEMONTAŻ SZUFLADY / RELEASE THE DRAWER / СНЯТЬ ЯЩИКА

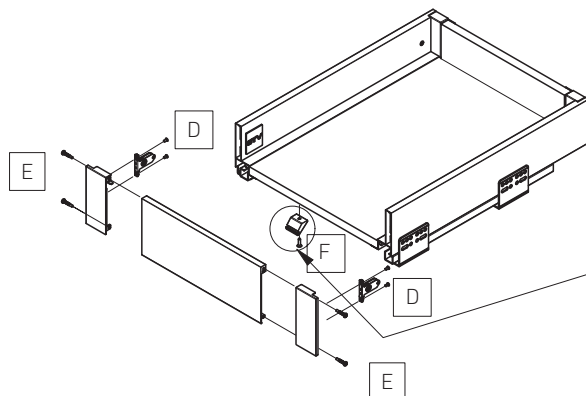


WYMIARY ELEMENTÓW SZUFLADY WEWNĘTRZNEJ / MOUNTING DIMENSIONS FOR INNER DRAWER / УСТАНОВОЧНЫЕ РАЗМЕРЫ ВНУТРЕННЕГО ЯЩИКА

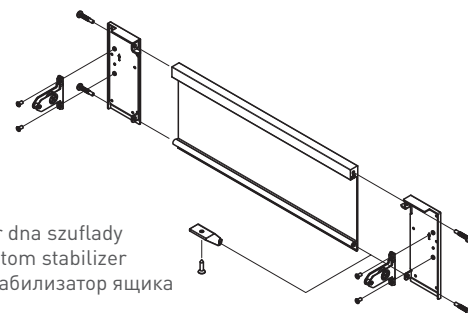
LW – Wewnętrzna szerokość korpusu / Internal body width / Внутренняя ширина корпуса
 R – Wysokość panelu / Panel height / Высота панели



MONTAŻ SZUFLADY WEWNĘTRZNEJ / INSTALLATION OF INSIDE DRAWER / МОНТАЖ ВНУТРЕННЕГО ЯЩИКА



Stabilizator dna szuflady
 Drawer bottom stabilizer
 Нижний стабилизатор ящика



MONTAŻ SZUFLADY WEWNĘTRZNEJ Z PANELEM I RELINGIEM / INSTALLATION OF INSIDE DRAWER /
МОНТАЖ ВНУТРЕННЕГО ЯЩИКА