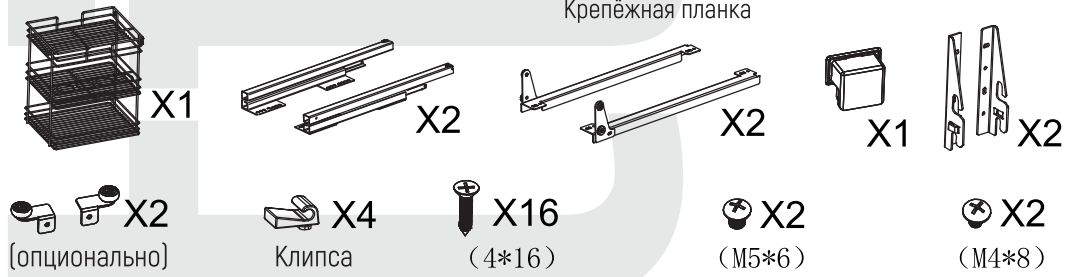
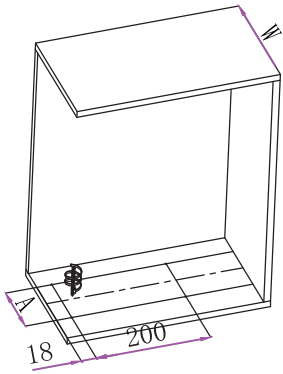


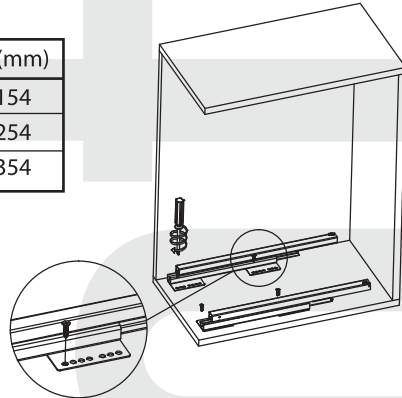
корзины LS3/300D/D-3D LS3/400D/D-3D



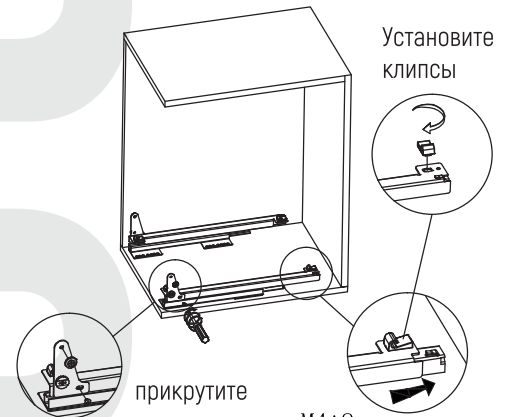
1 Просверлите отверстия как показано на рисунке, чтобы установить направляющие



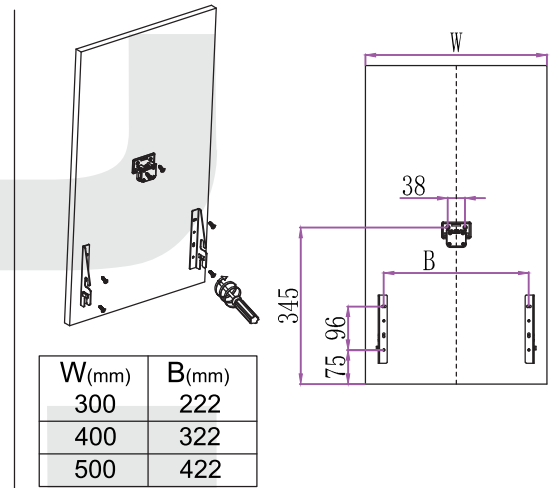
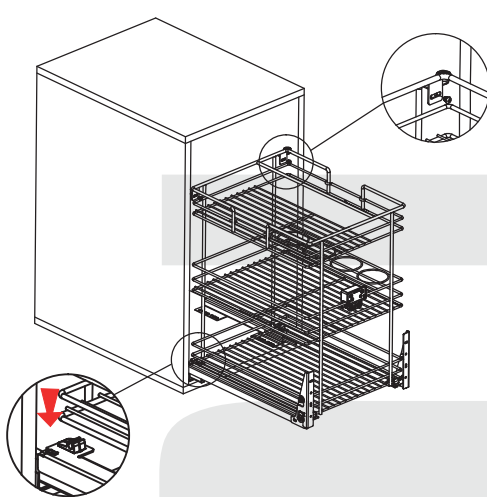
W (mm)	A (mm)
300	154
400	254
500	354



2 Установите крепёжные планки на направляющие



3 Расположите корзины на крепёжных планках, и защёлкните их в клипсы



4 Как показано, зафиксируйте нижний соединитель рамы и верхний разъем

