

ARISTO[®]

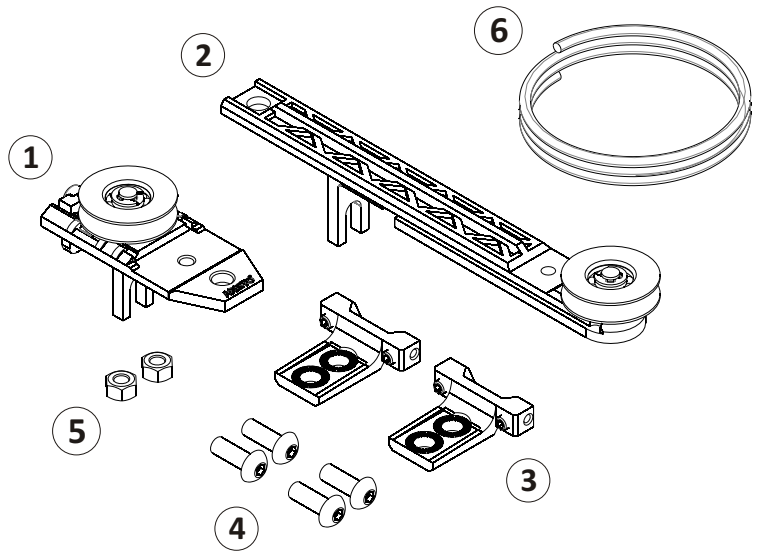
aluminium
profile system

**Установка
подвесных дверей
с механизмом для
мультипоследовательного
синхронного открывания**

Фурнитура

Механизм для мультипоследовательного синхр. открывания (FH0023)

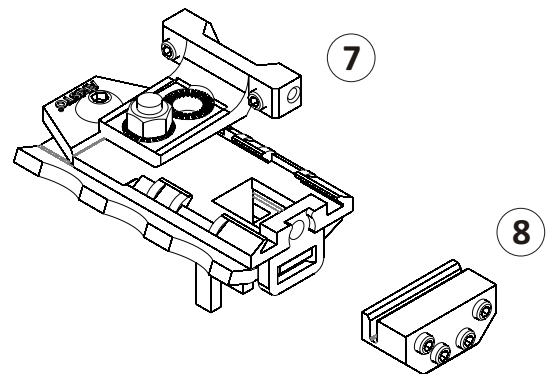
1. Ролик боковой
2. Ролик боковой удлиненный
3. Фиксатор
4. Винты
5. Гайки
6. Трос



Ослабьте регулировочный винт в боковом ролике (1). В дальнейшем он будет использоваться для финальной натяжки троса.

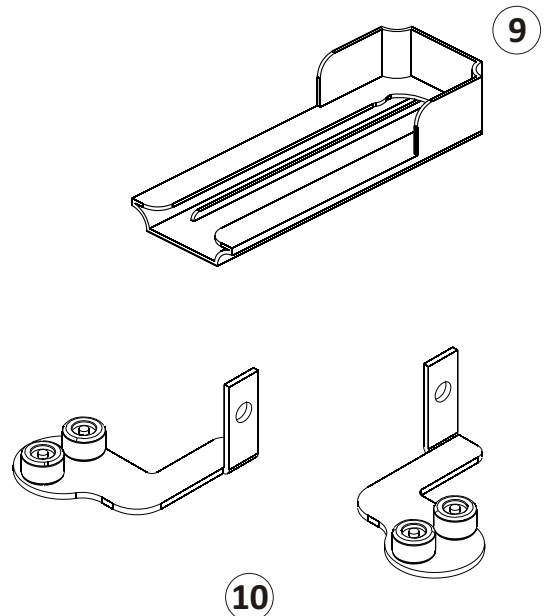
Фиксаторы мультипоследовательной синхр. открывания (FH0024)

7. Фиксатор троса с площадкой
8. Фиксатор троса на накладке



Дополнительные комплектующие

9. Накладка на удлиненный ролик (FH0014)
10. Механизм последовательного открывания, левый (FH0060)



Варианты установки дверей

Установка в проем, последняя дверь статичная



Расчет количества фурнитуры:

FH0023 - (N-2) комплектов

FH0024 - 1 комплект

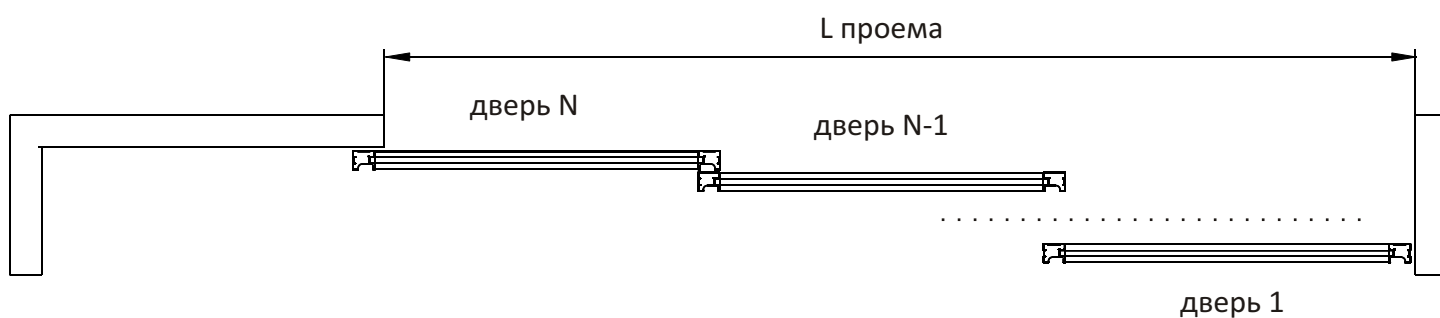
FH0014 - (N-2) штук

FH0060 - (N-2) комплектов

$$L \text{ двери} = (L_{\text{проема}} + 39 \cdot (N-1) - 5) / N$$

$$H \text{ двери} = H_{\text{проема}} - 60$$

Установка перед проемом, все двери активные



Расчет количества фурнитуры:

FH0023 - (N-1) комплектов

FH0024 - 1 комплект

FH0014 - (N-1) штук

Fh0060 - (N-1) комплектов

$$L \text{ двери} = (L_{\text{проема}} + 39 \cdot (N-1) + 47) / N$$

$$H \text{ двери} = H_{\text{проема}} - 60$$

Примечание:

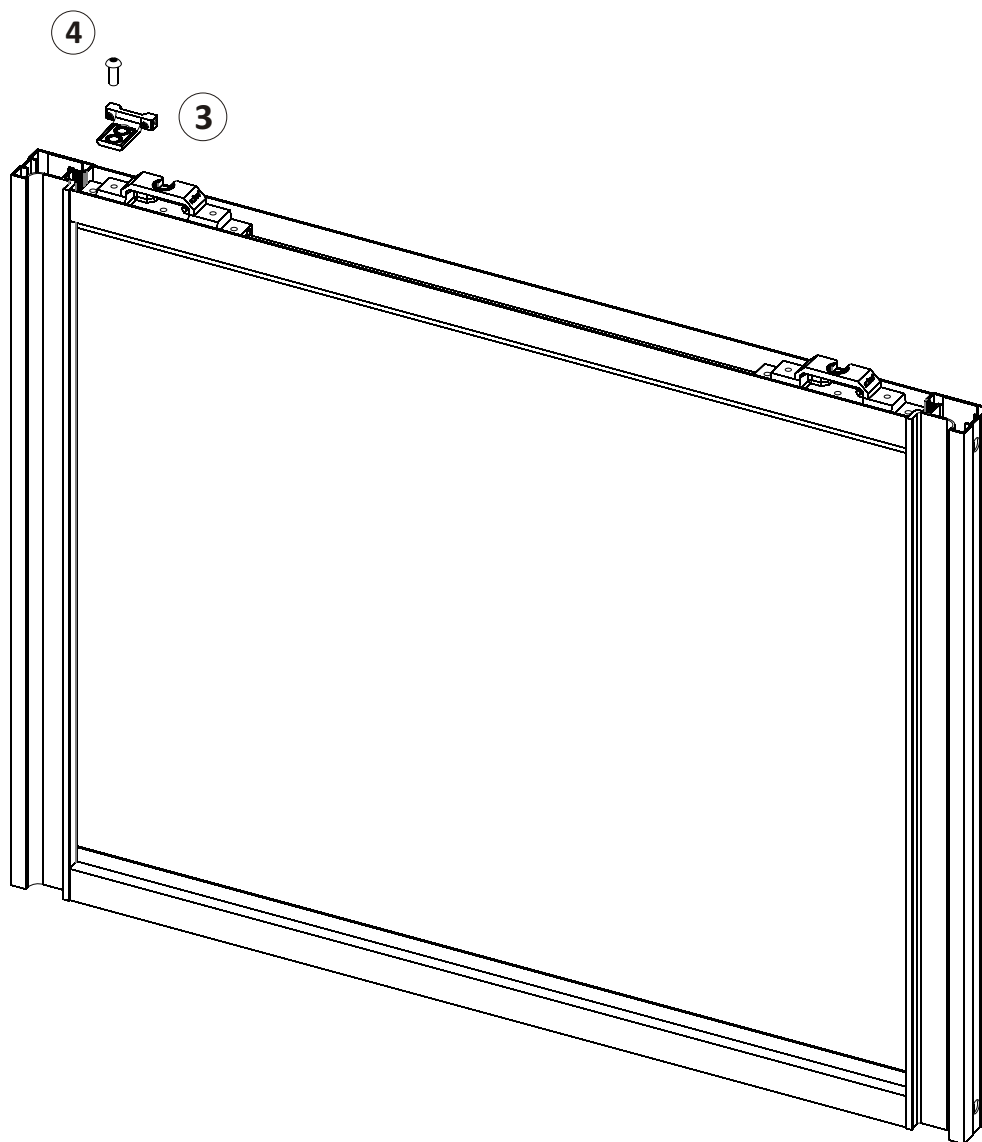
- на виде сверху показано левое открывание

- N - количество дверей

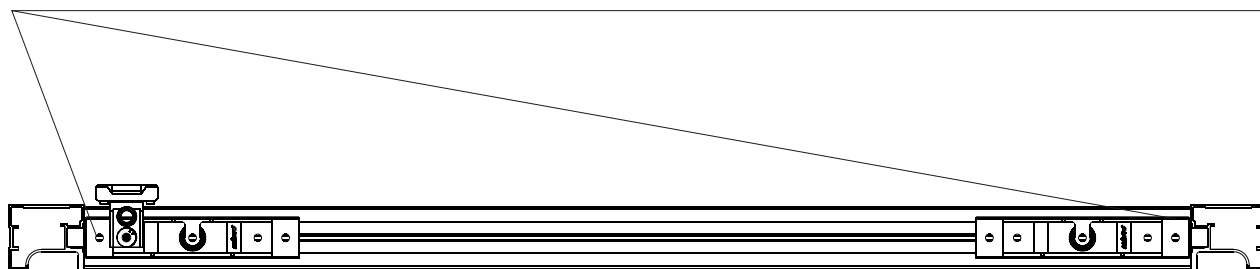
Установка дверей

(показано левое открывание, для правого необходимо зеркально отразить установку фурнитуры)

Шаг 1. Установите фурнитуру на внешнюю дверь.

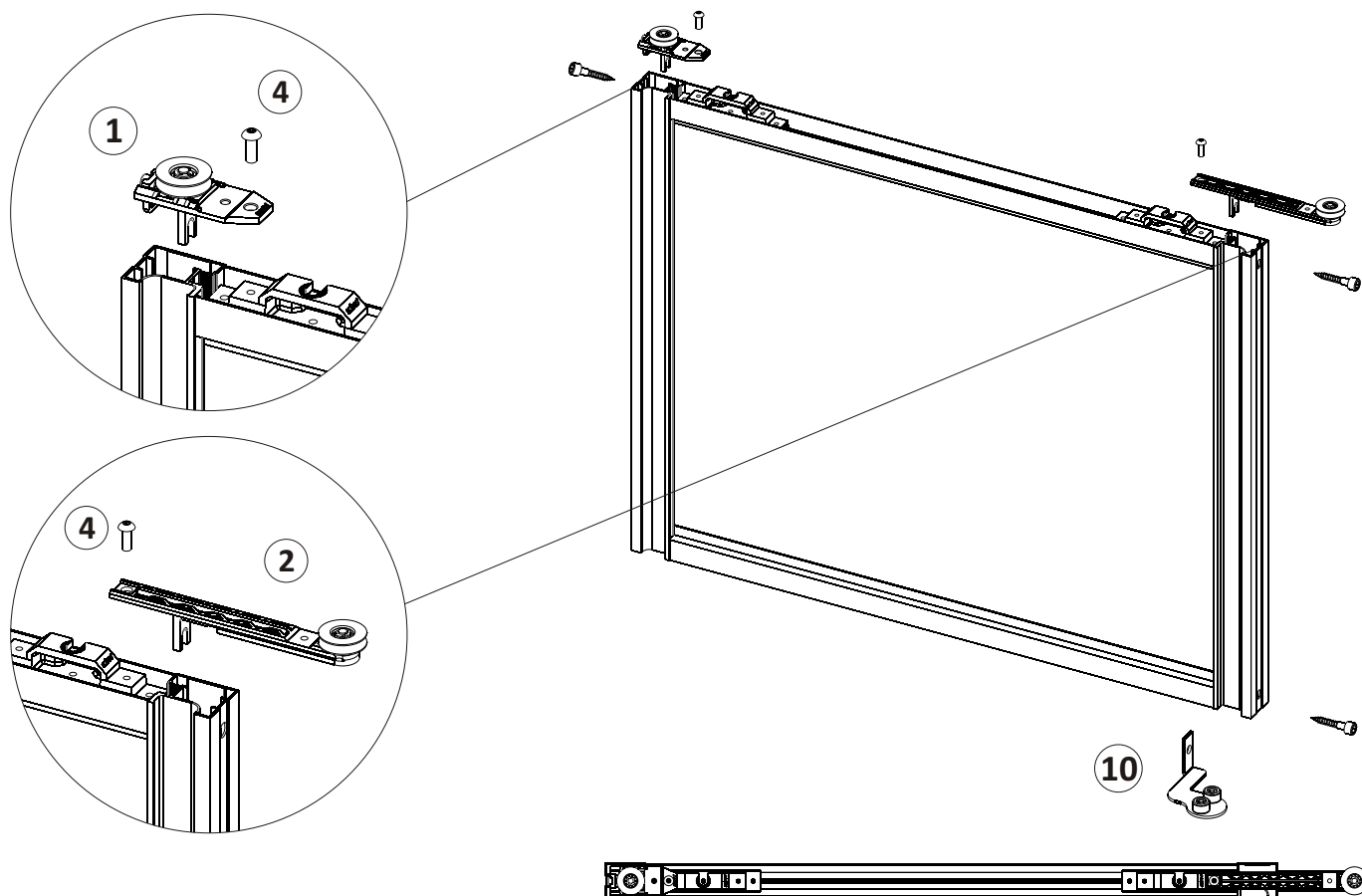


Закладные верхних роликов плотно прилегают к вертикальному профилю

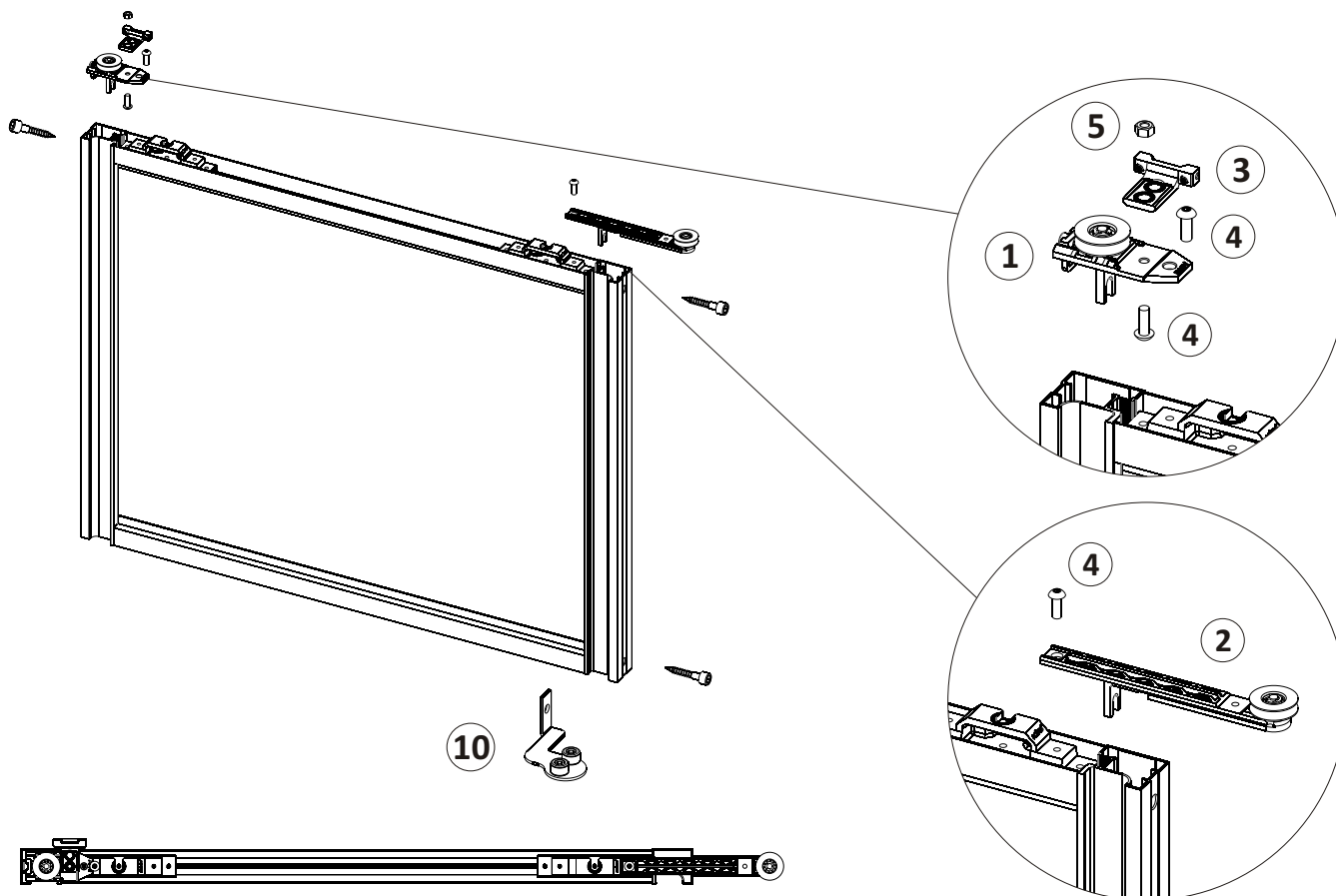


Шаг 2. Установите фурнитуру на внутренние двери

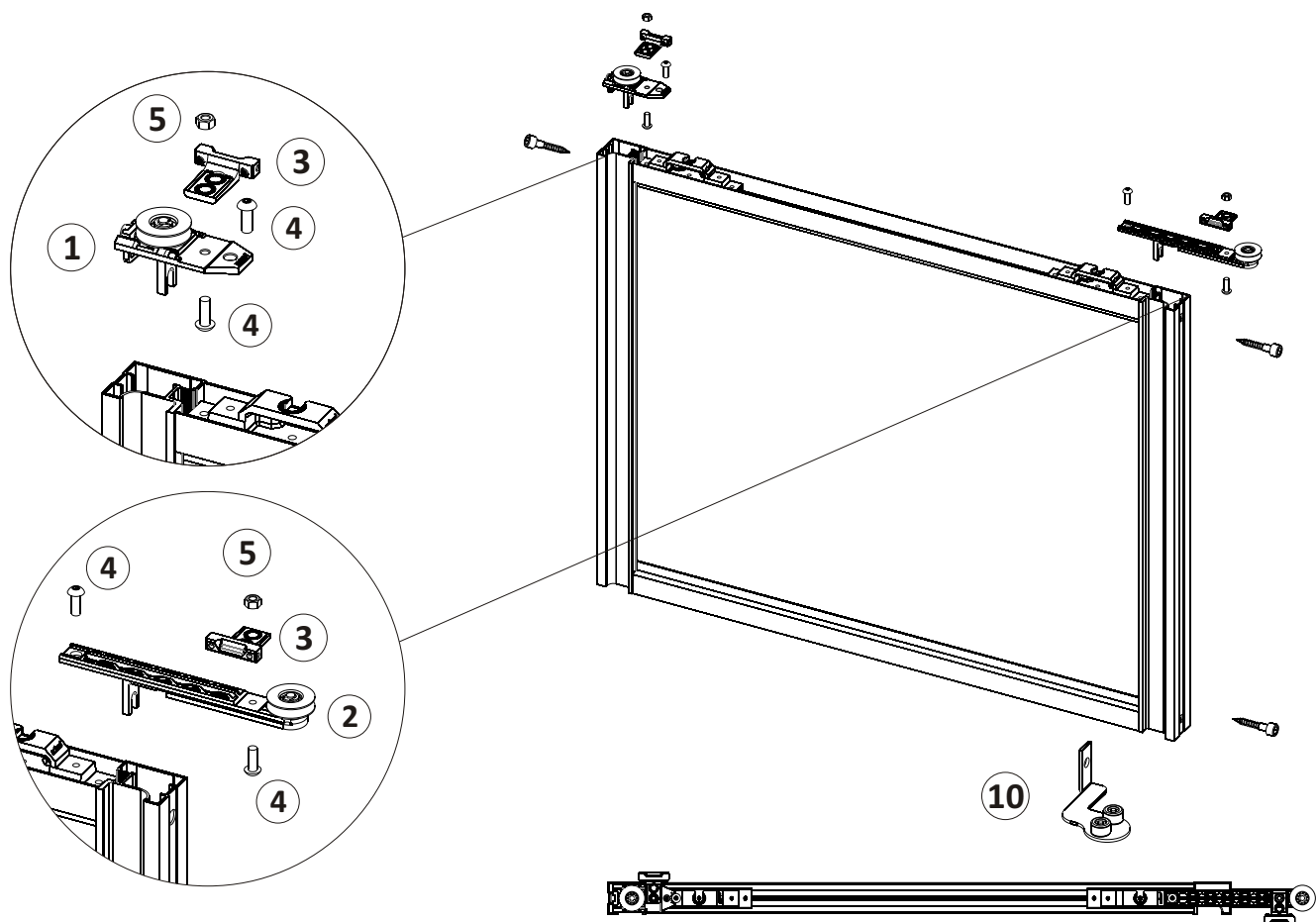
Вторая дверь (две активные двери)



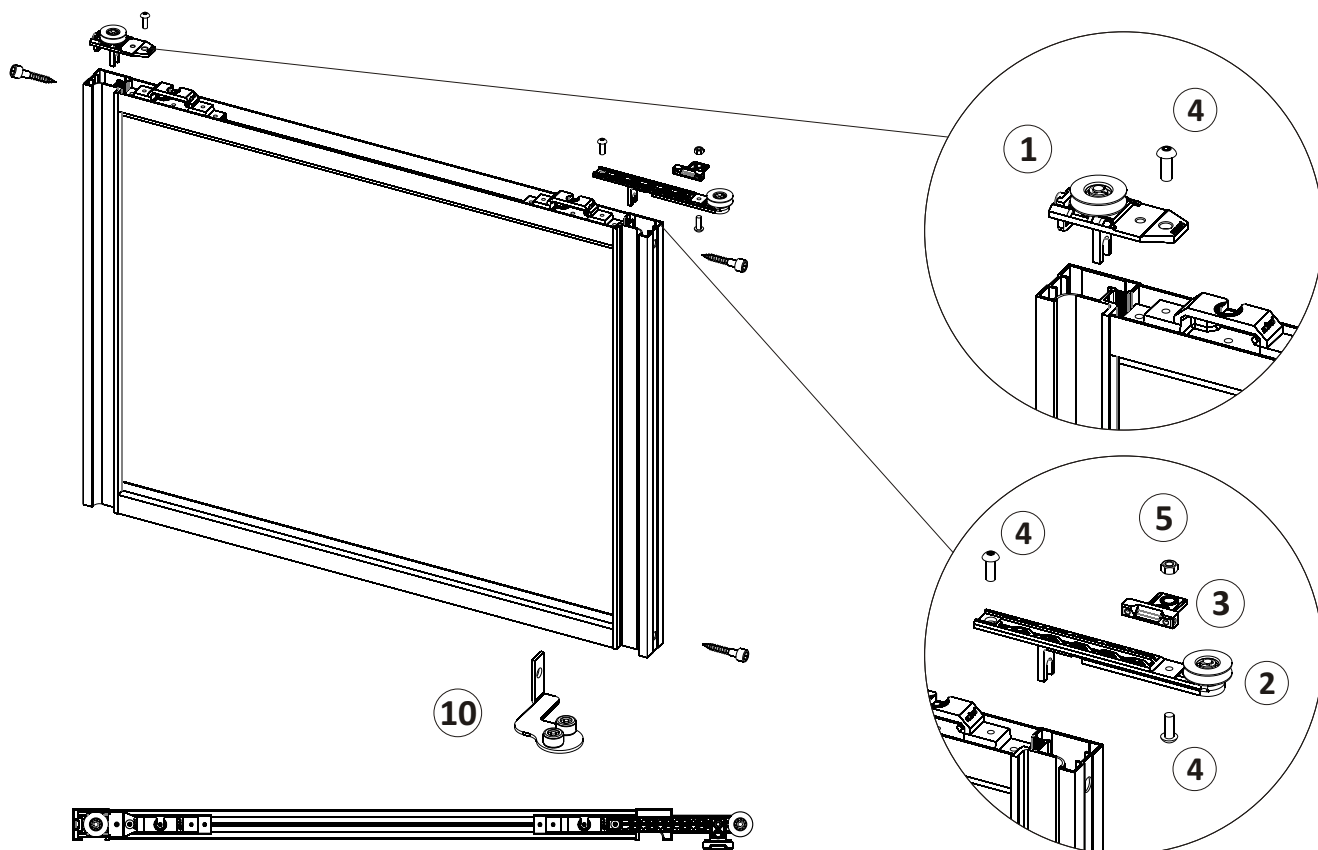
Вторая дверь (для трех и более активных дверей)



Третья и последующие двери до последней (для четырех или более активных дверей)

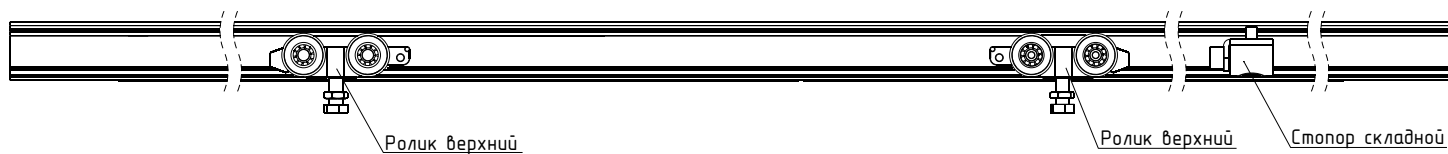


Последняя дверь (для трех и более активных дверей)

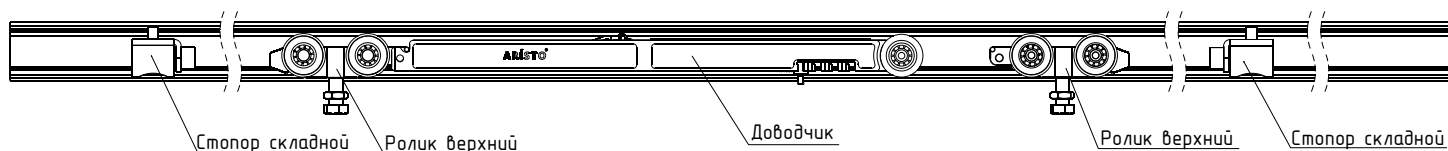


Шаг 3. Заверните фурнитуру в направляющие и зафиксируйте их к потолку.

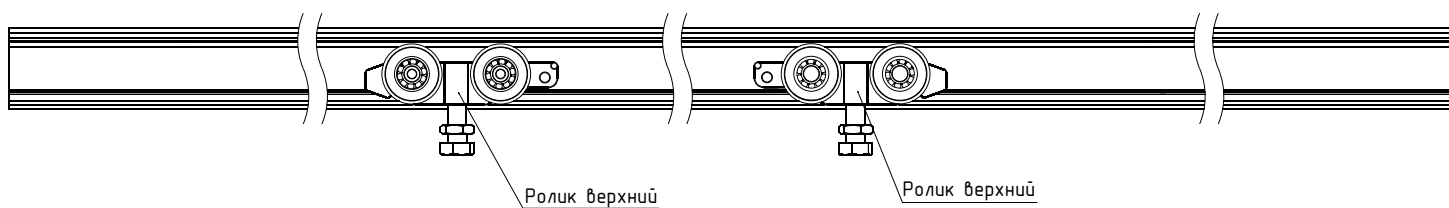
Последняя статичная дверь



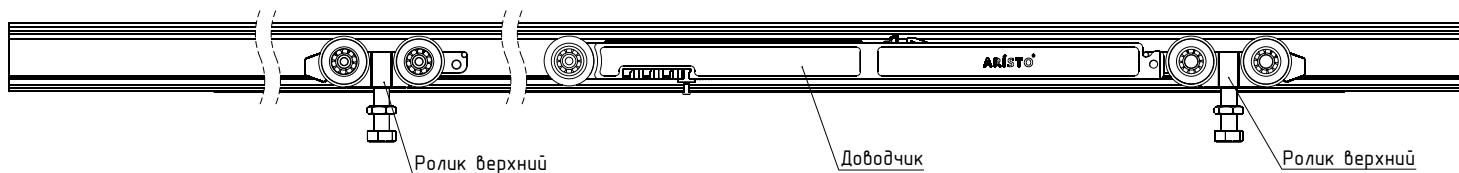
Последняя активная дверь



Средние активные двери



Передняя дверь

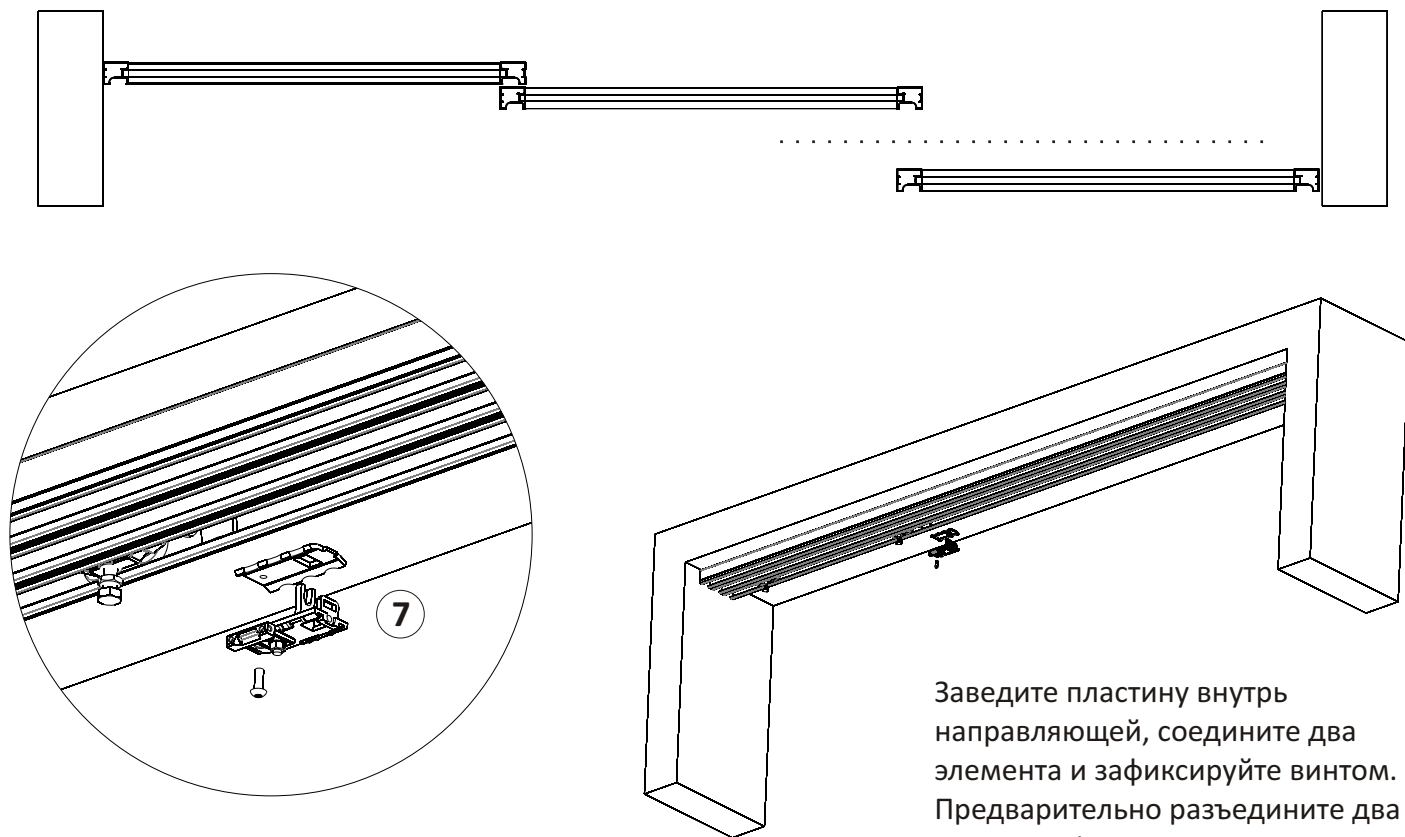


Рекомендация:

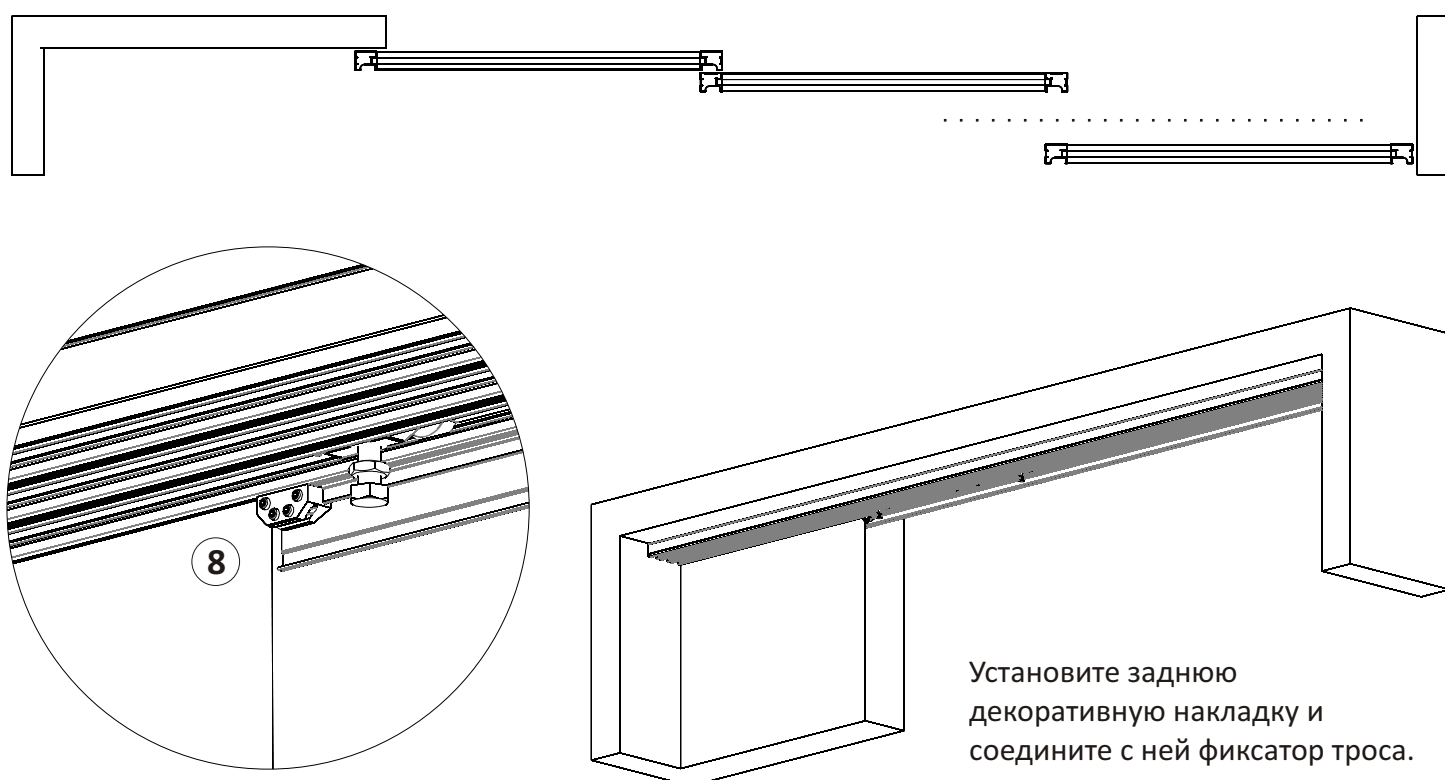
Если ширина двери меньше 650 мм, то вместо доводчиков надо завести в направляющую стопор подвесной двери для позиционирования конструкции.

Шаг 4. Установите фиксаторы троса.

Установка в проем, последняя дверь статичная



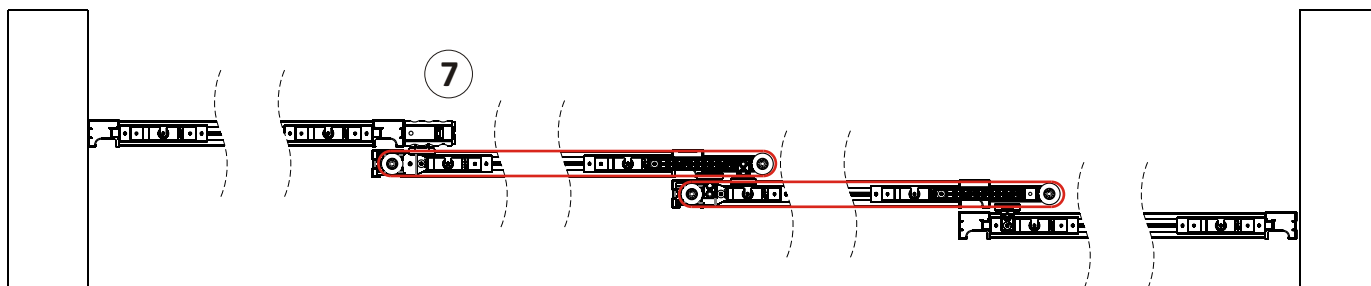
Установка перед проемом, все двери активные



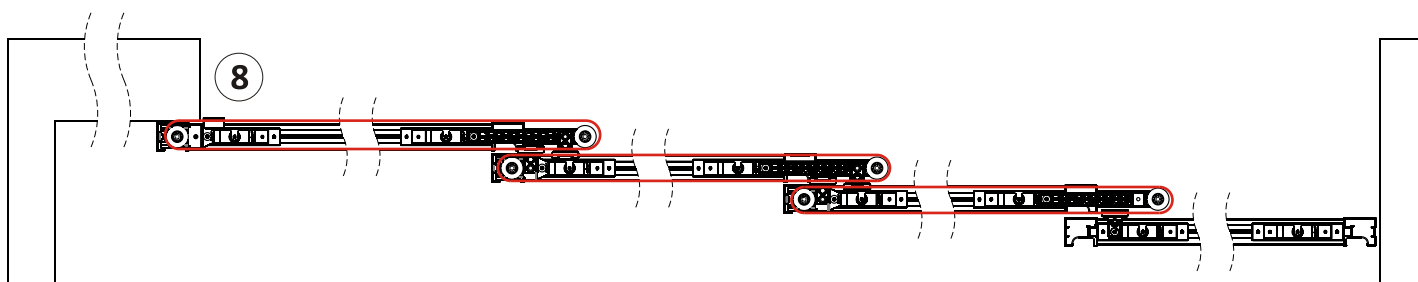
Шаг 5. Установите и отрегулируйте двери.

Шаг 6. Заведите и зафиксируйте трос с помощью шестигранников. Сделайте финальную натяжку троса с помощью регулировочного винта бокового ролика (1). Отрегулируйте доводчики, стопоры.

Установка в проем, последняя дверь статичная



Установка перед проемом, все двери активные



Шаг 7. Установите декоративные накладки на направляющие и удлиненные ролики (2).

