

Інновації без границь

www.blum.com

 **blum**[®]

Мы совершенствуем то, что доказало свою функциональность

Потребности наших клиентов являются самым большим стимулом для дальнейшего усовершенствования нашей фурнитуры, а также для постоянного пополнения ассортимента, например, тремя новыми петлями CLIP top BLUMOTION. В них воплощен весь технический опыт и знания наших инженеров, а также стремление к совершенству, которое характеризует уникальное качество изделий Blum.

blum®



reddot award 2018
winner



➤ Подробная информация
о наградах:
www.blum.com/award

**CLIP top BLUMOTION CRISTALLO –
новая петля для стеклянных
дверей со встроенным
амортизатором**

blum

3-8 mm

BLUMOTION



Производит впечатление – раз за разом

CLIP top BLUMOTION CRISTALLO объединяет в себе благородный дизайн с инновационной технологией мягкого закрывания и высоким качеством движения. В новой петле для стеклянных и зеркальных фасадов функция BLUMOTION встроена в плечо петли. Благодаря своей уникальной стабильности она отвечает самым высоким требованиям.

blum



Амортизация по необходимости

Чтобы повысить качество движения небольших или легких дверей, встроенный BLUMOTION можно деактивировать.



В CLIP top BLUMOTION CRISTALLO амортизатор BLUMOTION для мягкого, бесшумного и безопасного закрывания стеклянных и зеркальных дверей встроен в плечо петли. Благодаря прямолинейному дизайну новая петля гармонично вписывается в мебель, например, в стеклянную витрину.



Разнообразное использование CLIP top BLUMOTION CRISTALLO

 **blum**



Еще больше возможностей для создания элегантного дизайна мебели предоставляет CLIP top BLUMOTION CRISTALLO в цвете черный оникс.



CLIP top BLUMOTION CRISTALLO позволяет реализовать наложение фасада до 19 мм.

Привычное удобство монтажа CLIP top BLUMOTION CRISTALLO

blum



Для монтажа ответной планки сохраняются стандартные позиции крепления, что упрощает процесс производства и сборки мебели.



Упрощенное определение позиций крепления

CLIP top BLUMOTION CRISTALLO позволяет реализовать различные стеклянные витрины – при этом отверстия в стекле не требуются. Зафиксировать пластину в правильной позиции помогает специальный шаблон.



Монтаж без инструмента

Благодаря технологии CLIP петля удобно монтируется на приклеенной пластине.



Простой демонтаж

При необходимости петлю можно легко демонтировать с пластины – нужно просто отщелкнуть ответную планку.

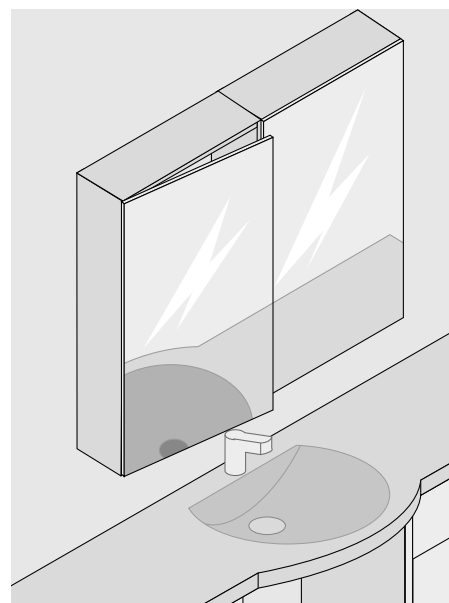
CLIP top BLUMOTION CRISTALLO 110°



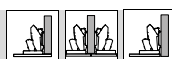
Информация для заказа



- Петля для стеклянных и зеркальных дверей
- Пластина наклеивается на фасад, сверления стекла не требуется
- **CLIP top BLUMOTION** со встроенным BLUMOTION (с возможностью деактивации)
- **CLIP top** с пружиной или без пружины
- Нулевое вхождение
- Крепление на пластине и ответной планке без инструмента
- Трехмерная регулировка фасада



Накладная, полунакладная, вкладная



Чашка петли		CRISTALLO	
Петля	Пружина	Цвет	№ арт.
CLIP top BLUMOTION	●	NI ONS	71B4500C
CLIP top	●	NI	71T4500C
CLIP top	○	NI	70T4500CTL

Материал фасада		Пластина CRISTALLO	
Материал фасада	Цвет	№ арт.	
Стекло/зеркало	Матов. никелир.	70T4568C	
Зеркало	Спец. никелир.	70T4568C	

С/без логотипа		Заглушка на плечо петли	
С/без логотипа	Надпись	Цвет	№ арт.
Без логотипа	–	NI ONS	70.4503
С логотипом	Blum	NI	70.4503.BP

Угол открывания		Ограничитель угла открывания	
Угол открывания	Цвет	№ арт.	
85°	Глубокий серый	70T4503	
92°	Темно-серый (RAL7037)	70T4503.09	

Условные обозначения

●	С пружиной	ONS	Черный оникс
○	Без пружины	NI	Никелированный

Наложение двери определяется позицией наклеивания ответной планки на стекло.

Исключение ответственности

При правильной установке на стеклянных или зеркальных поверхностях фурнитура Blum отвечает всем требованиям прочности соединения.

Это подтверждается испытаниями, проводимыми нашей фирмой и независимыми экспертами.

Просим Вас учесть, что фирма Blum не несет ответственности за качество используемого Вами клея и способ наклеивания и, соответственно, не может отвечать на связанные с этим претензии.

Рекомендуем доверить наклеивание квалифицированному специалисту.

Размеры петли и определение зазоров при заводской установке (подъем ответной планки = 0 мм)

Вхождение двери при угле открывания 90°

Накладная конструкция	Полунакладная конструкция	Вкладная конструкция
<p>A От кромки до центра отверстия под ответную планку</p> <p>20 мм с ответной планкой A20</p> <p>37 мм с ответной планкой A37</p> <p>FA Наложение фасада</p>	<p>A От кромки до центра отверстия под ответную планку</p> <p>20 мм с ответной планкой A20</p> <p>37 мм с ответной планкой A37</p> <p>FA Наложение фасада</p>	<p>A От кромки до центра сверления под ответную планку</p> <p>21.5 мм + толщина фасада FD с отв. пл. A20</p> <p>38.5 мм + толщина фасада FD с отв. пл. A37</p>

Отступ от края

MD	Наложение фасада FA (мм)																	
	-3.5	-3	-2.5	-2	-1.5	-1	2.5	4	5.5	7	8.5	10	11.5	13	14.5	16	17.5	19
0	0	0.5	1	1.5	2	2.5	6	7.5	9	10.5	12	13.5	15	16.5	18	19.5	21	22.5
3	3	3.5	4	4.5	5	5.5	9	10.5	12	13.5	15	16.5	18	19.5	21	22.5		
6	6	6.5	7	7.5	8	8.5	12	13.5	15	16.5	18	19.5	21	22.5				
9	9	9.5	10	10.5	11	11.5	15	16.5	18	19.5	21	22.5						
MD	Подъем ответной планки (мм)																	

Чтобы избежать повреждения стеклянных и зеркальных дверей, необходимо обеспечить достаточные зазоры (как минимум 2 мм).

Отступ от края для пластины	Регулировка
<p>FA Наложение фасада</p> <p>KT Отступ от края для пластины</p>	<p>Макс. ± 3.0 мм</p> <p>± 2 мм</p> <p>+ 3 мм</p> <p>- 2.0 мм</p> <p>См. Ответные планки</p>
<p>KT = FA + 3,5 мм + MD</p> <p>MD Подъем ответной планки (мм)</p>	

Примечание

По вопросам выбора клея и метода наклеивания пластины и ответной планки на стекло или зеркало просим обращаться к Вашим поставщикам фасадов.

Монтаж	Демонтаж

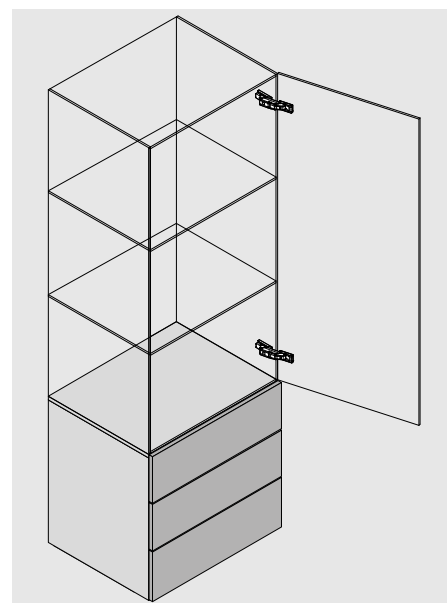
CLIP top BLUMOTION CRISTALLO 110°



Информация для заказа Стеклянные витрины



- Петля для для стеклянных витрин
- Ответная планка и пластина наклеиваются, сверления стекла не требуется
- **CLIP top BLUMOTION** со встроенным BLUMOTION (с возможностью деактивации)
- **CLIP top** с пружиной или без пружины
- Крепление на ответной планке и пластине без инструмента
- Трехмерная регулировка фасада



Вкладная конструкция

Чашка петли		<input type="checkbox"/>	CRISTALLO	
Петля	Пружина	Цвет	№ арт.	
CLIP top BLUMOTION	●	NI	71B4500C	
CLIP top	●	NI	71T4500C	
CLIP top	○	NI	70T4500CTL	

Материал фасада		<input type="checkbox"/>	Пластина CRISTALLO	
Материал фасада	Цвет	№ арт.		
Стекло/зеркало	Матов. никелир.	70T4568C		
Зеркало	Спец. никелир.	70T4568C		

Материал корпуса		<input type="checkbox"/>	Ответная планка CRISTALLO	
Материал корпуса	Цвет	№ арт.		
Стекло/зеркало	Матов. никелир.	175M4C20N		

С/без логотипа		<input type="checkbox"/>	Заглушка на плечо петли	
С/без логотипа	Надпись	Цвет	№ арт.	
Без логотипа	–	NI	70.4503	
С логотипом	Blum	NI	70.4503.BP	

Угол открывания		<input type="checkbox"/>	Ограничитель угла открывания	
Угол открывания	Цвет	№ арт.		
85°	Глубокий серый	70T4503		
92°	Темно-серый (RAL7037)	70T4503.09		

Условные обозначения			
●	С пружиной	ONS	Черный оникс
○	Без пружины	NI	Никелированный

Исключение ответственности

При правильной установке на стеклянных или зеркальных поверхностях фурнитура Blum отвечает всем требованиям прочности соединения.

Это подтверждается испытаниями, проводимыми нашей фирмой и независимыми экспертами.

Просим Вас учесть, что фирма Blum не несет ответственности за качество используемого Вами клея и способ наклеивания и, соответственно, не может отвечать на связанные с этим претензии.

Рекомендуем доверить наклеивание квалифицированному специалисту.

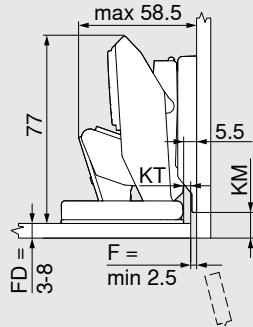
Проектирование Стеклянные витрины

CLIP top BLUMOTION
CRISTALLO 110°



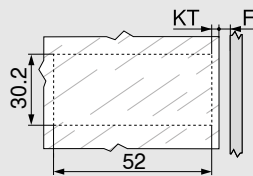
Размеры петли и определение зазоров при заводской установке (подъем ответной планки = 0 мм)

Вкладная конструкция



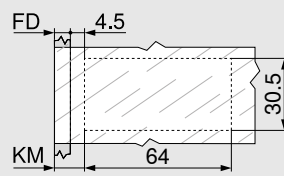
FD	Толщина фасада
F	Зазор
KM	Отступ от края для ответной планки
KT	Отступ от края для пластины

Отступ от края для пластины



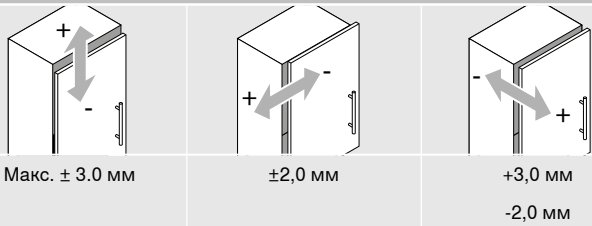
F	Зазор
KT	Отступ от края для пластины
KT = 5,5 мм – F	

Отступ от края для ответной планки



FD	Толщина фасада
KM	Отступ от края для ответной планки
KM = FD + 4,5 мм	

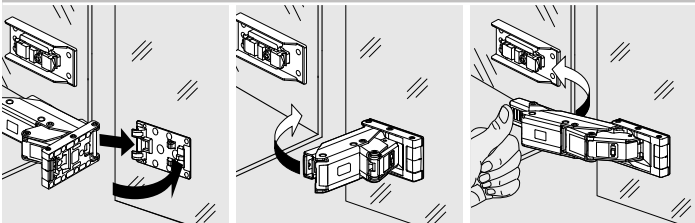
Регулировка



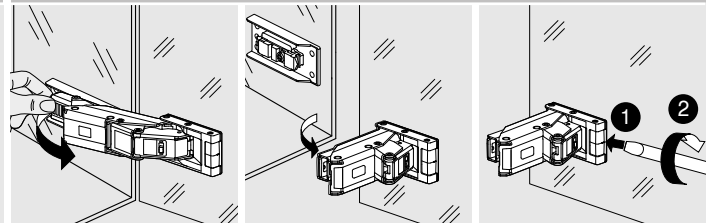
Примечание

По вопросам выбора клея и метода наклеивания пластины и ответной планки на стекло или зеркало просим обращаться к Вашим поставщикам фасадов.

Монтаж



Демонтаж



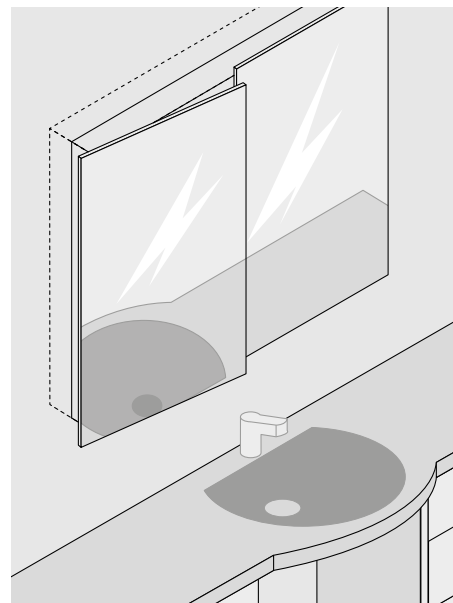
CLIP top BLUMOTION CRISTALLO 95°



Информация для заказа Зеркальный шкаф для ванной с выступающими фасадами



- Ответная планка наклеивается на фасад
- Отверстие под чашку в корпусе
- CLIP top BLUMOTION со встроенным BLUMOTION (с возможностью деактивации)
- CLIP top без пружины
- Крепление на ответной планке без инструмента
- Трехмерная регулировка фасада
- При креплении INSERTA чашка петли устанавливается без инструмента



Вкладная петля с обратной присадкой



Чашка петли	INSERTA		
Петля	Пружина	Цвет	№ арт.
CLIP top BLUMOTION	●	NI	71B9790

Чашка петли	На саморезы		
Петля	Пружина	Цвет	№ арт.
CLIP top BLUMOTION	●	NI	71B9750
CLIP top	○	NI	70T9750.TL

Материал фасада	Ответная планка CRISTALLO		
Цвет	Цвет	№ арт.	
Стекло/зеркало	Матов. никелир.	175M4C20N	

С/без логотипа	Надпись	Заглушка на плечо петли	№ арт.
		Цвет	
Без логотипа	–	NI	70.1663
С логотипом	Blum	NI	70.1663.BP

Петля	Заглушка на чашку петли	Артикул
CLIP top BLUMOTION		70T3504
CLIP top		70T1504

Саморез			№ арт.
Ø (мм)	Длина (мм)		
3.5	15		609.1500
3.5	17		609.1700

Условные обозначения

●	С пружины	ONS	Черный оникс
○	Без пружины	NI	Никелированный

Исключение ответственности

При правильной установке на стеклянных или зеркальных поверхностях фурнитура Blum отвечает всем требованиям прочности соединения.

Это подтверждается испытаниями, проводимыми нашей фирмой и независимыми экспертами.

Просим Вас учесть, что фирма Blum не несет ответственности за качество используемого Вами клея и способ наклеивания и, соответственно, не может отвечать на связанные с этим претензии.

Рекомендуем доверить наклеивание квалифицированному специалисту.

Примечание

Мы рекомендуем использовать данное решение только в верхнем шкафу в связи с небольшой допустимой нагрузкой на чашку.

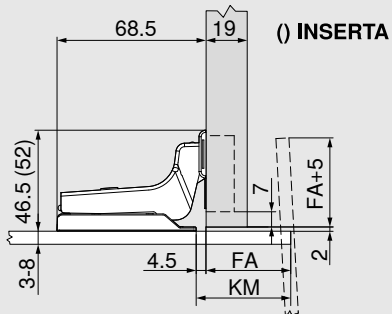
Проектирование Зеркальный шкаф для ванной с выступающими фасадами

CLIP top BLUMOTION
CRISTALLO 95°



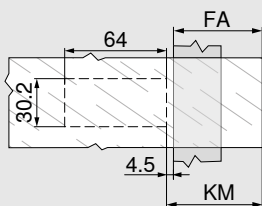
Размеры петли и расчет зазоров при заводской настройке (подъем ответной планки = 0 мм)

Вкладная петля с обратной присадкой



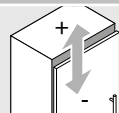
FA	Наложение фасада
KM	Отступ от края для ответной планки

Отступ от края для ответной планки

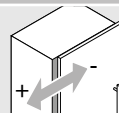


FA	Наложение фасада
	FA = макс. 70 мм
KM	Отступ от края для ответной планки
	KM = FA + 4,5 мм

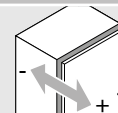
Регулировка



Макс. ± 3.0 мм



+2,0 мм
-3.0 мм

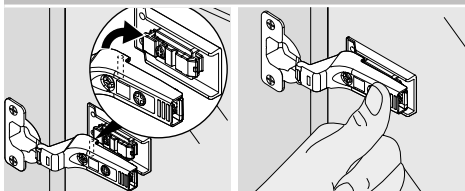


±2,0 мм

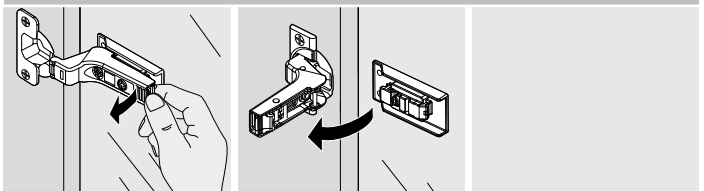
Примечание

По вопросам выбора клея и метода наклеивания пластины и ответной планки на стекло или зеркало просим обращаться к Вашим поставщикам фасадов.

Монтаж



Демонтаж



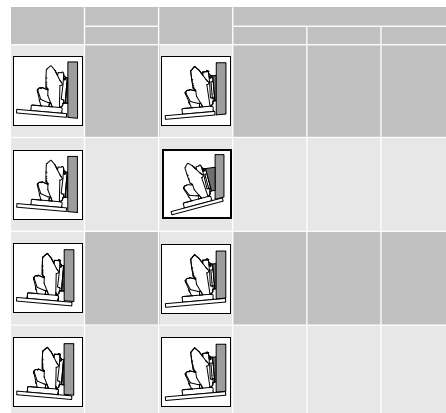
CLIP top BLUMOTION CRISTALLO 110°



Информация для заказа Угловая конструкция



- Петля для стеклянных и зеркальных дверей
- Пластина наклеивается на фасад, сверления стекла не требуется
- CLIP top BLUMOTION со встроенным BLUMOTION (с возможностью деактивации)
- CLIP top с пружиной или без пружины
- Крепление на пластине и ответной планке без инструмента
- Трехмерная регулировка фасада



WA Угловая конструкция

Чашка петли		CRISTALLO 110°	
Петля	Пружина	Цвет	№ арт.
CLIP top BLUMOTION	●	NI	71B4500C
CLIP top	●	NI	71T4500C
CLIP top	○	NI	70T4500CTL

Материал фасада		Пластина CRISTALLO	
Материал фасада	Цвет	№ арт.	
Стекло/зеркало	Матов. никелир.	70T4568C	
Зеркало	Спец. никелир.	70T4568C	

С/без логотипа		Надпись		Заглушка на плечо петли	
С/без логотипа	Надпись	Цвет	№ арт.		
Без логотипа	-	NI	70.4503		
С логотипом	Blum	NI	70.4503.BP		

Исключение ответственности

При правильной установке на стеклянных или зеркальных поверхностях фурнитура Blum отвечает всем требованиям прочности соединения.

Это подтверждается результатами испытаний, проводимых нашей фирмой и независимыми экспертами.

Просим Вас учесть, что фирма Blum не несет ответственности за качество используемого Вами клея и способ наклеивания и, соответственно, не может отвечать на связанные с этим претензии.

Рекомендуем доверить наклеивание квалифицированному специалисту.

Условные обозначения

- С пружиной
- Без пружины
- ONS Черный оникс
- NI Никелированный

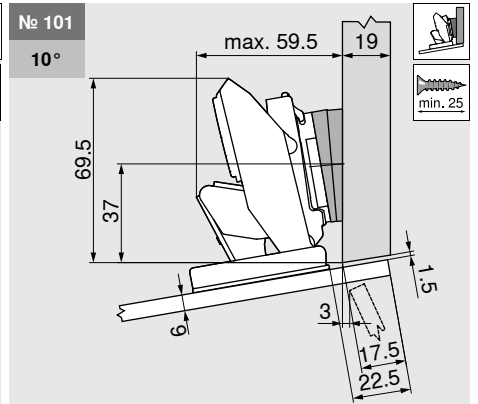
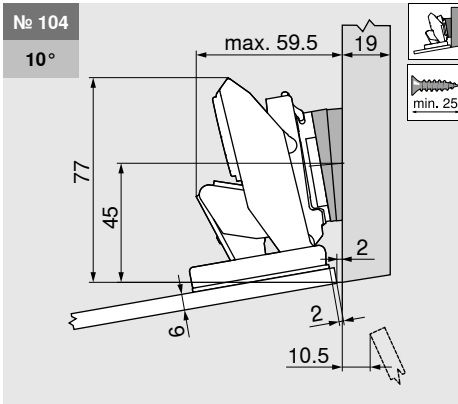
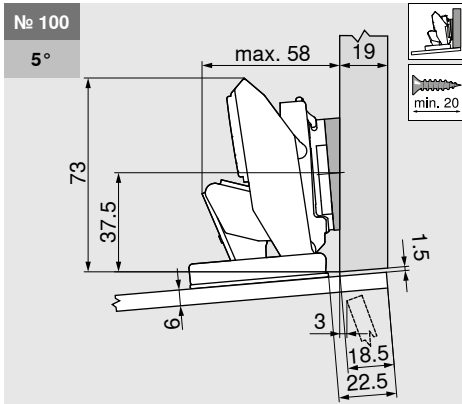
Примечание

При фабричной установке размеры действительны для толщины корпуса 19 мм. При другой толщине меняется наложение двери. Мы рекомендуем пробную установку. Расстояние до места крепления ответной планки может не совпадать со стандартным.

№ арт.	Угол	Обозначение	Подъем (мм)	№ арт.	Угол	Обозначение	Подъем (мм)	№ арт.	
№ 106	-5°	Обозначение	Подъем (мм)	№ арт.	№ 107	-5°	Обозначение	Подъем (мм)	№ арт.
		Обозначение	Подъем (мм)				Обозначение	Подъем (мм)	
		Обозначение	Подъем (мм)				Обозначение	Подъем (мм)	
		Обозначение	Подъем (мм)				Обозначение	Подъем (мм)	

Проектирование Угловая конструкция

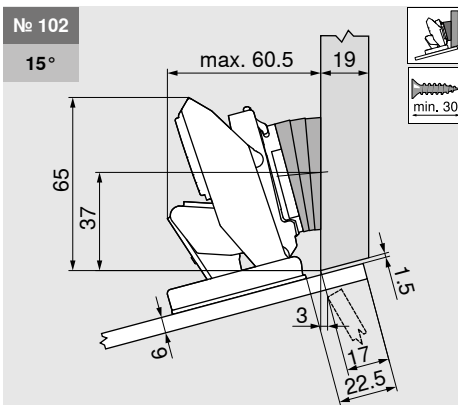
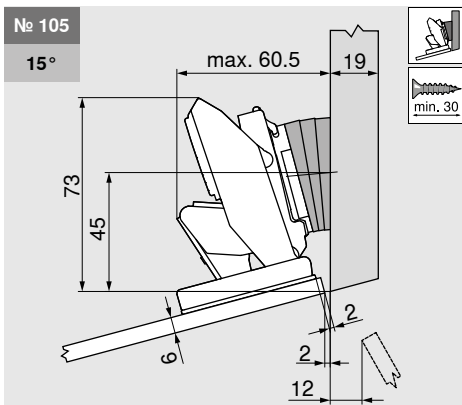
CLIP top BLUMOTION
CRISTALLO 110°



Обозначение	Подъем (мм)	№ арт.
Ответная планка	0	173Н7100
Угловая подкладка	+5°	171А5010

Обозначение	Подъем (мм)	№ арт.
Ответная планка	0	173Н7100
Угловая подкладка	+5°	171А5010

Обозначение	Подъем (мм)	№ арт.
Ответная планка	0	173Н7100
Угловая подкладка	+5°	171А5010



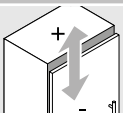
Обозначение	Подъем (мм)	№ арт.
Ответная планка	0	173Н7100
Угловая подкладка	+5°	171А5010

Обозначение	Подъем (мм)	№ арт.
Ответная планка	0	173Н7100
Угловая подкладка	+5°	171А5010

Примечание

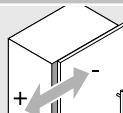
По вопросам выбора клея и метода наклеивания пластины и ответной планки на стекло или зеркало просим обращаться к Вашим поставщикам фасадов.

Регулировка

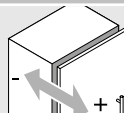


Макс. ± 3.0 мм

См. Ответные планки



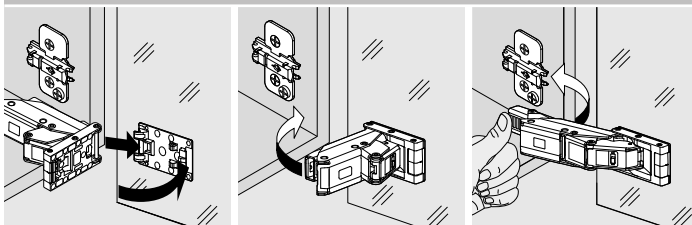
± 2 мм



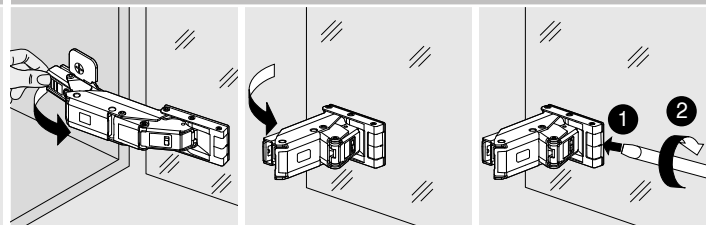
+ 3 мм

- 2 мм

Монтаж



Демонтаж



Julius Blum GmbH
Beschlagefabrik
6973 Hochst, Austria
Tel.: +43 5578 705-0
Fax: +43 5578 705-44
E-Mail: info@blum.com
www.blum.com



Авторские права на все содержание принадлежат фирме Blum.
Сохраняем за собой право на технические изменения.
Напечатано в Австрии · IDNR: 548.063.2 · EP-398/1 RU-AL/11.17.1 LIGHTHOUSE.de