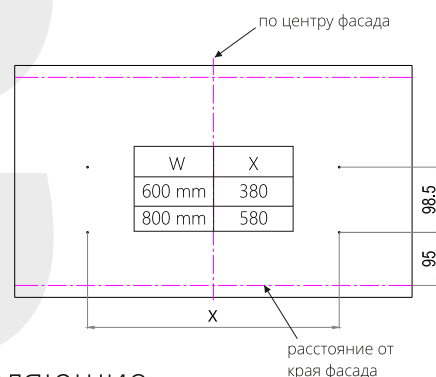
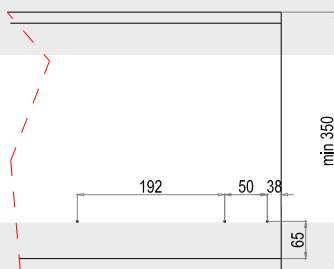
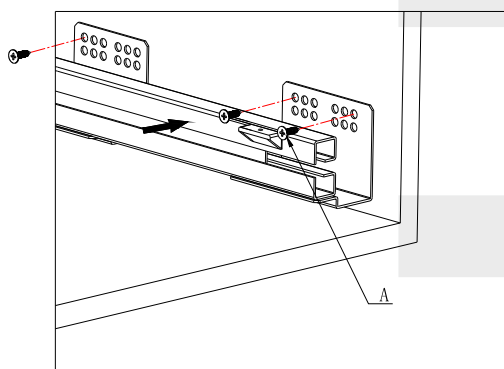


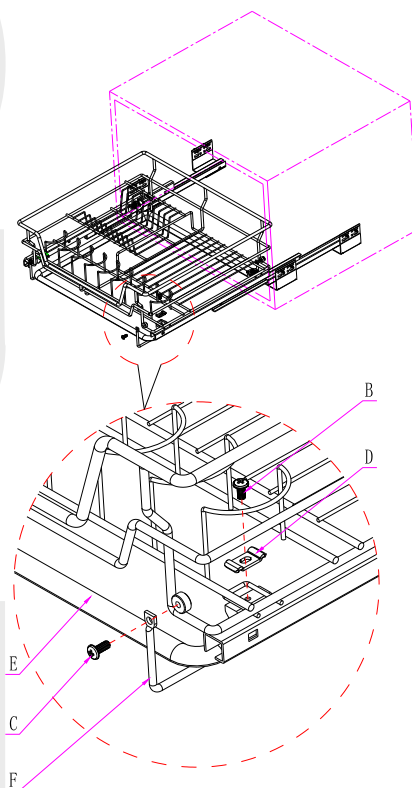
Корзина выкатная 600 мм с креплением к фасаду для посуды LS1/600C/D-E  
 Корзина выкатная 800мм с креплением к фасаду для посуды LS1/800C/D-E

- 1 Просверлите 3 отверстия (диаметр 2,5 мм) отдельно на каждой панели модуля, согласно рисунку справа



- 2 Установите направляющие в модуль и зафиксируйте с помощью 6-ти саморезов А.

- 3 Установите корзину на направляющие, зафиксируйте винтами (болтами) В и фиксирующей пластиной D, затем установите держатель для поддона (F) на корзину и зафиксируйте винтами (болтами) С.



Ширина модуля	Размер изделия
600 mm	493 x 450 x 130 mm
800mm	693 x 450 x 130 mm

## КОМПЛЕКТУЮЩИЕ

№	Описание	Вид	Количество
A	Саморез 4x16		12
B	Винт 4x6		4
C	Винт 5x12		4
D	Крепление		4
E	Поддон		1
F	Держатель для поддона		2
G	Направляющие скрытого монтажа		1 комплект

