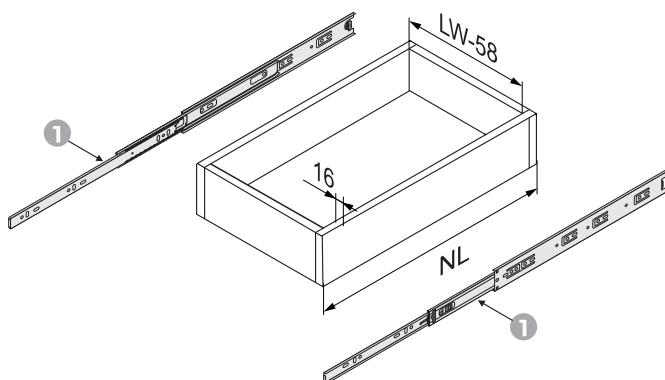
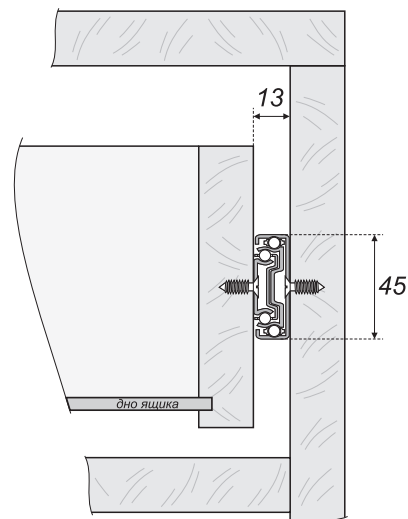
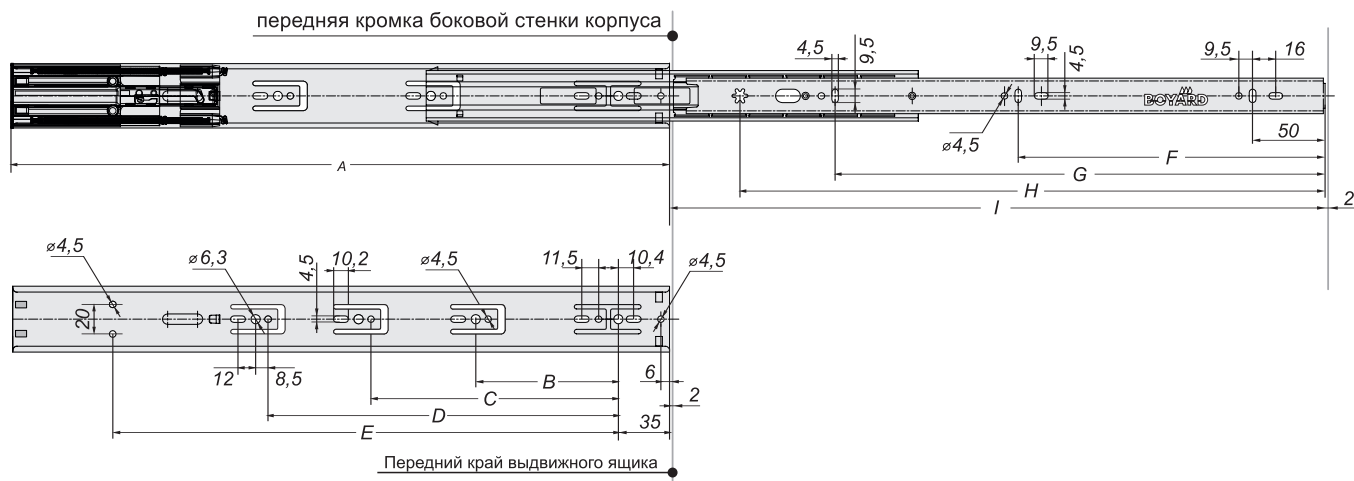
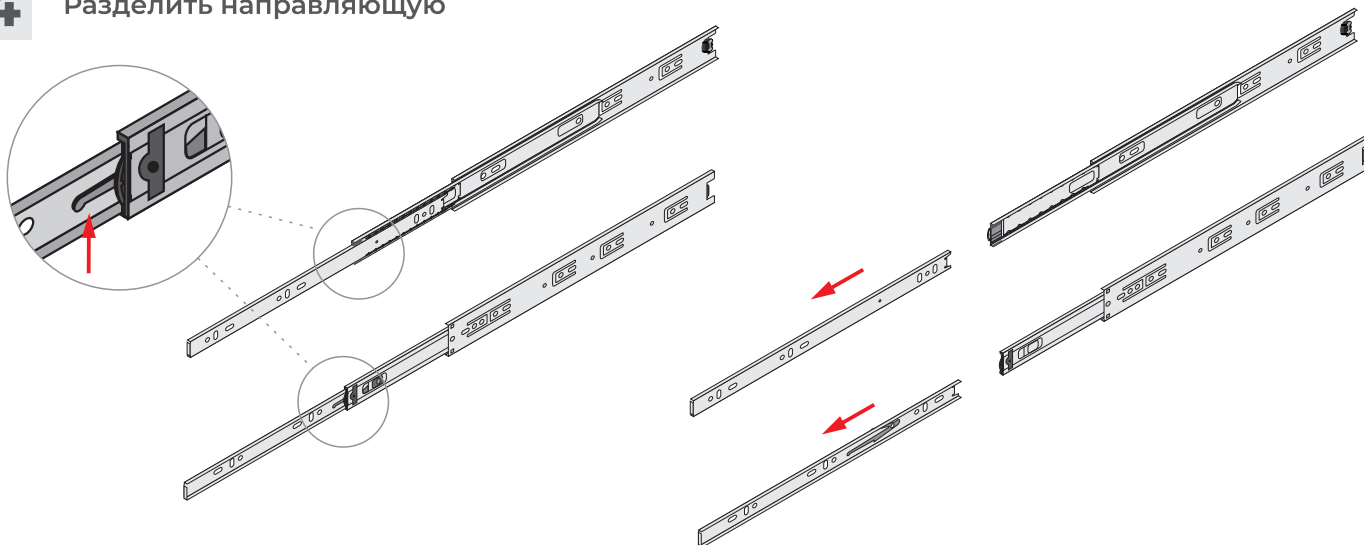
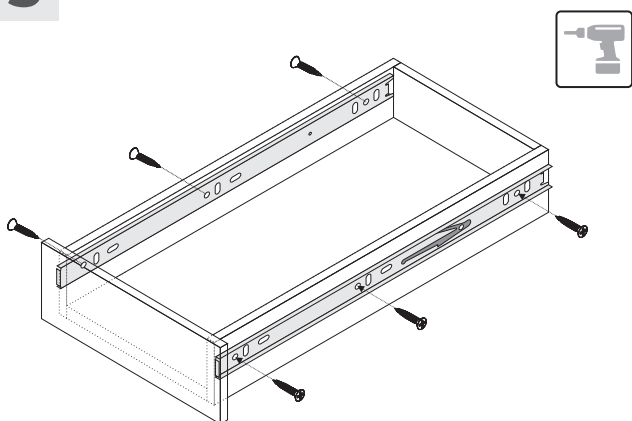


DB4525**НАПРАВЛЯЮЩИЕ ШАРИКОВЫЕ**телескопический механизм полного выдвижения
с упором и защитой от выкатывания**РАСКРОЙ И РАЗМЕТКА ВЫДВИЖНОГО ЯЩИКА****1** LW - внутренний размер корпуса
NL - номинальная длина направляющей**2****1** направляющая скрытого монтажа
(левая и правая) **2 шт.**

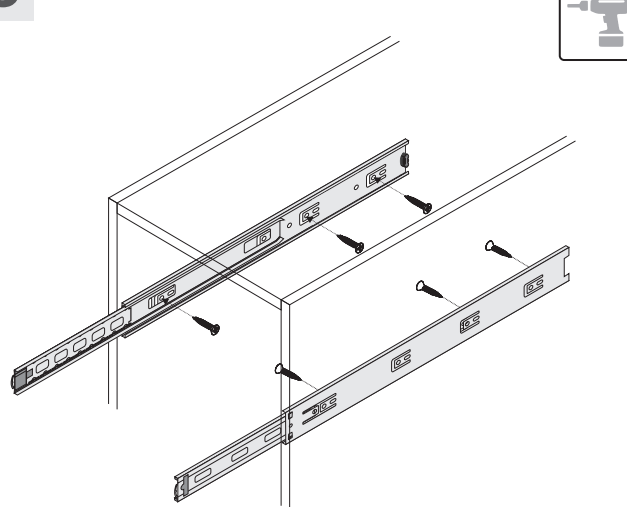
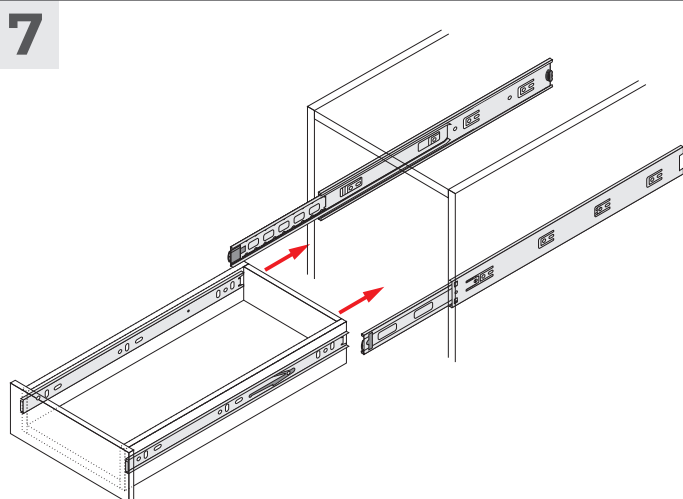
*устанавливать в мебельные корпуса шириной до 600 мм

СХЕМА ПРИСАДКИ НАПРАВЛЯЮЩИХ**3**

NL	A	B	C	D	E	F	G	H	I
300	300	96	-	-	195	114	-	250	245
350	350	72,5	128	-	245	146	-	300	320
400	400	128	183,5	-	295	178	-	350	380
450	450	128	224	-	345	210	335	400	450
500	500	128	224	288	395	242	370	450	498
550	550	128	224	320	445	242	434	500	550

DB4525**НАПРАВЛЯЮЩИЕ ШАРИКОВЫЕ**телескопический механизм полного выдвижения
с упором и защитой от выкатывания**BOYARD**
Решение для мебели**МОНТАЖ ШАРИКОВЫХ НАПРАВЛЯЮЩИХ****4** Разделить направляющую**5** Установка на выдвижной ящик

*желательно установить направляющие посередине боковых стенок выдвижного ящика

6 Установка в мебельный короб**УСТАНОВКА ВЫДВИЖНОГО ЯЩИКА****ДЕМОНТАЖ ВЫДВИЖНОГО ЯЩИКА**