

MS Slide-On

Правильная функция

Экономичный Slide-On механизм

Широкий диапазон 3 D регулировки дверей

Большая программа методов крепления чашки

Совместимая с Genios

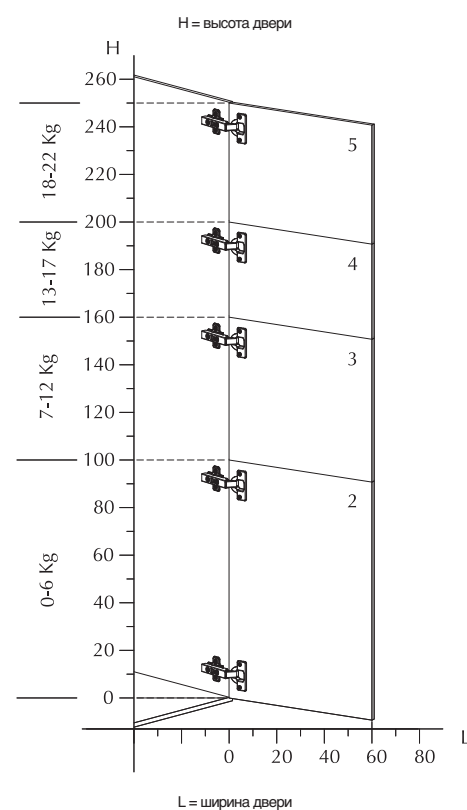
Опция OneTouch

Полный спектр решений

Петли MS Slide-On представляют собой идеальный синтез между функциональными потребностями и правильной ценностью продукта. Полный ассортимент позволяет охватить все приложения со специальными решениями, удовлетворяющие потребности пользователей посредством легких и сильных регулировок. Быстрые (Velofix и X-Pando) или без использования инструментов (Zip) крепления позволяют монтаж дверей осуществлять в короткие сроки и в безопасном способом.

Петли MS Slide-On доступны в версии push-open для использования с девайсом One Touch для применения в шкафах без ручек. Они доступны в конфигурации Genios и совместимы так же с SlowMotion Alfa и дополнительным демпфером SlowMotion Delta.





Система монтажа



1 Поместите заднюю часть петли на лицевую сторону монтажной планки.

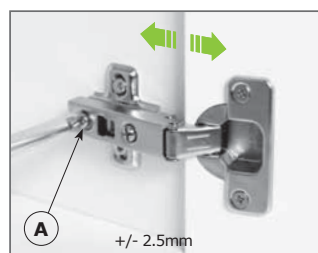


2 Позвольте петле проскользнуть до упора.

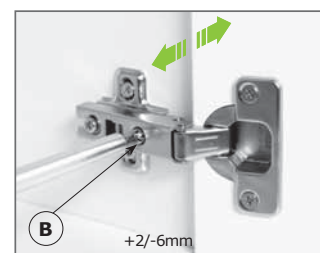


3 Затяните соединительный винт.

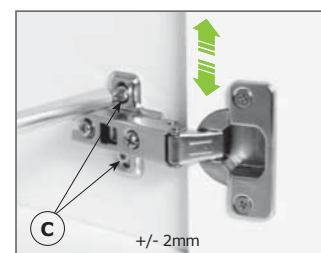
Регулировка системы



Регулировка фасада: Поворачивая винт «А», возможна регулировка расстояния между боковиной шкафа и дверью.



Независимая боковая регулировка: Поворачивая винт «В», возможна регулировка расстояния наложения двери на боковую панель.



Вертикальная регулировка: Поворачивая винт «С» на монтажной планке, возможна регулировка двери по вертикали.

ПРЕДМЕТНЫЙ УКАЗАТЕЛЬ

ОТКРЫВАНИЕ 110°  Сводная таблица стр. 64
 Подробно о продукте стр. 68

ОТКРЫВАНИЕ 125°  Сводная таблица стр. 64
 Подробно о продукте стр. 72

ОТКРЫВАНИЕ 125°  Сводная таблица стр. 64
 Подробно о продукте стр. 74

ДЛЯ ТОЛСТЫХ ДВЕРЕЙ 95° Ø35  Сводная таблица стр. 64
 Подробно о продукте стр. 76

ДЛЯ УГЛОВЫХ ДВЕРЕЙ 110°  Сводная таблица стр. 64
 Подробно о продукте стр. 80

ДЛЯ УГЛОВЫХ ШКАФОВ  Сводная таблица стр. 64
 Подробно о продукте стр. 84

СПЕЦИАЛЬНЫЕ РЕШЕНИЯ

ДЛЯ ТОЛСТЫХ ДВЕРЕЙ 90° Ø40  Сводная таблица стр. 67
 Подробно о продукте стр. 86

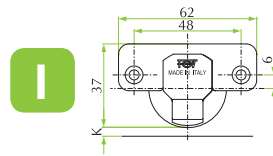
ДЛЯ ДЕРЕВЯННЫХ ИЛИ СТЕКЛЯННЫХ ДВЕРЕЙ 90° Ø26  Сводная таблица стр. 67
 Подробно о продукте стр. 90

ДЛЯ ДВЕРЕЙ С АЛЮМИНИЕВОЙ РАМКой 105°  Сводная таблица стр. 67
 Подробно о продукте стр. 94

ОТКИДНЫЕ ДВЕРИ  Сводная таблица стр. 67
 Подробно о продукте стр. 98

СИСТЕМА ФИКСАЦИИ ZIP  Сводная таблица стр. 67

**Расстояние
отверстий в
чашке 48x6мм**



ОТКРЫВАНИЕ 110°



Сrank 0 (накладная)		стр. 68	стр. 68	стр. 68	стр. 68	стр. 68
Сrank 4 (частичное наложение)		стр. 68	стр. 68	стр. 68	стр. 68	стр. 68
Сrank 8 (полунакладная)		стр. 70	стр. 70	стр. 70	стр. 70	стр. 70
Сrank 15 (вкладная)		стр. 70	стр. 70	стр. 70	стр. 70	стр. 70

ОТКРЫВАНИЕ 125°



Сrank 0 (накладная)		стр. 72	стр. 72	стр. 72	стр. 72	
Сrank 8 (полунакладная)		стр. 72	стр. 72	стр. 72	стр. 72	

ОТКРЫВАНИЕ 175°



Сrank 0 (накладная)		стр. 74	стр. 74	стр. 74	стр. 74	
Сrank 8 (полунакладная)		стр. 74	стр. 74	стр. 74	стр. 74	

**ДЛЯ ТОЛСТЫХ ДВЕРЕЙ
СТАНДАРТНОЕ ОТКРЫВАНИЕ 95° Ø35**



Сrank 0 (накладная)		стр. 76	стр. 76	стр. 76	стр. 76	
Сrank 4 (частичное наложение)		стр. 76	стр. 76	стр. 76	стр. 76	
Сrank 8 (полунакладная)		стр. 78	стр. 78	стр. 78	стр. 78	
Сrank 15 (вкладная)		стр. 78	стр. 78	стр. 78	стр. 78	

ДЛЯ УГЛОВЫХ ДВЕРЕЙ 110°



Угол -25°		стр. 80	стр. 80	стр. 80	стр. 80	
Угол +25°		стр. 80	стр. 80	стр. 80	стр. 80	
Угол 24°+30°		стр. 82	стр. 82	стр. 82	стр. 82	стр. 82
Угол 45°		стр. 82	стр. 82	стр. 82	стр. 82	стр. 82
Угол 90°		стр. 82	стр. 82	стр. 82	стр. 82	стр. 82

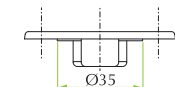
**ДЛЯ
УГЛОВЫХ
ШКАФОВ**



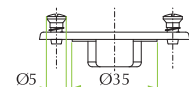
		стр. 84	стр. 84	стр. 84	стр. 84	
--	--	---------	---------	---------	---------	--



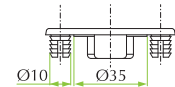
САМОРЕЗ



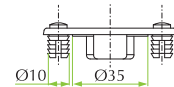
ЕВРОВИНТ



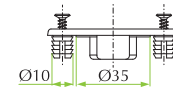
ДЮБЕЛЬ



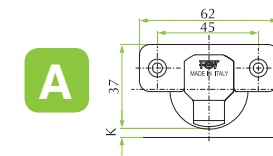
ДЮБЕЛЬ
VELOFIX



ДЮБЕЛЬ
X-PANDO



**Расстояние
отверстий в
чашке 45x9.5мм**



ОТКРЫВАНИЕ 110°



Сrank 0 (накладная)		стр. 68	стр. 68	стр. 68	стр. 68	стр. 68
Сrank 4 (частичное наложение)		стр. 68	стр. 68	стр. 68	стр. 68	стр. 68
Сrank 8 (полунакладная)		стр. 70	стр. 70	стр. 70	стр. 70	стр. 70
Сrank 15 (вкладная)		стр. 70	стр. 70	стр. 70	стр. 70	стр. 70

ОТКРЫВАНИЕ 125°



Сrank 0 (накладная)		стр. 72	стр. 72	стр. 72	стр. 72	
Сrank 8 (полунакладная)		стр. 72	стр. 72	стр. 72	стр. 72	

ОТКРЫВАНИЕ 175°



Сrank 0 (накладная)		стр. 74	стр. 74	стр. 74	стр. 74	
Сrank 8 (полунакладная)		стр. 74	стр. 74	стр. 74	стр. 74	

**ДЛЯ ТОЛСТЫХ ДВЕРЕЙ
СТАНДАРТНОЕ ОТКРЫВАНИЕ 95° Ø35**



Сrank 0 (накладная)		стр. 76	стр. 76	стр. 76	стр. 76	
Сrank 4 (частичное наложение)		стр. 76	стр. 76	стр. 76	стр. 76	
Сrank 8 (полунакладная)		стр. 78	стр. 78	стр. 78	стр. 78	
Сrank 15 (вкладная)		стр. 78	стр. 78	стр. 78	стр. 78	

ДЛЯ УГЛОВЫХ ДВЕРЕЙ 110°



Угол -25°		стр. 80	стр. 80	стр. 80	стр. 80	
Угол +25°		стр. 80	стр. 80	стр. 80	стр. 80	
Угол 24°+30°		стр. 82	стр. 82	стр. 82	стр. 82	стр. 82
Угол 45°		стр. 82	стр. 82	стр. 82	стр. 82	стр. 82
Угол 90°		стр. 82	стр. 82	стр. 82	стр. 82	стр. 82

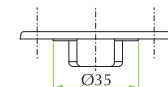
**ДЛЯ
УГЛОВЫХ
ШКАФОВ**



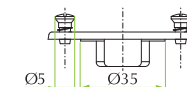
		стр. 84	стр. 84	стр. 84	стр. 84	
--	--	---------	---------	---------	---------	--



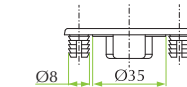
САМОРЕЗ



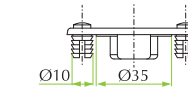
ЕВРОВИНТ



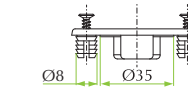
ДЮБЕЛЬ



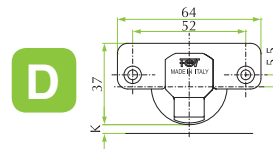
ДЮБЕЛЬ
VELOFIX



ДЮБЕЛЬ
X-PANDO



**Расстояние
отверстий в
чашке 52x5.5мм**



ОТКРЫВАНИЕ 110°



Сrank 0 (накладная)		стр. 68	стр. 68	стр. 68	стр. 68	стр. 68
Сrank 4 (частичное наложение)		стр. 68	стр. 68	стр. 68	стр. 68	стр. 68
Сrank 8 (полунакладная)		стр. 70	стр. 70	стр. 70	стр. 70	стр. 70
Сrank 15 (вкладная)		стр. 70	стр. 70	стр. 70	стр. 70	стр. 70

ОТКРЫВАНИЕ 125°



Сrank 0 (накладная)		стр. 72	стр. 72	стр. 72	стр. 72	
Сrank 8 (полунакладная)		стр. 72	стр. 72	стр. 72	стр. 72	

ОТКРЫВАНИЕ 175°



Сrank 0 (накладная)		стр. 74	стр. 74	стр. 74	стр. 74	
Сrank 8 (полунакладная)		стр. 74	стр. 74	стр. 74	стр. 74	

**ДЛЯ ТОЛСТЫХ ДВЕРЕЙ
СТАНДАРТНОЕ ОТКРЫВАНИЕ 95° Ø35**



Сrank 0 (накладная)		стр. 76	стр. 76	стр. 76	стр. 76	
Сrank 4 (частичное наложение)		стр. 76	стр. 76	стр. 76	стр. 76	
Сrank 8 (полунакладная)		стр. 78	стр. 78	стр. 78	стр. 78	
Сrank 15 (вкладная)		стр. 78	стр. 78	стр. 78	стр. 78	

ДЛЯ УГЛОВЫХ ДВЕРЕЙ 110°



Угол -25°		стр. 80	стр. 80	стр. 80	стр. 80	
Угол +25°		стр. 80	стр. 80	стр. 80	стр. 80	
Угол 24°+30°		стр. 82	стр. 82	стр. 82	стр. 82	стр. 82
Угол 45°		стр. 82	стр. 82	стр. 82	стр. 82	стр. 82
Угол 90°		стр. 82	стр. 82	стр. 82	стр. 82	стр. 82

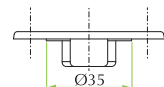
**ДЛЯ
УГЛОВЫХ
ШКАФОВ**



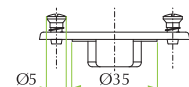
		стр. 84	стр. 84	стр. 84	стр. 84	
--	--	---------	---------	---------	---------	--



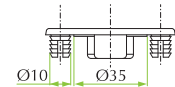
САМОРЕЗ



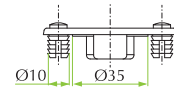
ЕВРОВИНТ



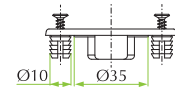
ДЮБЕЛЬ



ДЮБЕЛЬ
VELOFIX

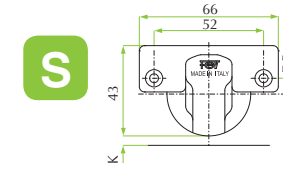


ДЮБЕЛЬ
X-PANDO

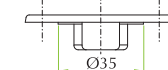


СПЕЦИАЛЬНЫЕ РЕШЕНИЯ

**РАССТОЯНИЕ ОТВЕРСТИЙ
В ЧАШКЕ 52x7.5мм**



САМОРЕЗЫ



ДЮБЕЛЯ

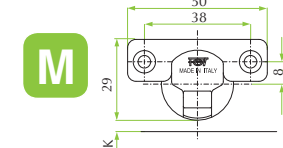


**ДЛЯ ТОЛСТЫХ ДВЕРЕЙ
90° Ø40**

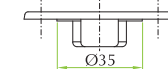


Сrank 0 (накладная)		стр. 86	стр. 86
Сrank 8 (полунакладная)		стр. 86	стр. 86
Сrank 15 (частичное наложение)		стр. 88	стр. 88
Сrank 22 (вкладная)		стр. 88	стр. 88

**РАССТОЯНИЕ ОТВЕРСТИЙ
В ЧАШКЕ 38x8 мм**



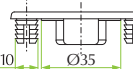
САМОРЕЗЫ



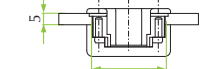
ЕВРОВИНТЫ



ДЮБЕЛЯ



НЕЙЛОН (стекло)



**ДЛЯ ДЕРЕВЯННЫХ ИЛИ
СТЕКЛЯННЫХ ДВЕРЕЙ 90° Ø26**



Сrank 0 (накладная)		стр. 90	стр. 90	стр. 90	стр. 92
Сrank 8 (полунакладная)		стр. 90	стр. 90	стр. 90	стр. 92
Сrank 15 (вкладная)		стр. 90	стр. 90	стр. 90	стр. 92

ПРОФИЛЬ С ПАЗОМ

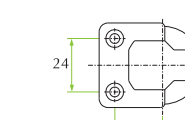
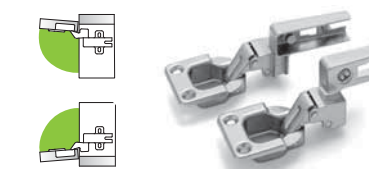
ФИКСАЦИЯ ЗАМКА

**ДЛЯ ДВЕРЕЙ С АЛЮМИНИЕВОЙ
РАМКой 105°**



Сrank 0 (накладная)		стр. 94	стр. 96
Сrank 8 (полунакладная)		стр. 94	стр. 96
Сrank 15 (вкладная)		стр. 94	стр. 96

ДЛЯ ОТКИДНЫХ ДВЕРЕЙ



ЛЕВАЯ

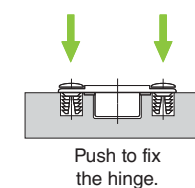
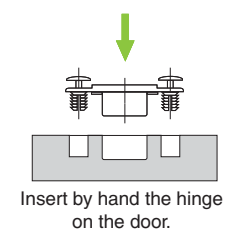
стр. 98

ПРАВАЯ

стр. 98

СИСТЕМА ФИКСАЦИИ ZIP

Дюбеля Zip позволяют монтировать петлю без инструментов. Вставляете петлю руками в дверь. Нажмите, чтобы зафиксировать петлю.



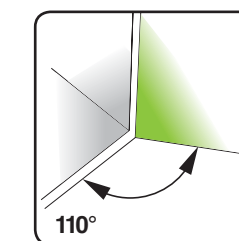
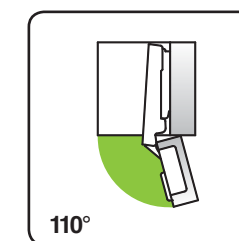
Петли с системой фиксации Zip доступны по запросу. Пожалуйста, обращайтесь в сервисную службу обслуживания клиентов FGV.

MS Slide-On 110°



Техническая спецификация:

- Глубина металлической чашки 11.3 мм
- Диаметр чашки 35 мм
- Открывание 110° с (К) макс 4 мм и (Т) макс 18 мм
- Возможность сверлить дверь (К) от 3 до 7 мм
- Толщина двери (Т) от 16 до 26 мм
- Решения Genios, SlowMotion Alfa и OneTouch solutions



CRANK 0 (накладная)



- 51.MS15.05.00.0 ●
- 51.MS15.05.00.C ●
- 51.MS15.05.00.B ●

Доступны с предустановленными саморезами

- 51.MS16.05.00.M ●
- 51.MS16.05.00.N ●
- 51.MS16.05.00.E ●

- 51.MS16.05.00.* ●
- 51.MS16.05.00.S ●
- 51.MS16.05.00.B ●

* 0 = дюбеля Ø10мм / D = дюбеля Ø8мм

- 51.MS18.05.00.V ●
- 51.MS18.05.00.U ●
- 51.MS18.05.00.Z ●

- 51.MS19.05.00.0 ●
- 51.MS19.05.00.S ●
- 51.MS19.05.00.B ●

CRANK 4 (частичное наложение)



- 51.MS15.05.04.0 ●
- 51.MS15.05.04.C ●
- 51.MS15.05.04.B ●

- 51.MS16.05.04.M ●
- 51.MS16.05.04.N ●
- 51.MS16.05.04.E ●

- 51.MS16.05.04.* ●
- 51.MS16.05.04.S ●
- 51.MS16.05.04.B ●

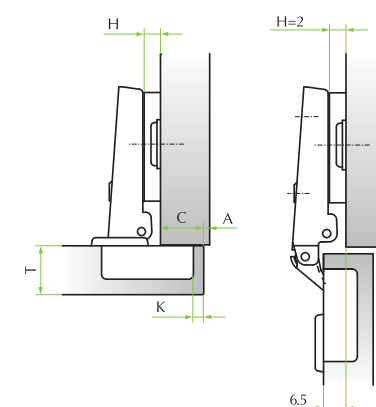
- 51.MS18.05.04.V ●
- 51.MS18.05.04.U ●
- 51.MS18.05.04.Z ●

- 51.MS19.05.04.0 ●
- 51.MS19.05.04.S ●
- 51.MS19.05.04.B ●

● G / решение Genios

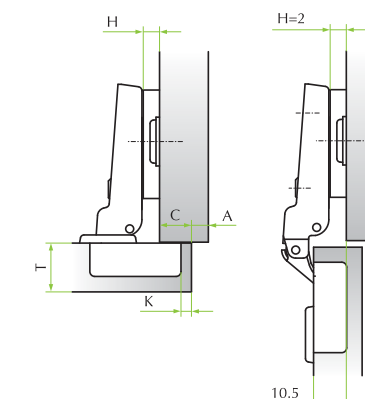
CRANKS 8, 15 СМОТРИ СТР. 70 >>>

CRANK 0 (накладная)

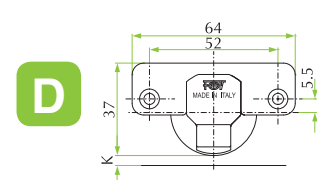
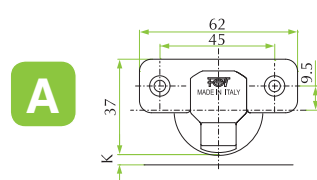
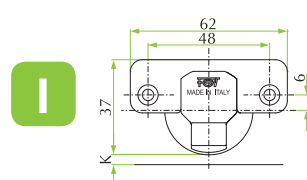


		Расстояние отверстия (K)				
		3	4	5	6	7
Наложение (C)	19			0	2	
	18		0	2		
	17	0	2	4		
	16	2	4			
	15	4	6			
	14	6				
	13	8				
12	10					
11	12					
		Монтажные планки (H)				

CRANK 4 (частичное наложение)



		Расстояние отверстия (K)				
		3	4	5	6	7
Наложение (C)	15			0	2	
	14		0	2		
	13	0	2	4		
	12	2	4			
	11	4	6			
	10	6				
	9	8				
8	10					
7	12					
		Монтажные планки (H)				

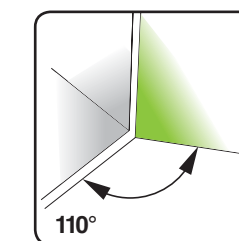
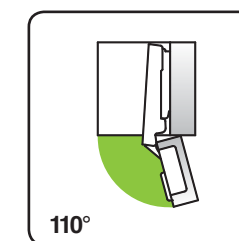


Монтажные планки и фитинги для петель данной серии показаны на страницах с 100 по 107.

Данная таблица создана для того чтобы определить минимальное расстояние А, чтобы дверь толщиной Т могла открываться без выступа за пределы шкафа и при этом не мешала соседним дверям.

T=	16	17	18	19	20	21	22	23	24	25	26
K=3 A=	0.55	0.75	1.10	1.45	1.80	2.40	3.10	3.90	4.70	6.70	6.50
K=4 A=	0.55	0.70	1.05	1.40	1.75	2.25	2.85	3.60	4.35	5.75	6.00
K=5 A=	0.55	0.70	1.00	1.35	1.65	2.10	2.65	3.30	4.00	4.75	5.55
K=6 A=	0.50	0.70	0.95	1.25	1.60	2.00	2.50	3.05	3.70	4.40	5.20
K=7 A=	0.50	0.65	0.85	1.20	1.55	1.90	2.35	2.85	3.45	4.10	4.80

MS Slide-On 110°



<<< CRANK 0, 4
СМОТРИ СТР. 68

CRANK 8
(полунакладная)

CRANK 15
(вкладная)



- 51.MS15.05.08.0 ●
- 51.MS15.05.08.C ●
- 51.MS15.05.08.B ●

- 51.MS15.05.15.0 ●
- 51.MS15.05.15.C ●
- 51.MS15.05.15.B ●

Доступны с предустановленными саморезами



- 51.MS16.05.08.M ●
- 51.MS16.05.08.N ●
- 51.MS16.05.08.E ●

- 51.MS16.05.15.M ●
- 51.MS16.05.15.N ●
- 51.MS16.05.15.E ●



- 51.MS16.05.08.* ●
- 51.MS16.05.08.S ●
- 51.MS16.05.08.B ●

- 51.MS16.05.15.* ●
- 51.MS16.05.15.S ●
- 51.MS16.05.15.B ●

* 0 = дюбеля Ø10мм / D = дюбеля Ø8мм



- 51.MS18.05.08.V ●
- 51.MS18.05.08.U ●
- 51.MS18.05.08.Z ●

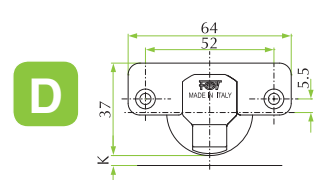
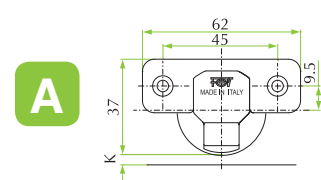
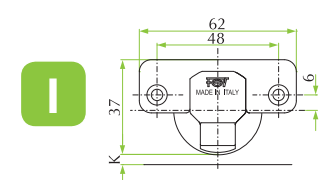
- 51.MS18.05.15.V ●
- 51.MS18.05.15.U ●
- 51.MS18.05.15.Z ●



- 51.MS19.05.08.0 ●
- 51.MS19.05.08.S ●
- 51.MS19.05.08.B ●

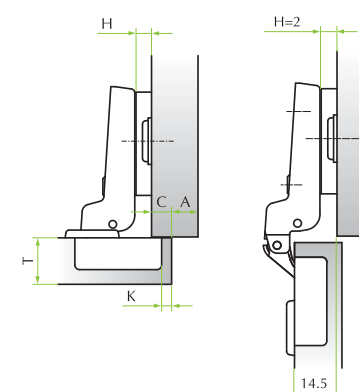
- 51.MS19.05.15.0 ●
- 51.MS19.05.15.S ●
- 51.MS19.05.15.B ●

● G / решение Genios

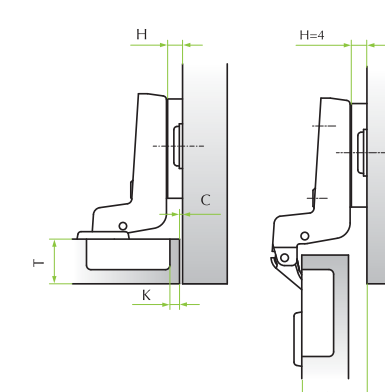


Монтажные планки и фитинги для петель данной серии показаны на страницах с 100 по 107.

CRANK 8
полунакладная



CRANK 15
вкладная



		Расстояние отверстия (K)						
		3	4	5	6	7		
Наложение (C)	11			0	2			
	10		0	2				
	9	0	2	4				
	8	2	4					
	7	4	6					
	6	6						
	5	8						
4	10							
3	12							
		Монтажные планки (H)						

		Расстояние отверстия (K)						
		3	4	5	6	7		
Наложение (C)	0	2	4	6				
	1	4	6					
	2	6						
	3	8						
	4	10						
		Монтажные планки (H)						

Данная таблица создана для того чтобы определить минимальное расстояние A, чтобы дверь толщиной T могла открываться без выступа за пределы шкафа и при этом не мешала соседним дверям.

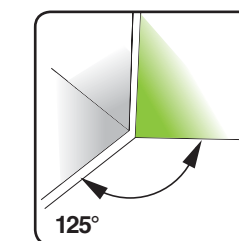
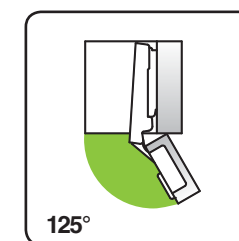
T=	16	17	18	19	20	21	22	23	24	25	26
K=3 A=	0.55	0.75	1.10	1.45	1.80	2.40	3.10	3.90	4.70	6.70	6.50
K=4 A=	0.55	0.70	1.05	1.40	1.75	2.25	2.85	3.60	4.35	5.75	6.00
K=5 A=	0.55	0.70	1.00	1.35	1.65	2.10	2.65	3.30	4.00	4.75	5.55
K=6 A=	0.50	0.70	0.95	1.25	1.60	2.00	2.50	3.05	3.70	4.40	5.20
K=7 A=	0.50	0.65	0.85	1.20	1.55	1.90	2.35	2.85	3.45	4.10	4.80

MS Slide-On 125°



Техническая спецификация:

- Глубина металлической чашки 12.3 мм
- Диаметр чашки 35 мм
- Открывание 125° с (K) макс 4 мм и (T) макс 18 мм
- Возможность сверлить дверь (K) от 3 до 5 мм
- Толщина двери (T) от 16 до 26 мм



CRANK 0 (накладная)



51.MK15.M5.00.0
51.MK15.M5.00.C
51.MK15.M5.00.B

Доступны с предустановленными саморезами

CRANK 8 (полунакладная)



51.MK15.M5.08.0
51.MK15.M5.08.C
51.MK15.M5.08.B



51.MK16.M5.00.M
51.MK16.M5.00.N
51.MK16.M5.00.E

51.MK16.M5.00.*
51.MK16.M5.00.S
51.MK16.M5.00.B

* 0 = дюбеля Ø10мм / D = дюбеля Ø8мм

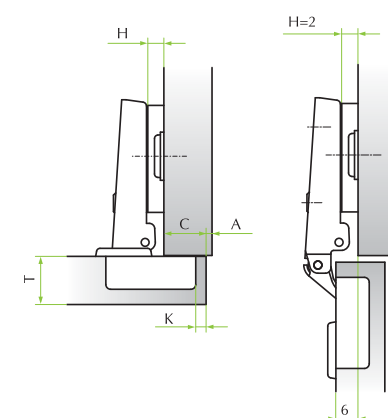
51.MK18.M5.00.V
51.MK18.M5.00.U
51.MK18.M5.00.Z

51.MK16.M5.08.M
51.MK16.M5.08.N
51.MK16.M5.08.E

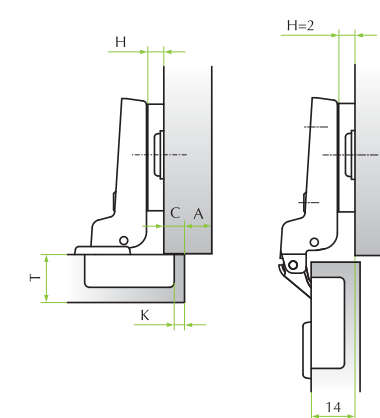
51.MK16.M5.08.*
51.MK16.M5.08.S
51.MK16.M5.08.B

51.MK18.M5.08.V
51.MK18.M5.08.U
51.MK18.M5.08.Z

CRANK 0 накладная



CRANK 8 полунакладная

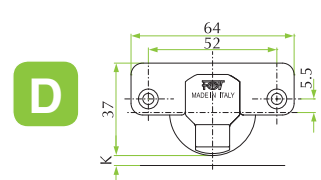
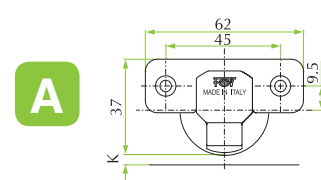
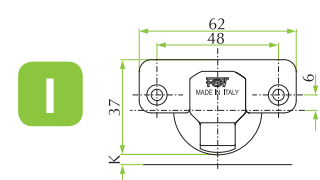


		Расстояние отверстия (K)						
		3	4	5	6	7		
Наложение (C)	19			0		2		
	18		0		2			
	17	0		2		4		
	16		2		4			
	15	2		4		6		
	14		4		6			
	13	4		6				
	12		6					
		11	6					

Монтажные планки (H)

		Расстояние отверстия (K)						
		3	4	5	6	7		
Наложение (C)	11			0		2		
	10		0		2			
	9	0		2		4		
	8		2		4			
	7	2		4		6		
	6		4		6			
	5	4		6				
	4		6					
		3	6					

Монтажные планки (H)



Монтажные планки и фитинги для петель данной серии показаны на страницах с 100 по 107.

Данная таблица создана для того чтобы определить минимальное расстояние А, чтобы дверь толщиной Т могла открываться без выступа за пределы шкафа и при этом не мешала соседним дверям.

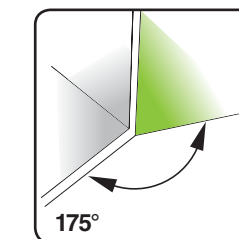
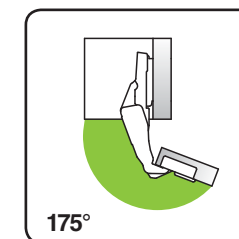
T=	16	17	18	19	20	21	22	23	24	25	26
K=3 A=	0.90	1.40	1.90	2.40	3.00	3.60	4.25	4.90	5.55	6.20	6.80
K=4 A=	0.85	1.25	1.75	2.25	2.75	3.35	4.00	4.65	5.30	5.95	6.60
K=5 A=	0.80	1.10	1.60	2.10	2.55	3.15	3.75	4.45	5.05	5.70	6.35

MS Slide-On 175°



Техническая спецификация:

- Глубина металлической чашки 11,3 мм
- Диаметр чашки 35 мм
- Открывание 175°
- Возможность сверлить дверь (K) от 3 до 7 мм
- Толщина двери (T) от 16 до 26 мм
- решение SlowMotion Delta



CRANK 0 (накладная)



51.MW15.S5.00.0
51.MW15.S5.00.C
51.MW15.S5.00.B

Доступны с предустановленными саморезами

CRANK 8 (полунакладная)



51.MW15.M5.08.0
51.MW15.M5.08.C
51.MW15.M5.08.B



51.MW16.S5.00.M
51.MW16.S5.00.N
51.MW16.S5.00.E

51.MW16.M5.08.M
51.MW16.M5.08.N
51.MW16.M5.08.E

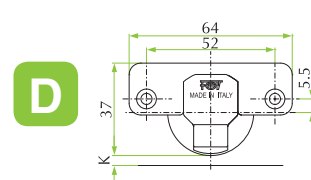
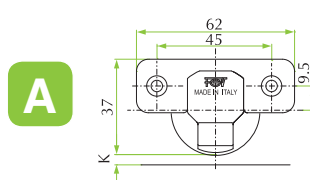
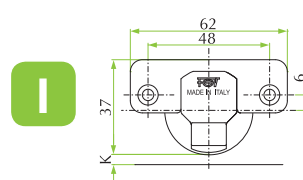
51.MW16.S5.00.*
51.MW16.S5.00.S
51.MW16.S5.00.B

* 0 = дюбеля Ø10мм / D = дюбеля Ø8мм

51.MW16.M5.08.*
51.MW16.M5.08.S
51.MW16.M5.08.B

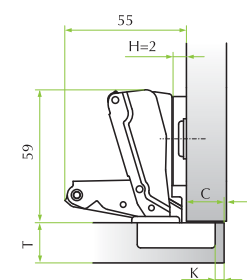
51.MW18.S5.00.V
51.MW18.S5.00.U
51.MW18.S5.00.Z

51.MW18.M5.08.V
51.MW18.M5.08.U
51.MW18.M5.08.Z

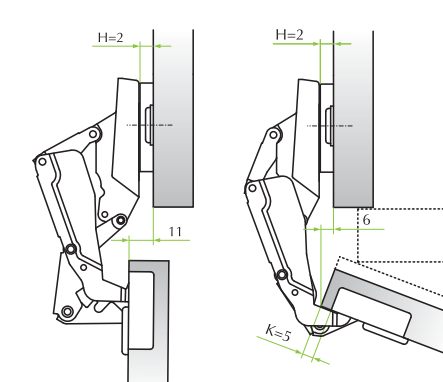
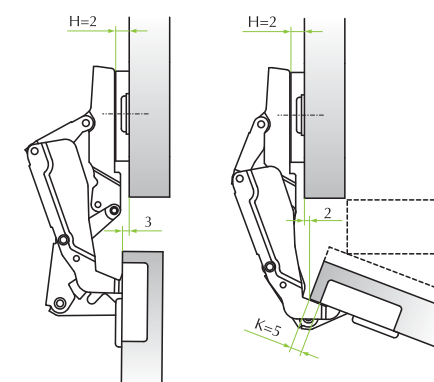
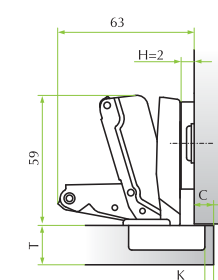


Монтажные планки и фитинги для петель данной серии показаны на страницах с 100 по 107.

CRANK 0 накладная



CRANK 8 полунакладная



		Расстояние отверстия (K)						
		3	4	5	6	7		
Наложение (C)	19					2		
	18		0		2			
	17		0	2	4			
	16		2	4				
	15		2	4	6			
	14		4	6				
	13		4	6				
	12		6					
11		6						

Монтажные планки (H)

		Расстояние отверстия (K)						
		3	4	5	6	7		
Наложение (C)	11					2		
	10		0		2			
	9		0	2	4			
	8		2	4				
	7		2	4	6			
	6		4	6				
	5		4	6				
	4		6					
3		6						

Монтажные планки (H)

Данная таблица создана для того чтобы определить минимальное расстояние A, чтобы дверь толщиной T могла открываться без выступа за пределы шкафа и при этом не мешала соседним дверям.

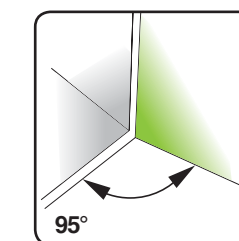
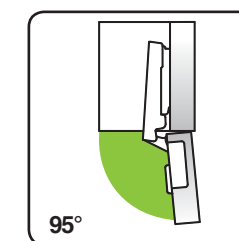
T=	16	17	18	19	20	21	22	23	24	25	26
K=3 A=	0.00	0.00	0.00	0.00	0.00	0.00	0.20	0.55	6.80	8.10	13.55
K=4 A=	0.00	0.00	0.00	0.00	0.00	0.05	0.30	3.50	5.85	7.25	12.55
K=5 A=	0.00	0.00	0.00	0.00	0.00	0.05	0.30	3.55	4.90	6.25	11.55
K=6 A=	0.00	0.00	0.00	0.00	0.00	0.05	0.40	3.00	3.90	5.25	10.55
K=7 A=	0.00	0.00	0.00	0.00	0.00	0.05	1.20	2.20	3.15	4.25	9.55

MS Slide-On 95° Ø35 для толстых дверей



Техническая спецификация:

- Глубина металлической чашки 11.3 мм стандарт, 12.3 мм Genios
- Диаметр чашки 35 мм
- Открывание 95°
- Возможность сверлить дверь (K) от 3 до 7 мм
- Толщина двери (Т) от 16 до 30 мм
- решение Genios



CRANK 0 (накладная)

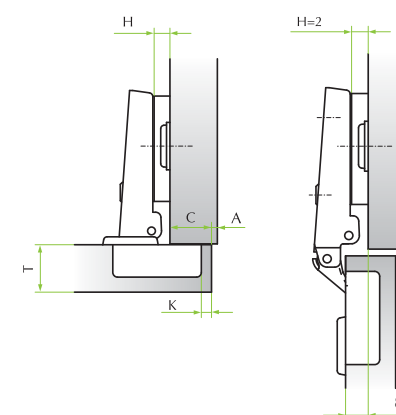


CRANK 4 (частичное наложение)

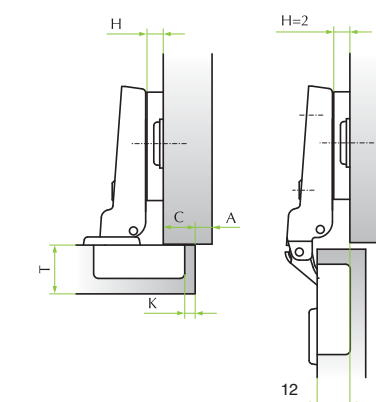


CRANKS 8, 15 СМОТРИ СТР. 78 >>>

CRANK 0 накладная



CRANK 4 частичное наложение



51.MT15.05.00.0	51.MZ15.05.00.0
51.MT15.05.00.C	51.MZ15.05.00.C
51.MT15.05.00.B	51.MZ15.05.00.B

Доступны с предустановленными саморезами



51.MT16.05.00.M	51.MZ16.05.00.M
51.MT16.05.00.N	51.MZ16.05.00.N
51.MT16.05.00.E	51.MZ16.05.00.E



51.MT16.05.00.*	51.MZ16.05.00.0
51.MT16.05.00.S	51.MZ16.05.00.S
51.MT16.05.00.B	51.MZ16.05.00.B

* 0 = дюбеля Ø10мм / D = дюбеля Ø8мм



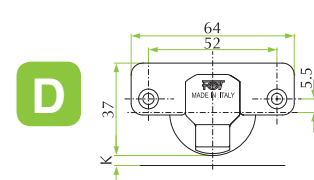
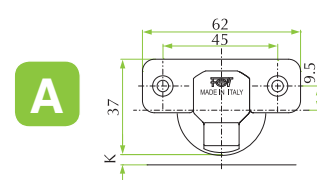
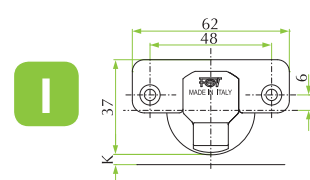
51.MT18.05.00.V	51.MZ18.05.00.V
51.MT18.05.00.U	51.MZ18.05.00.U
51.MT18.05.00.Z	51.MZ18.05.00.Z

51.MT15.05.04.0	51.MZ15.05.04.0
51.MT15.05.04.C	51.MZ15.05.04.C
51.MT15.05.04.B	51.MZ15.05.04.B
51.MT16.05.04.M	51.MZ16.05.04.M
51.MT16.05.04.N	51.MZ16.05.04.N
51.MT16.05.04.E	51.MZ16.05.04.E
51.MT16.05.04.*	51.MZ16.05.04.0
51.MT16.05.04.S	51.MZ16.05.04.S
51.MT16.05.04.B	51.MZ16.05.04.B
51.MT18.05.04.V	51.MZ18.05.04.V
51.MT18.05.04.U	51.MZ18.05.04.U
51.MT18.05.04.Z	51.MZ18.05.04.Z

● G / решение Genios

		Расстояние отверстия (K)				
		3	4	5	6	7
Наложение (C)	19			0	2	
	18		0	2		
	17	0	2	4		
	16	2	4			
	15	2	4	6		
	14	4	6			
	13	4	6			
	12	6				
11		Монтажные планки (H)				

		Расстояние отверстия (K)				
		3	4	5	6	7
Наложение (C)	15			0	2	
	14		0	2		
	13	0	2	4		
	12	2	4			
	11	2	4	6		
	10	4	6			
	9	4	6			
	8	6				
7		Монтажные планки (H)				

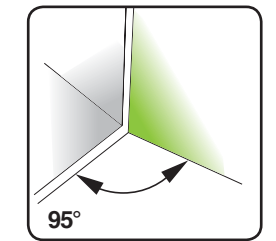
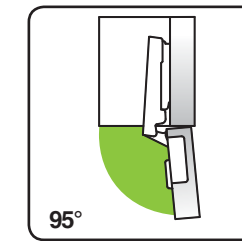


Монтажные планки и фитинги для петель данной серии показаны на страницах с 100 по 107.

Данная таблица создана для того чтобы определить минимальное расстояние А, чтобы дверь толщиной Т могла открываться без выступа за пределы шкафа и при этом не мешала соседним дверям.

T=	16	17	18	19	20	21	22	23	24	25	26	27	28	29	30
K=3 A=	0.00	0.15	0.35	0.5	0.7	0.85	1.15	1.65	2.55	3.40	4.30	5.20	6.15	7.10	8.00
K=4 A=	0.00	0.15	0.30	0.50	0.65	0.85	1.10	1.40	2.10	2.90	3.80	4.65	5.50	6.45	7.40
K=5 A=	0.00	0.15	0.30	0.50	0.65	0.80	1.00	1.35	1.75	2.50	3.30	4.15	5.00	5.90	6.75
K=6 A=	0.00	0.10	0.30	0.45	0.65	0.80	1.00	1.30	1.65	2.15	2.90	3.65	4.50	5.40	6.05
K=7 A=	0.00	0.10	0.30	0.45	0.60	0.80	0.95	1.25	1.60	1.90	2.55	3.30	4.05	4.90	5.75

MS Slide-On 95° Ø35 для толстых дверей



<<<CRANKS 0, 4
СМОТРИ СТ. 76

CRANK 8
(полунакладная)

CRANK 15
(вкладная)

CRANK 8
полунакладная

CRANK 15
вкладная



51.MT15.05.08.0	51.MZ15.05.08.0
51.MT15.05.08.C	51.MZ15.05.08.C
51.MT15.05.08.B	51.MZ15.05.08.B

Доступны с предустановленными саморезами

51.MT15.05.15.0	51.MZ15.05.15.0
51.MT15.05.15.C	51.MZ15.05.15.C
51.MT15.05.15.B	51.MZ15.05.15.B



51.MT16.05.08.M	51.MZ16.05.08.M
51.MT16.05.08.N	51.MZ16.05.08.N
51.MT16.05.08.E	51.MZ16.05.08.E

51.MT16.05.15.M	51.MZ16.05.15.M
51.MT16.05.15.N	51.MZ16.05.15.N
51.MT16.05.15.E	51.MZ16.05.15.E



51.MT16.05.08.*	51.MZ16.05.08.0
51.MT16.05.08.S	51.MZ16.05.08.S
51.MT16.05.08.B	51.MZ16.05.08.B

51.MT16.05.15.*	51.MZ16.05.15.0
51.MT16.05.15.S	51.MZ16.05.15.S
51.MT16.05.15.B	51.MZ16.05.15.B

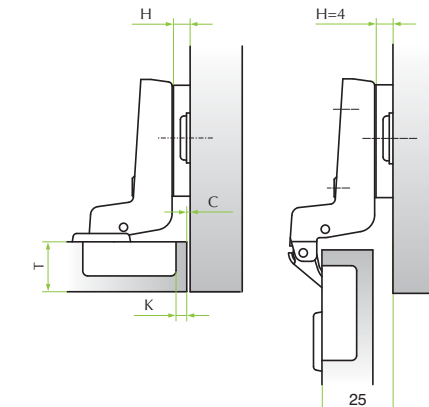
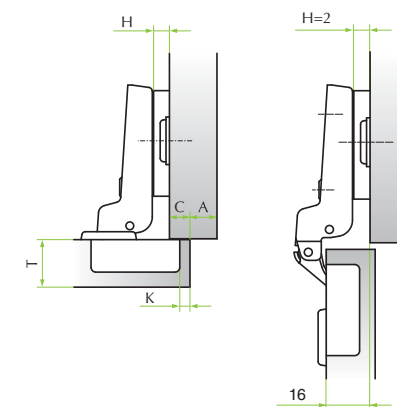
* 0 = дюбеля Ø10мм / D = дюбеля Ø8мм



51.MT18.05.08.V	51.MZ18.05.08.V
51.MT18.05.08.U	51.MZ18.05.08.U
51.MT18.05.08.Z	51.MZ18.05.08.Z

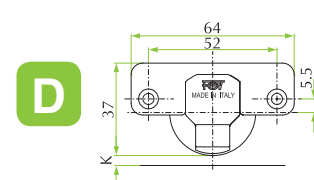
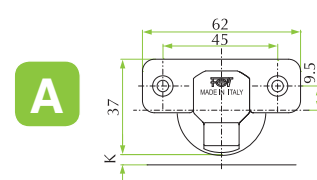
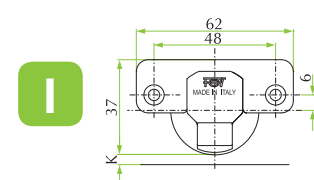
51.MT18.05.15.V	51.MZ18.05.15.V
51.MT18.05.15.U	51.MZ18.05.15.U
51.MT18.05.15.Z	51.MZ18.05.15.Z

● G / решение Genios



		Расстояние отверстия (K)						
		3	4	5	6	7		
Наложение (C)	11			0		2		
	10			0		2		
	9		0		2		4	
	8		2		4			
	7		2		4		6	
	6		4		6			
	5		4		6			
	4		6					
3	6							
		Монтажные планки (H)						

		Расстояние отверстия (K)						
		3	4	5	6	7		
Наложение (C)	0		2		4		6	
	1		4		6			
	2		4		6			
	3		6					
	4		6					
		Монтажные планки (H)						



Монтажные планки и фитинги для петель данной серии показаны на страницах с 100 по 107.

Данная таблица создана для того чтобы определить минимальное расстояние **A**, чтобы дверь толщиной **T** могла открываться без выступа за пределы шкафа и при этом не мешала соседним дверям.

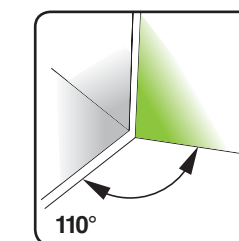
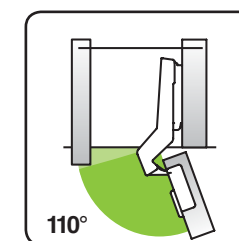
T=	16	17	18	19	20	21	22	23	24	25	26	27	28	29	30
K=3 A=	0.00	0.15	0.35	0.5	0.7	0.85	1.15	1.65	2.55	3.40	4.30	5.20	6.15	7.10	8.00
K=4 A=	0.00	0.15	0.30	0.50	0.65	0.85	1.10	1.40	2.10	2.90	3.80	4.65	5.50	6.45	7.40
K=5 A=	0.00	0.15	0.30	0.50	0.65	0.80	1.00	1.35	1.75	2.50	3.30	4.15	5.00	5.90	6.75
K=6 A=	0.00	0.10	0.30	0.45	0.65	0.80	1.00	1.30	1.65	2.15	2.90	3.65	4.50	5.40	6.05
K=7 A=	0.00	0.10	0.30	0.45	0.60	0.80	0.95	1.25	1.60	1.90	2.55	3.30	4.05	4.90	5.75

MS Slide-On 110° для угловых дверей



Техническая спецификация:

- Глубина металлической чашки 11,3 мм
- Диаметр чашки 35 мм
- Открывание 110°
- Возможность сверлить дверь (К) от 3 до 7 мм
- Толщина двери (Т) от 16 до 26 мм
- Решение One Touch



УГОЛ -25°

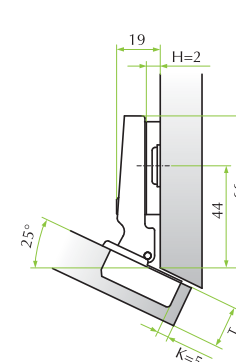


УГОЛ +25°

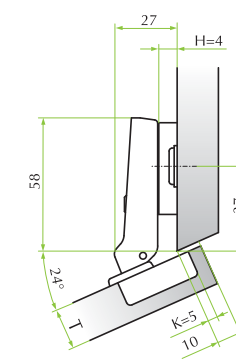


УГОЛ 24°+30°, 45°, 90°
СМОТРИ СТР. 82 >>>

УГОЛ -25°



УГОЛ -25°



51.MK85.M5.25.0
51.MK85.M5.25.C
51.MK85.M5.25.B

Доступны с предустановленными саморезами

51.MS85.05.25.0
51.MS85.05.25.C
51.MS85.05.25.B



51.MK86.M5.25.M
51.MK86.M5.25.N
51.MK86.M5.25.E

51.MS86.05.25.M
51.MS86.05.25.N
51.MS86.05.25.E



51.MK86.M5.25.*
51.MK86.M5.25.S
51.MK86.M5.25.B

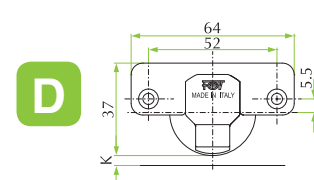
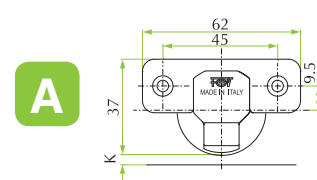
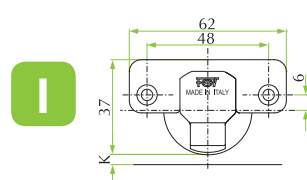
* 0 = дюбеля Ø10мм / D = дюбеля Ø8мм

51.MS86.05.25.*
51.MS86.05.25.S
51.MS86.05.25.B



51.MK88.M5.25.V
51.MK88.M5.25.U
51.MK88.M5.25.Z

51.MS88.05.25.V
51.MS88.05.25.U
51.MS88.05.25.Z



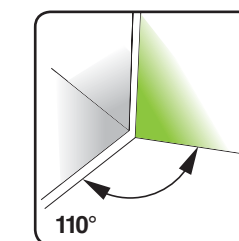
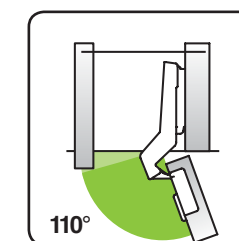
Монтажные планки и фитинги для петель данной серии показаны на страницах с 100 по 107.

MS Slide-On 110° для угловых дверей



Техническая спецификация:

- Глубина металлической чашки 11,3 мм
- Диаметр чашки 35 мм
- Открывание 110°
- Возможность сверлить дверь (K) от 3 до 7 мм
- Толщина двери (Т) от 16 до 26 мм
- решения Genios, SlowMotion Alfa и One Touch



<<<УГЛЫ -25°, +25°
СМОТРИ СТР. 80

УГОЛ 24°±30°

УГОЛ 45°

УГОЛ 90°



- 51.MS85.05.30.0 ●
- 51.MS85.05.30.C ●
- 51.MS85.05.30.B ●

- 51.MS85.M5.45.0 ●
- 51.MS85.M5.45.C ●
- 51.MS85.M5.45.B ●

- 51.MS85.M5.90.0 ●
- 51.MS85.M5.90.C ●
- 51.MS85.M5.90.B ●

Доступны с предустановленными саморезами



- 51.MS86.05.30.M ●
- 51.MS86.05.30.N ●
- 51.MS86.05.30.E ●

- 51.MS86.M5.45.M ●
- 51.MS86.M5.45.N ●
- 51.MS86.M5.45.E ●

- 51.MS86.M5.90.M ●
- 51.MS86.M5.90.N ●
- 51.MS86.M5.90.E ●



- 51.MS86.05.30.* ●
- 51.MS86.05.30.S ●
- 51.MS86.05.30.B ●

- 51.MS86.M5.45.* ●
- 51.MS86.M5.45.S ●
- 51.MS86.M5.45.B ●

- 51.MS86.M5.90.* ●
- 51.MS86.M5.90.S ●
- 51.MS86.M5.90.B ●

* 0 = дюбеля Ø10мм / D = дюбеля Ø8мм



- 51.MS88.05.30.V ●
- 51.MS88.05.30.U ●
- 51.MS88.05.30.Z ●

- 51.MS88.M5.45.V ●
- 51.MS88.M5.45.U ●
- 51.MS88.M5.45.Z ●

- 51.MS88.M5.90.V ●
- 51.MS88.M5.90.U ●
- 51.MS88.M5.90.Z ●



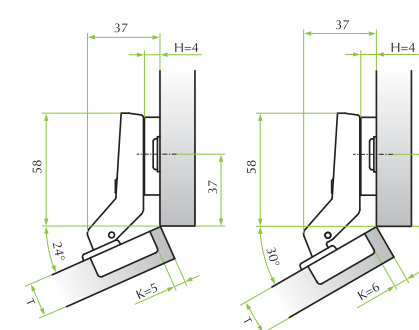
- 51.MS89.05.30.0 ●
- 51.MS89.05.30.S ●
- 51.MS89.05.30.B ●

- 51.MS89.M5.45.0 ●
- 51.MS89.M5.45.S ●
- 51.MS89.M5.45.B ●

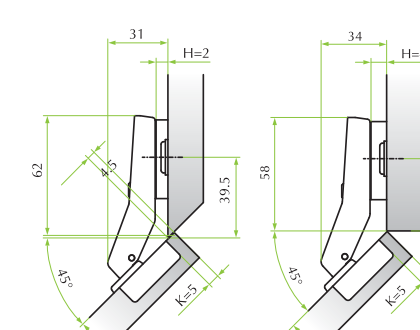
- 51.MS89.M5.90.0 ●
- 51.MS89.M5.90.S ●
- 51.MS89.M5.90.B ●

● G / решение Genios

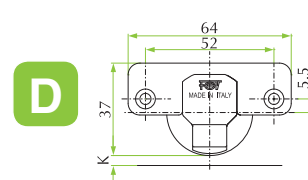
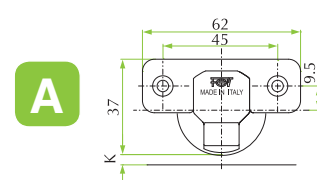
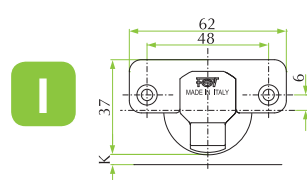
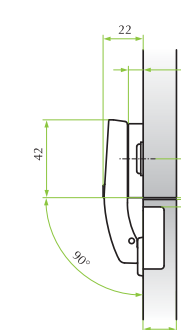
УГОЛ 24°±30°



УГОЛ 45°



УГОЛ 90°



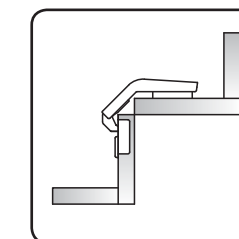
Монтажные планки и фитинги для петель данной серии показаны на страницах с 100 по 107.

MS Slide-On для угловых шкафов



Техническая спецификация:

- Глубина металлической чашки 11,3 мм
- Диаметр чашки 35 мм
- Открывание 110° с (K) макс 4 мм и (T) макс 18 мм
- Возможность сверлить дверь (K) от 3 до 7 мм
- Толщина двери (T) от 16 до 26 мм



I
A
D

51.MS83.M5.35.0
51.MS83.M5.35.C
51.MS83.M5.35.B

Доступны с предустановленными саморезами



I
A
D

51.MS84.M5.35.M
51.MS84.M5.35.N
51.MS84.M5.35.E



I
A
D

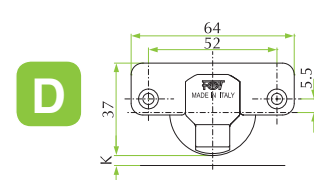
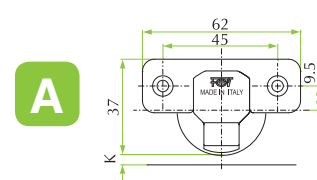
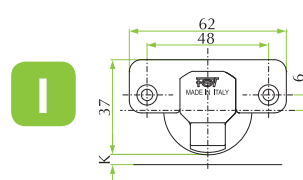
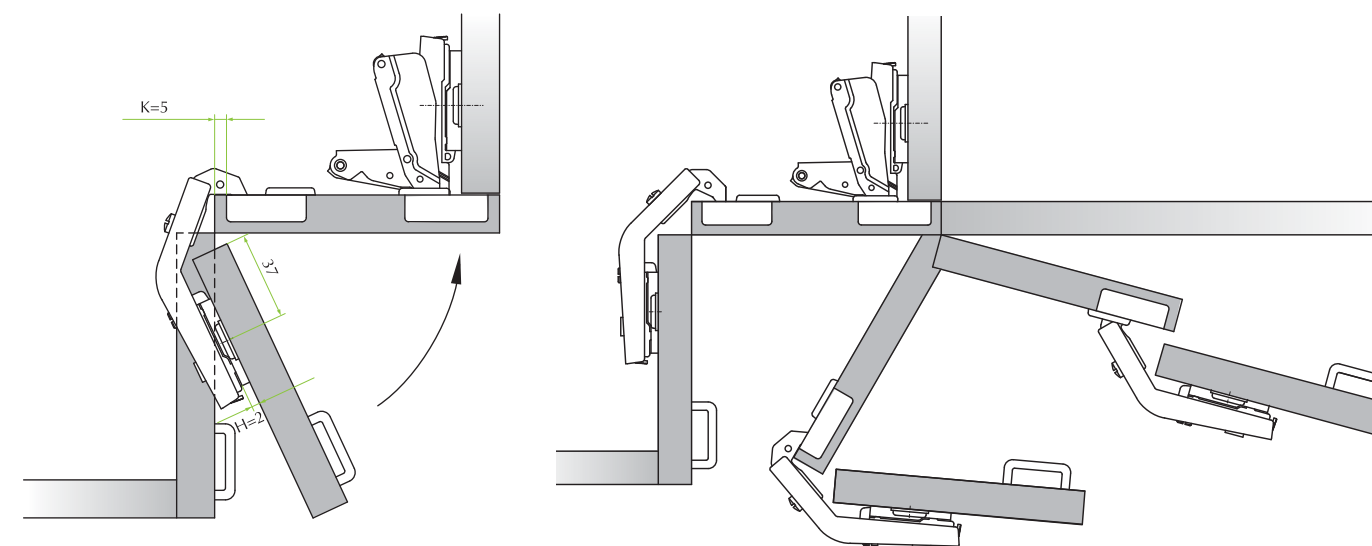
51.MS84.M5.35.*
51.MS84.M5.35.S
51.MS84.M5.35.B

* 0 = дюбеля Ø10мм / D = дюбеля Ø8мм



I
A
D

51.MS88.M5.35.V
51.MS88.M5.35.U
51.MS88.M5.35.Z



Монтажные планки и фитинги для петель данной серии показаны на страницах с 100 по 107.

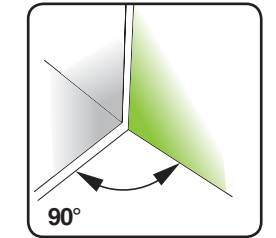
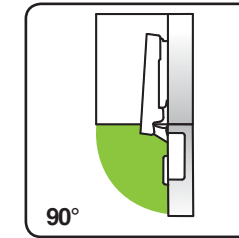
MS Slide-On 90° Ø40 для толстых дверей

СПЕЦИАЛЬНЫЕ РЕШЕНИЯ



Technical specifications:

- Глубина металлической чашки 12.8 мм
- Диаметр чашки 40 мм
- Открывание 90°
- Возможность сверлить дверь (K) от 3 до 15 мм
- Толщина двери (Т) от 16 до 40 мм
- решение One Touch



CRANK 0
(накладная)

51.MN45.05.00.0

51.MN46.05.00.0

CRANK 8
(полунакладная)

51.MN45.05.08.0

51.MN46.05.08.0

CRANKS 15, 22
СМОТРИ СТР. 88 >>>

CRANK 0
накладная

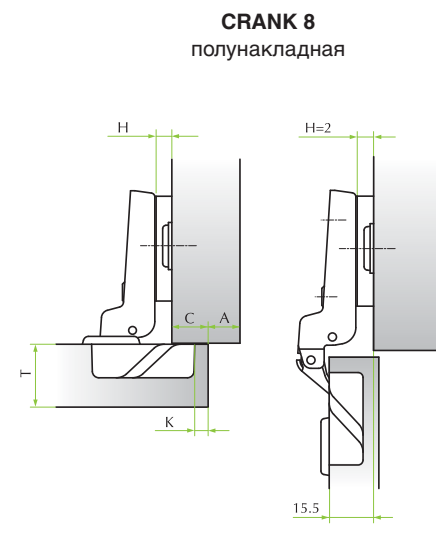
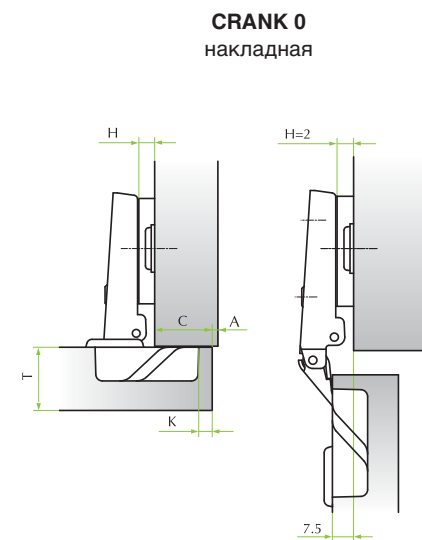
		Расстояние отверстия (K)													
		4	5	6	7	8	9	10	11	12	13	14	15		
Наложение (C)	32													0	2
	31										0	2			
	30								0	2	4				
	29						0	2	4						
	28					0	2	4	6						
	27				0	2	4	6							
	26			0	2	4	6								
	25		0	2	4	6									
	24	0	2	4	6										
	23	0	2	4	6										
	22	2	4	6											
	21	2	4	6											
	20	4	6												
	19	4	6												
	18	6													
17	6														

Монтажные планки (H)

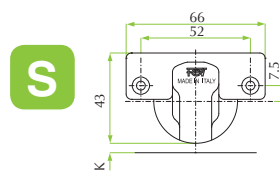
CRANK 8
полунакладная

		Расстояние отверстия (K)													
		4	5	6	7	8	9	10	11	12	13	14	15		
Наложение (C)	24												0	2	
	23										0	2			
	22								0	2	4				
	21						0	2	4						
	20					0	2	4	6						
	19				0	2	4	6							
	18			0	2	4	6								
	17		0	2	4	6									
	16	0	2	4	6										
	15	0	2	4	6										
	14	2	4	6											
	13	2	4	6											
	12	4	6												
	11	4	6												
	10	6													
9	6														

Монтажные планки (H)



РАССТОЯНИЕ ОТВЕРСТИЙ В ЧАШКЕ 52x7.5мм



Монтажные планки и фитинги для петель данной серии показаны на страницах с 100 по 107.

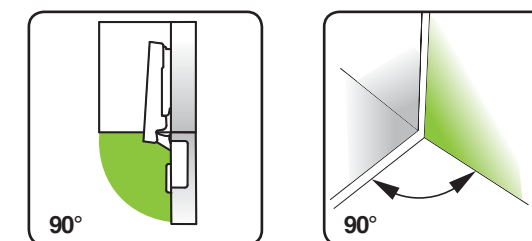
Данная таблица создана для того чтобы определить минимальное расстояние **A**, чтобы дверь толщиной **T** могла открываться без выступа за пределы шкафа и при этом не мешала соседним дверям.

	T=	20	21	22	23	24	25	26	27	28	29	30	31	32	33	34	35	36	37	38	39	40
K=3	A=	0.20	0.35	0.55	0.70	0.9	1.05	1.25	1.40	1.60	2.25	3.20	4.15	5.05	6.05	7.00	8.00	9.00	9.95	10.95	11.95	12.95
K=4	A=	0.20	0.35	0.50	0.70	0.85	1.05	1.20	1.40	1.55	1.75	2.55	3.45	4.40	5.35	6.30	7.25	8.15	9.15	10.15	11.10	12.10
K=5	A=	0.15	0.35	0.50	0.70	0.85	1.05	1.20	1.40	1.55	1.70	2.05	2.80	3.75	4.70	5.65	6.55	7.50	8.45	9.40	10.35	11.25
K=6	A=	0.15	0.30	0.50	0.65	0.85	1.00	1.20	1.35	1.55	1.70	2.00	2.30	3.10	4.05	4.95	5.90	6.85	7.80	8.75	9.65	10.60
K=7	A=	0.15	0.30	0.50	0.65	0.85	1.00	1.15	1.35	1.50	1.70	1.90	2.25	2.60	3.50	4.35	5.25	6.20	7.15	8.05	9.00	9.95
K=8	A=	0.10	0.30	0.45	0.65	0.8	1.00	1.15	1.35	1.50	1.70	1.85	2.20	2.55	3.00	3.85	4.70	5.60	6.50	7.40	8.35	9.30
K=9	A=	0.10	0.25	0.45	0.60	0.8	0.95	1.15	1.30	1.50	1.65	1.85	2.15	2.50	2.80	3.35	4.20	5.10	5.95	6.80	7.70	8.65
K=10	A=	0.10	0.25	0.45	0.60	0.8	0.95	1.15	1.30	1.50	1.65	1.85	2.10	2.40	2.75	3.10	3.70	4.60	5.45	6.30	7.20	8.05
K=11	A=	0.05	0.25	0.40	0.60	0.75	0.95	1.10	1.30	1.45	1.60	1.80	2.00	2.35	2.70	3.05	3.40	4.10	4.95	5.80	6.70	7.55
K=12	A=	0.05	0.25	0.40	0.60	0.75	0.90	1.10	1.25	1.45	1.60	1.80	1.95	2.30	2.65	3.00	3.35	3.75	4.50	5.30	6.20	7.05
K=13	A=	0.05	0.20	0.40	0.55	0.75	0.90	1.10	1.25	1.45	1.60	1.80	1.95	2.25	2.60	2.90	3.25	3.60	4.15	4.90	5.70	6.55
K=14*	A=	0.05	0.20	0.40	0.55	0.70	0.90	1.05	1.25	1.40	1.60	1.75	1.95	2.10	2.50	2.85	3.20	3.55	3.90	4.55	5.35	6.05
K=15*	A=	0.00	0.02	0.35	0.55	0.70	0.90	1.05	1.25	1.40	1.55	1.75	1.90	2.10	2.45	2.80	3.15	3.50	3.85	4.25	4.95	5.75

* L= 0,77 • L= 1,76

MS Slide-On 90° Ø40 для толстых дверей

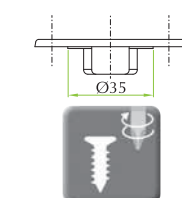
СПЕЦИАЛЬНЫЕ РЕШЕНИЯ



<<< CRANKS 0, 8
СМОТРИ СТР. 86

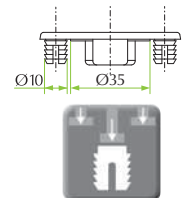
CRANK 15
(частичное наложение)

CRANK 22
(вкладная)



S

51.MN45.05.15.0



S

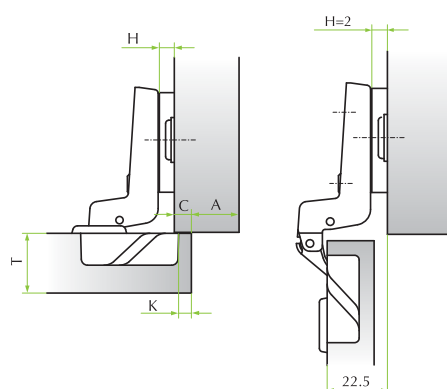
51.MN46.05.15.0



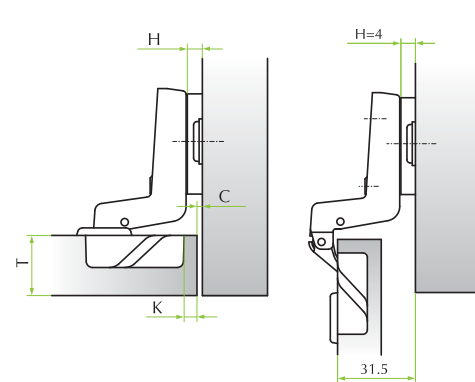
51.MN45.05.22.0

51.MN46.05.22.0

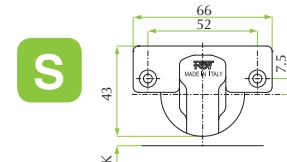
CRANK 15
частичное наложение



CRANK 22
вкладная



РАССТОЯНИЕ ОТВЕРСТИЙ
В ЧАШКЕ 52x7,5мм



S

Монтажные планки
и фитинги для петель
данной серии показаны
на страницах с 100 по 107.

CRANK 15
частичное наложение

		Расстояние отверстия (К)															
		4	5	6	7	8	9	10	11	12	13	14	15				
Наложение (С)	17													0	2		
	16												0	2	4		
	15									0	2	4	6				
	14								0	2	4	6	8				
	13							0	2	4	6	8	10				
	12					0	2	4	6	8	10	12	14				
	11				0	2	4	6	8	10	12	14	16				
	10			0	2	4	6	8	10	12	14	16	18				
	9		0	2	4	6	8	10	12	14	16	18	20				
	8	0	2	4	6	8	10	12	14	16	18	20	22				
	7	2	4	6	8	10	12	14	16	18	20	22	24				
	6	4	6	8	10	12	14	16	18	20	22	24	26				
	5	6	8	10	12	14	16	18	20	22	24	26	28				
	4	8	10	12	14	16	18	20	22	24	26	28	30				
	3	10	12	14	16	18	20	22	24	26	28	30	32				
	2	12	14	16	18	20	22	24	26	28	30	32	34				

Монтажные планки (Н)

CRANK 22
вкладная

		Расстояние отверстия (К)											
		4	5	6	7	8	9	10					
Наложение (С)	0		2	4	6								
	1	2	4	6									
	2	4	6										
	3	6											
	4												
	5												
	6												

Монтажные планки (Н)

Данная таблица создана для того чтобы определить минимальное расстояние **A**, чтобы дверь толщиной **T** могла открываться без выступа за пределы шкафа и при этом не мешала соседним дверям.

	T=	20	21	22	23	24	25	26	27	28	29	30	31	32	33	34	35	36	37	38	39	40
K=3	A=	0.20	0.35	0.55	0.70	0.9	1.05	1.25	1.40	1.60	2.25	3.20	4.15	5.05	6.05	7.00	8.00	9.00	9.95	10.95	11.95	12.95
K=4	A=	0.20	0.35	0.50	0.70	0.85	1.05	1.20	1.40	1.55	1.75	2.55	3.45	4.40	5.35	6.30	7.25	8.15	9.15	10.15	11.10	12.10
K=5	A=	0.15	0.35	0.50	0.70	0.85	1.05	1.20	1.40	1.55	1.70	2.05	2.80	3.75	4.70	5.65	6.55	7.50	8.45	9.40	10.35	11.25
K=6	A=	0.15	0.30	0.50	0.65	0.85	1.00	1.20	1.35	1.55	1.70	2.00	2.30	3.10	4.05	4.95	5.90	6.85	7.80	8.75	9.65	10.60
K=7	A=	0.15	0.30	0.50	0.65	0.85	1.00	1.15	1.35	1.50	1.70	1.90	2.25	2.60	3.50	4.35	5.25	6.20	7.15	8.05	9.00	9.95
K=8	A=	0.10	0.30	0.45	0.65	0.8	1.00	1.15	1.35	1.50	1.70	1.85	2.20	2.55	3.00	3.85	4.70	5.60	6.50	7.40	8.35	9.30
K=9	A=	0.10	0.25	0.45	0.60	0.8	0.95	1.15	1.30	1.50	1.65	1.85	2.15	2.50	2.80	3.35	4.20	5.10	5.95	6.80	7.70	8.65
K=10	A=	0.10	0.25	0.45	0.60	0.8	0.95	1.15	1.30	1.50	1.65	1.85	2.10	2.40	2.75	3.10	3.70	4.60	5.45	6.30	7.20	8.05
K=11	A=	0.05	0.25	0.40	0.60	0.75	0.95	1.10	1.30	1.45	1.60	1.80	2.00	2.35	2.70	3.05	3.40	4.10	4.95	5.80	6.70	7.55
K=12	A=	0.05	0.25	0.40	0.60	0.75	0.90	1.10	1.25	1.45	1.60	1.80	1.95	2.30	2.65	3.00	3.35	3.75	4.50	5.30	6.20	7.05
K=13	A=	0.05	0.20	0.40	0.55	0.75	0.90	1.10	1.25	1.45	1.60	1.80	1.95	2.25	2.60	2.90	3.25	3.60	4.15	4.90	5.70	6.55
K=14*	A=	0.05	0.20	0.40	0.55	0.70	0.90	1.05	1.25	1.40	1.60	1.75	1.95	2.10	2.50	2.85	3.20	3.55	3.90	4.55	5.35	6.05
K=15*	A=	0.00	0.02	0.35	0.55	0.70	0.90	1.05	1.25	1.40	1.55	1.75	1.90	2.10	2.45	2.80	3.15	3.50	3.85	4.25	4.95	5.75

* L= 0,77 • L= 1,76

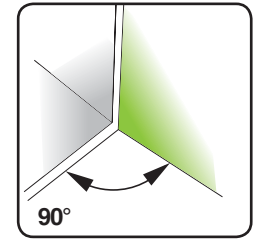
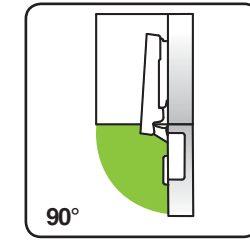
MS Slide-On 90° Ø26 для деревянных дверей




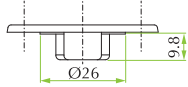



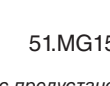

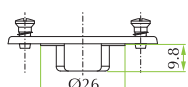


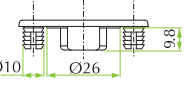


СПЕЦИАЛЬНЫЕ РЕШЕНИЯ

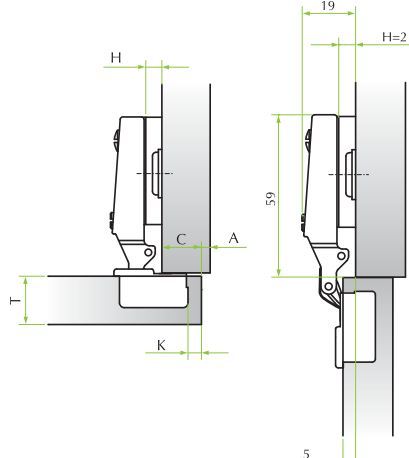
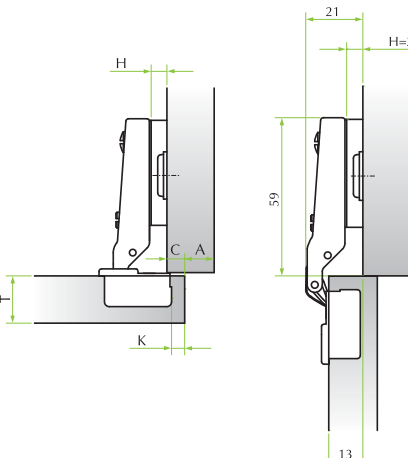
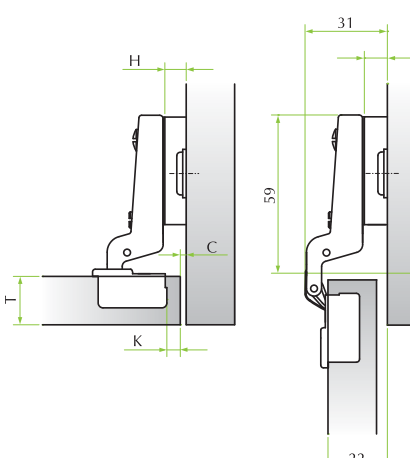
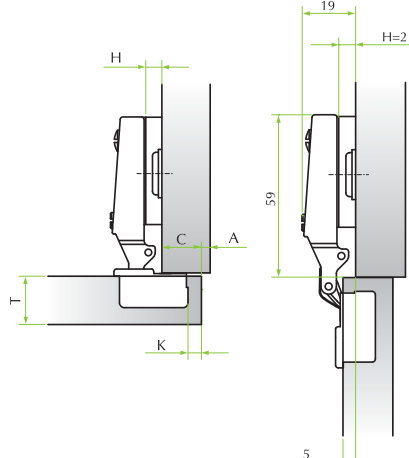
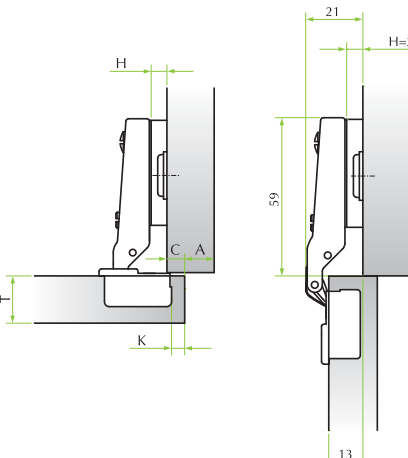
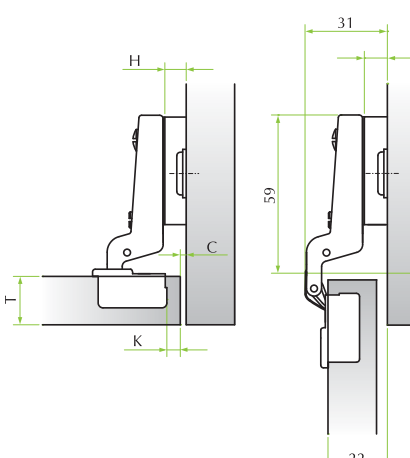


Техническая спецификация:

- Глубина металлической чашки 11.7 мм
- Диаметр чашки 26 мм
- Открывание 90°
- Возможность сверлить дверь (K) от 3 до 5 мм
- Толщина двери (T) от 16 до 40 мм



	CRANK 0 (накладная)	CRANK 8 (полунакладная)	CRANK 15 (вкладная)
			
			
			
51.MG15.05.00.0	51.MG15.05.08.0	51.MG15.05.15.0	
Доступны с предустановленными саморезами			
			
51.MG16.05.00.M	51.MG16.05.08.M	51.MG16.05.15.M	
			
51.MG16.05.00.*	51.MG16.05.08.*	51.MG16.05.15.*	
* 0 = дюбеля Ø10мм / D = дюбеля Ø8мм			

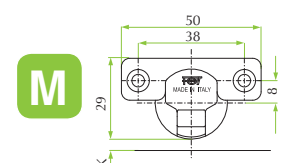
	CRANK 0 накладная	CRANK 8 полунакладная	CRANK 15 вкладная
			
			

		Расстояние отверстия (K)					
		3	4	5	6		
Наложение (C)	19				0		
	18			0			
	17		0	2			
	16	0	2				
	15	2	4				
	14	2	4				
	13	4	6				
	12	4	6				
	11	6					
10	6						
		Монтажные планки (H)					

		Расстояние отверстия (K)					
		3	4	5	6		
Наложение (C)	11				0		
	10			0			
	9		0	2			
	8	0	2				
	7	2	4				
	6	2	4				
	5	4	6				
	4	4	6				
	3	6					
2	6						
		Монтажные планки (H)					

		Расстояние отверстия (K)					
		3	4	5	6		
Наложение (C)	0		2	4			
	1	2	4				
	2	4	6				
	3	4	6				
	4	6					
	5	6					
		Монтажные планки (H)					

РАССТОЯНИЕ ОТВЕРСТИЙ В ЧАШКЕ 38x8 мм



Монтажные планки и фитинги для петель данной серии показаны на страницах с 100 по 107.

Данная таблица создана для того чтобы определить минимальное расстояние A, чтобы дверь толщиной T могла открываться без выступа за пределы шкафа и при этом не мешала соседним дверям.

	T=	16	17	18	19	20	21	22	23	24	25	26
K=3	A=	0.80	1.45	2.15	3.10	3.90	4.85	5.75	6.70	7.65	8.60	9.55
K=4	A=	0.75	1.25	1.75	2.55	3.30	4.20	5.10	6.05	7.00	7.95	8.85
K=5	A=	0.65	1.05	1.40	2.20	2.95	3.75	4.55	5.45	6.35	7.25	8.20

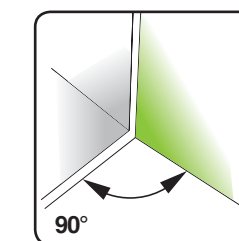
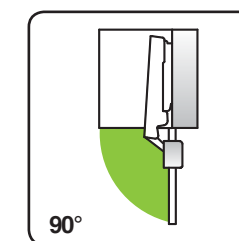
MS Slide-On 90° Ø26 для стеклянных дверей

СПЕЦИАЛЬНЫЕ РЕШЕНИЯ




Техническая спецификация:

- Толщина стеклянной двери (Т) от 4 до 5 мм
- Диаметр чашки 26 мм
- Открывание 90°
- Возможность сверлить дверь (К) от 3 до 5 мм




CRANK 0
(накладная)




51.MG11.2*.00.0

CRANK 8
(полунакладная)



51.MG11.2*.08.0

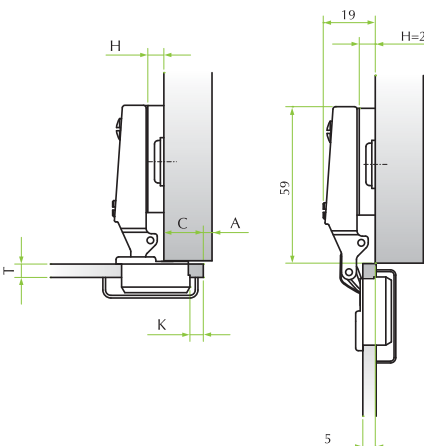
CRANK 15
(вкладная)



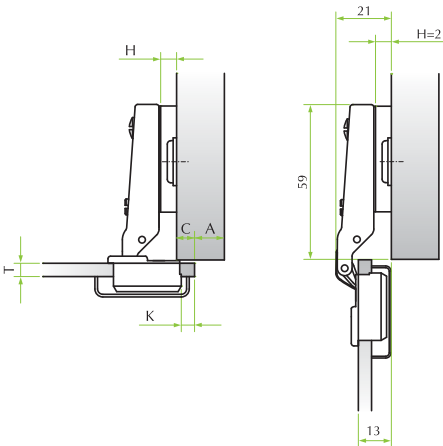
51.MG11.2*.15.0

* 1 = Белый / 3 = Черный

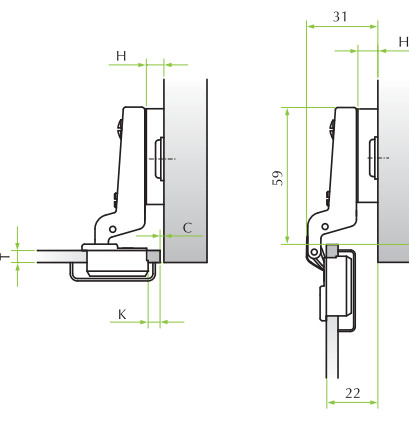
CRANK 0
накладная



CRANK 8
полунакладная



CRANK 15
вкладная



		Расстояние отверстия (К)					
		3	4	5	6		
Наложение (С)	19				0		
	18			0			
	17		0	2			
	16	0	2				
	15	2	4				
	14	2	4				
	13	4	6				
	12	4	6				
	11	6					
10	6						
		Монтажные планки (Н)					

		Расстояние отверстия (К)					
		3	4	5	6		
Наложение (С)	11				0		
	10			0			
	9		0	2			
	8	0	2				
	7	2	4				
	6	2	4				
	5	4	6				
	4	4	6				
	3	6					
2	6						
		Монтажные планки (Н)					

		Расстояние отверстия (К)					
		3	4	5	6		
Наложение (С)	0		2	4			
	1	2	4				
	2	4	6				
	3	4	6				
	4	6					
	5	6					
		Монтажные планки (Н)					

НЕЙЛОН (стекло)



Монтажные планки и фитинги для петель данной серии показаны на страницах с 100 по 107.

Данная таблица создана для того чтобы определить минимальное расстояние А, чтобы дверь толщиной Т могла открываться без выступа за пределы шкафа и при этом не мешала соседним дверям.

T=	16	17	18	19	20	21	22	23	24	25	26
K=3 A=	0.80	1.45	2.15	3.10	3.90	4.85	5.75	6.70	7.65	8.60	9.55
K=4 A=	0.75	1.25	1.75	2.55	3.30	4.20	5.10	6.05	7.00	7.95	8.85
K=5 A=	0.65	1.05	1.40	2.20	2.95	3.75	4.55	5.45	6.35	7.25	8.20

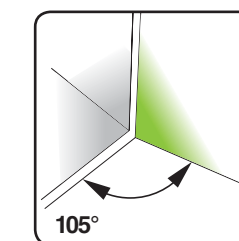
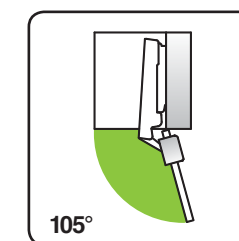
MS Slide-On 105° для дверей с алюминиевой рамкой

СПЕЦИАЛЬНЫЕ РЕШЕНИЯ



Техническая спецификация:

- Глубина чашки из материала Zamak 9,9 мм
- Открывание 105°
- Алюминиевая рамка от мин. 19 до макс. 25 мм



КРЕПЛЕНИЕ ЗАМКА

CRANK 0
(накладная)



51.MS31.05.00.0

CRANK 8
(полунакладная)



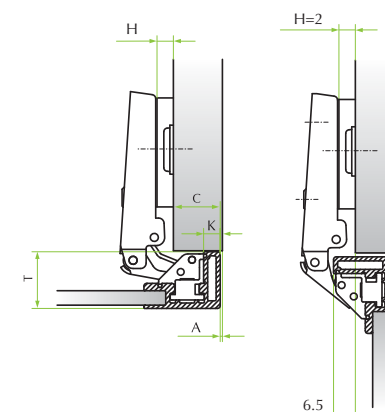
51.MS31.05.08.0

CRANK 15
(вкладная)

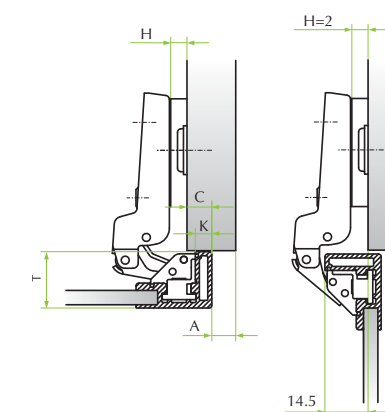


51.MS31.05.15.0

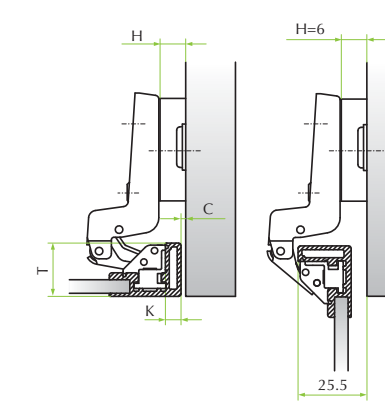
CRANK 0
накладная



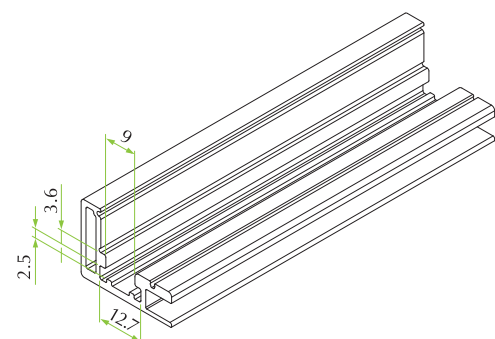
CRANK 8
полунакладная



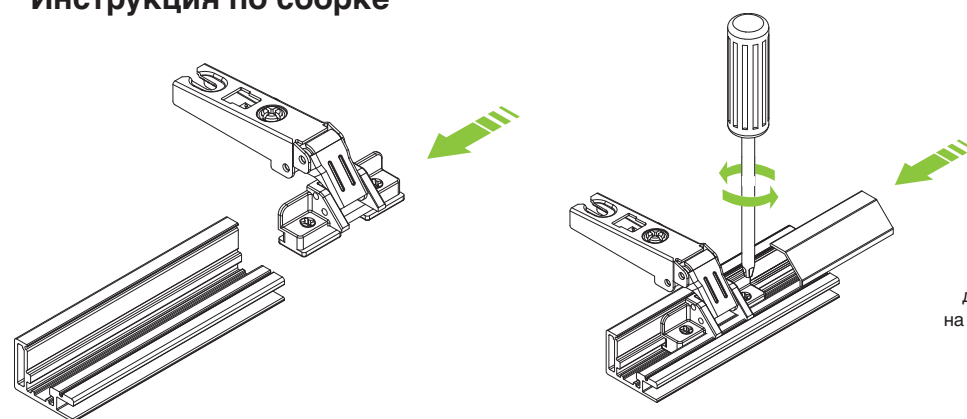
CRANK 15
вкладная



Алюминиевая рамка



Инструкция по сборке



Монтажные планки и фитинги для петель данной серии показаны на страницах с 100 по 107.

		Расстояние отверстия (K)						
		3	4	5	6	7		
Наложение (C)	19					2		
	18			2				
	17		2	4	4			
	16	2	4					
	15	2	4	6				
	14	4	6					
	13	4	6					
	12	6						
11	6							

Монтажные планки (H)

		Расстояние отверстия (K)						
		3	4	5	6	7		
Наложение (C)	11					2		
	10			2				
	9		2	4	4			
	8	2	4					
	7	2	4	6				
	6	4	6					
	5	4	6					
	4	6						
3	6							

Монтажные планки (H)

		Расстояние отверстия (K)						
		3	4	5	6	7		
Наложение (C)	0	2	4	6				
	1	4	6					
	2	4	6					
	3	6						
	4	6						
	6							

Монтажные планки (H)

Данная таблица создана для того чтобы определить минимальное расстояние **A**, чтобы дверь толщиной **T** могла открываться без выступа за пределы шкафа и при этом не мешала соседним дверям.

	T=	16	17	18	19	20	22	23	24	25	26	27
K=3	A=	0.55	0.75	1.10	1.45	1.80	2.40	3.10	3.90	4.70	6.70	6.50
K=4	A=	0.55	0.70	1.05	1.40	1.75	2.25	2.85	3.60	4.35	5.75	6.00
K=5	A=	0.53	0.70	1.00	1.35	1.65	2.10	2.65	3.30	4.00	4.75	5.55
K=6	A=	0.50	0.70	0.95	1.25	1.60	2.00	2.50	3.05	3.70	4.40	5.20
K=7	A=	0.50	0.65	0.85	1.20	1.55	1.90	2.35	2.85	3.45	4.10	4.80

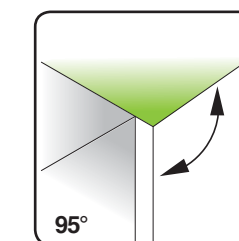
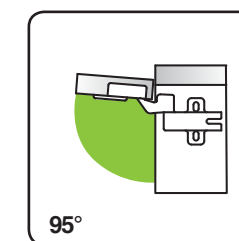
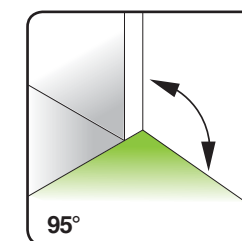
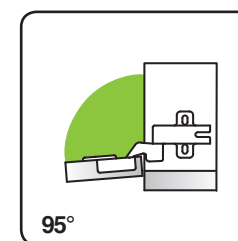
MS Slide-On 95° для откидных дверей

СПЕЦИАЛЬНЫЕ РЕШЕНИЯ



Техническая спецификация:

- Глубина металлической чашки 11.3 мм
- Диаметр чашки 35 мм
- Возможность сверлить дверь (К) от 3 до 7 мм
- Толщина двери (Т) от 16 до 26 мм

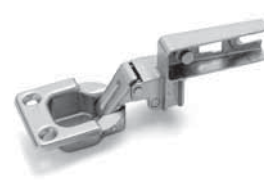


ЛЕВАЯ



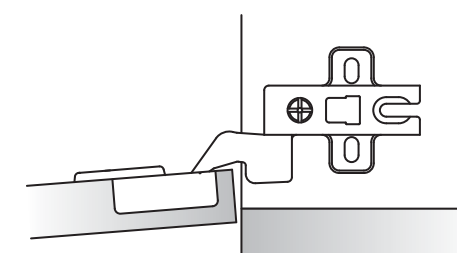
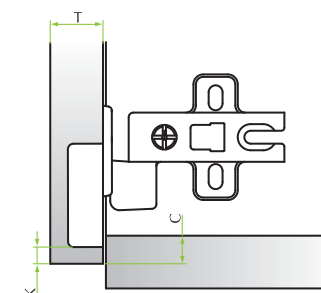
51.MN57.L9.00000

ПРАВАЯ

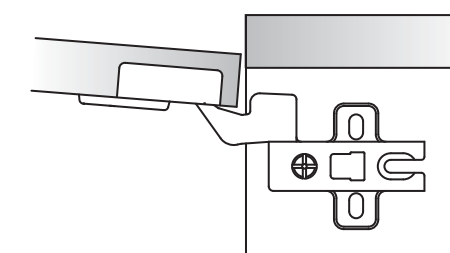
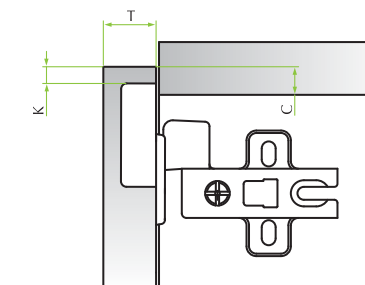


51.MN57.R9.00000

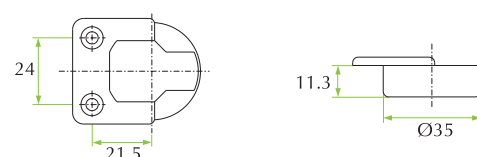
НИЖНЕЕ РЕШЕНИЕ



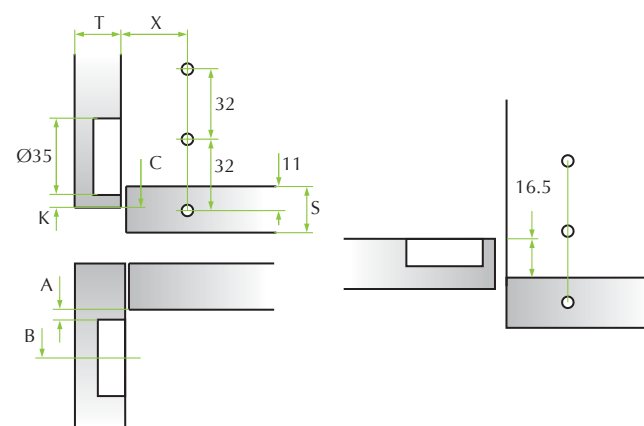
ВЕРХНЕЕ РЕШЕНИЕ



Сверление отверстий:



Инструкция по сборке

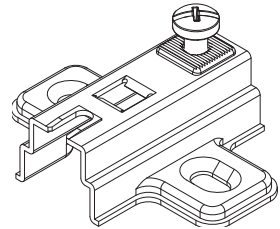


Монтажные планки и фитинги для петель данной серии показаны на страницах с 100 по 107.

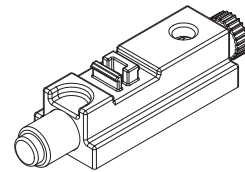
К	С	Н	А	В
3	4.5	2	2.5	20
4	5.5	4	4.5	22
5	6.5	6	6.5	24
6	7.5			
7	8.5			

КАК ВЫБРАТЬ ВАШУ МОНТАЖНУЮ ПЛАНКУ

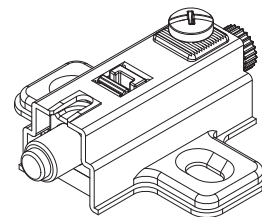
GENIOS R
SLIDE-ON МОДЕРНИЗИРОВАННАЯ
МОНТАЖНАЯ ПЛАНКА



ДЕМПФЕР
SLIDE-ON GENIOS



GENIOS G SLIDE-ON
ИНТЕГРИРОВАННАЯ
МОНТАЖНАЯ ПЛАНКА

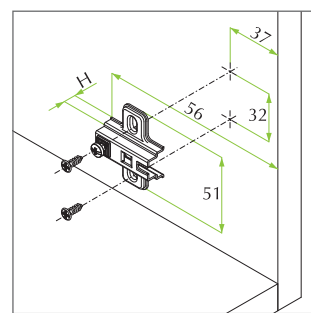


Демпфер Slide-On для Genios Slide-On модернизированной монтажной планки



Высота	Код
H=2	59.050G.10.02.00000
H=4	59.050G.10.04.00000
H=6	59.050G.10.06.00000

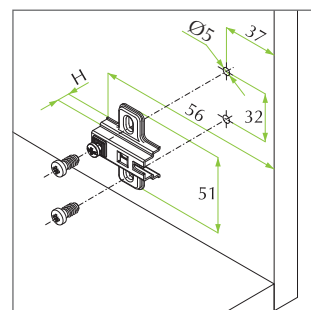
Металлическая крестообразная монтажная планка, крепящаяся на саморезы. Вертикальная регулировка. Саморезы поставляются по запросу.



Высота	Материал	Код
H=0	Сталь	52.C201.M5.00.1
H=2	Сталь	52.0201.M5.02.1
H=4	Сталь	52.0201.M5.04.1
H=6	Сталь	52.0201.M5.06.1
H=10	Zamak	52.0201.05.10.1

● = G / Интегрированное Решение Genios
R / Модифицированное Решение Genios

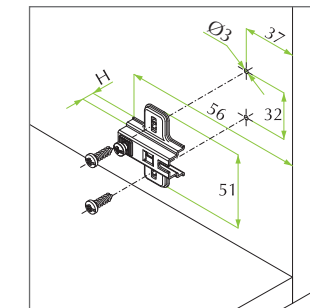
Металлическая крестообразная монтажная планка, с предустановленными Евровинтами. Вертикальная регулировка.



Высота	Материал	Код
H=0	Сталь	52.C216.M5.00.*
H=2	Сталь	52.0216.M5.02.*
H=4	Сталь	52.0216.M5.04.*
H=6	Сталь	52.0216.M5.06.*
H=10	Zamak	52.0216.05.10.*
H=24	Zamak	52.0216.05.24.*

* C = D = H =
● = G / Интегрированное Решение Genios
R / Модифицированное Решение Genios

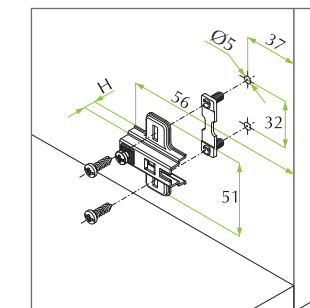
Металлическая крестообразная монтажная планка, с предустановленными саморезами Ø4.7мм. Вертикальная регулировка.



Высота	Материал	Код
H=0	Сталь	52.C2G5.M5.00.1
H=2	Сталь	52.02G5.M5.02.1
H=4	Сталь	52.02G5.M5.04.1
H=6	Сталь	52.02G5.M5.06.1

● = G / Интегрированное Решение Genios
R / Модифицированное Решение Genios

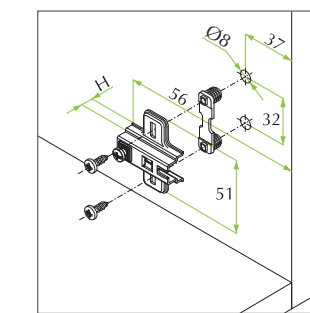
Металлическая крестообразная монтажная планка, крепящаяся на расширяющиеся X-Pando дюбеля Ø5мм. Вертикальная регулировка.



Высота	Материал	Код
H=0	Сталь	52.C2N5.M5.00.*
H=2	Сталь	52.02N5.M5.02.*
H=4	Сталь	52.02N5.M5.04.*
H=6	Сталь	52.02N5.M5.06.*
H=10	Zamak	52.02N5.05.10.*

* 1 = 3 = ● = G / Интегрированное Решение Genios
R / Модифицированное Решение Genios
доступны только для саморезов 9.2

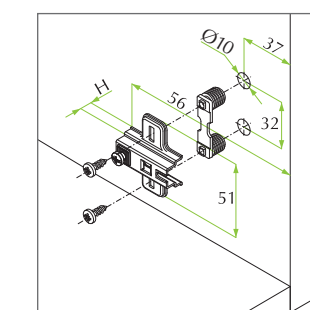
Металлическая крестообразная монтажная планка, фиксирующаяся за счет вставления дюбелей Ø8 мм. Вертикальная регулировка.



Высота	Материал	Код
H=0	Сталь	52.C2*5.M5.00.1
H=2	Сталь	52.02*5.M5.02.1
H=4	Сталь	52.02*5.M5.04.1
H=6	Сталь	52.02*5.M5.06.1
H=10	Zamak	52.02*5.05.10.1

* C = E = ● = G / Интегрированное Решение Genios
R / Модифицированное Решение Genios
доступны только для саморезов 10.8

Металлическая крестообразная монтажная планка, фиксирующаяся за счет вставления дюбелей Ø10 мм. Вертикальная регулировка.

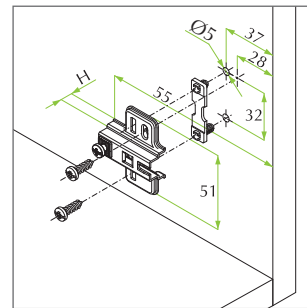


Высота	Материал	Код
H=0	Сталь	52.C2*5.M5.00.1
H=2	Сталь	52.02*5.M5.02.1
H=4	Сталь	52.02*5.M5.04.1
H=6	Сталь	52.02*5.M5.06.1
H=10	Zamak	52.02*5.05.10.1

* D = F = ● = G / Интегрированное Решение Genios
R / Модифицированное Решение Genios
доступны только для саморезов 10.8

Ассиметричная монтажная планка для центральной панели, крепящаяся на дюбеля и на саморезы. Регулировка по вертикали.

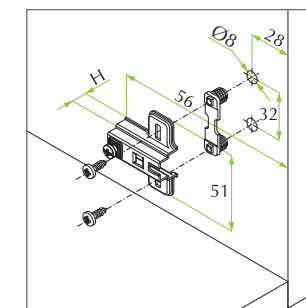
37



Высота	Материал	Код
H=2	Сталь	52.52N7.M5.02.1
H=4	Сталь	52.52N7.M5.04.1

Металлическая крестообразная монтажная планка, фиксирующаяся за счет вставления дюбелей Ø8 мм. Вертикальная регулировка

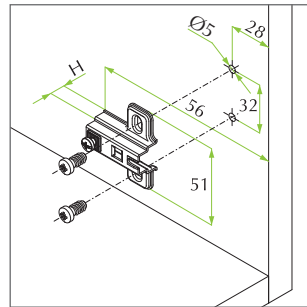
28



Высота	Материал	Код
H=4	Сталь	52.02C1.M5.04.1

Металлическая крестообразная монтажная планка, с предустановленными Евровинтами. Вертикальная регулировка.

28

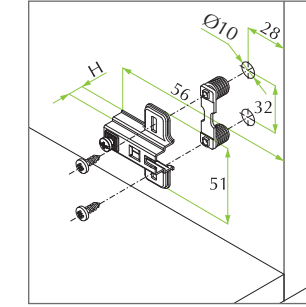


Высота	Материал	Код
H=4	Сталь	52.0221.M5.04.*

* C = D = H =

Металлическая крестообразная монтажная планка, фиксирующаяся за счет вставления дюбелей Ø10 мм. Вертикальная регулировка

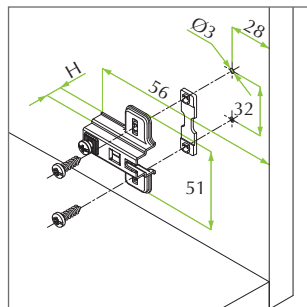
28



Высота	Материал	Код
H=4	Сталь	52.02D1.M5.04.1

Металлическая крестообразная монтажная планка, с предустановленными саморезами Ø4.7мм. Вертикальная регулировка.

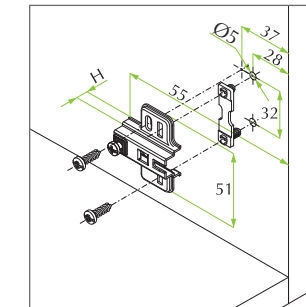
28



Высота	Материал	Код
H=4	Сталь	52.02G1.M5.04.1

Ассиметричная монтажная планка для центральной панели, крепящаяся на дюбеля и на саморезы. Регулировка по вертикали.

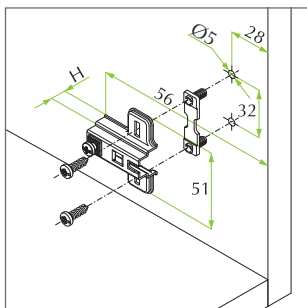
28



Высота	Материал	Код
H=2	Сталь	52.52N3.M5.02.1
H=4	Сталь	52.52N3.M5.04.1

Металлическая крестообразная монтажная планка, крепящаяся на расширяющиеся X-Pando дюбеля Ø5мм. Вертикальная регулировка

28

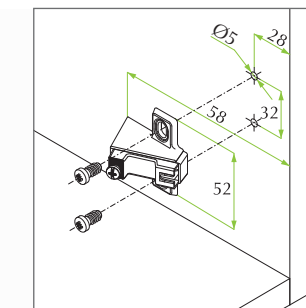
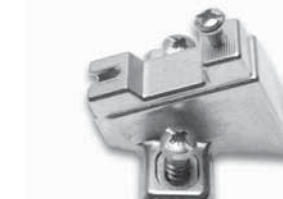


Высота	Материал	Код
H=4	Сталь	52.02N1.M5.04.*

* 1 = 3 =

Крестообразная монтажная планка сделанная из Zamak с углом наклона 30°, с предустановленными Евровинтами. Регулировка по вертикали.

28

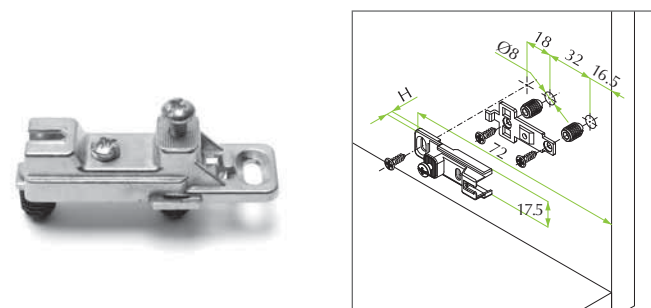


Угол	Материал	Код
30°	Zamak	52.0266.05.24.*

* C = D = H =

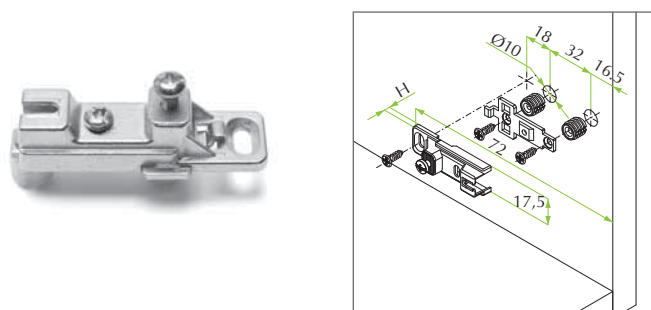
СПЕЦИАЛЬНЫЕ РЕШЕНИЯ

Прямая монтажная планка, сделанная из Zamak, фиксирующаяся за счет вставления дюбелей Ø8 мм. Независимая вертикальная регулировка



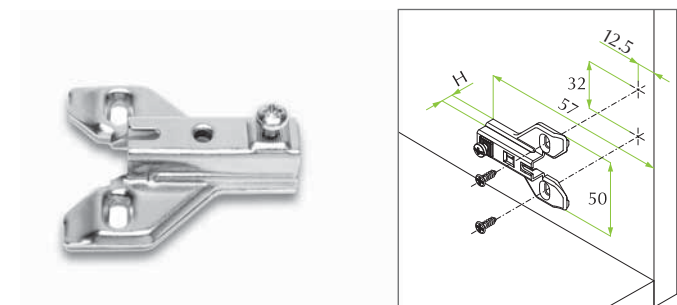
Высота	Материал	Код
H=2	Zamak	52.0209.05.02.1

Прямая монтажная планка, сделанная из Zamak, фиксирующаяся за счет вставления дюбелей Ø10 мм. Независимая вертикальная регулировка



Высота	Материал	Код
H=2	Zamak	52.0210.05.02.1

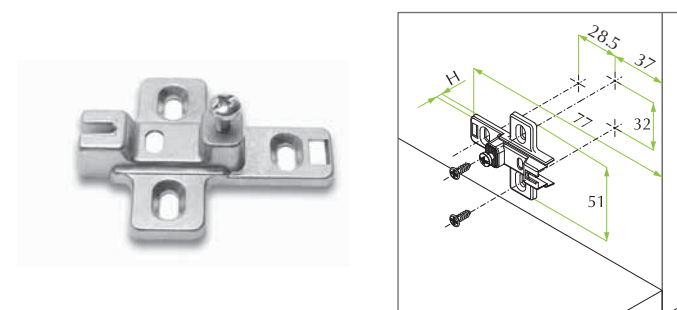
Металлические монтажные планки, крепящиеся на саморезы. Вертикальная регулировка. Саморезы предоставляются по запросу.



Высота	Материал	Код
H=2	Сталь	52.0232.M5.02.1
H=5	Zamak	52.0232.05.05.1

Крестообразная монтажная планка, сделанная из Zamak, крепящаяся на саморезы. Вертикальная регулировка.

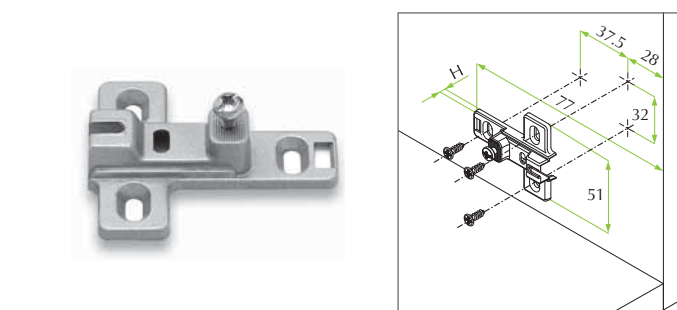
37



Саморезы предоставляются по запросу.

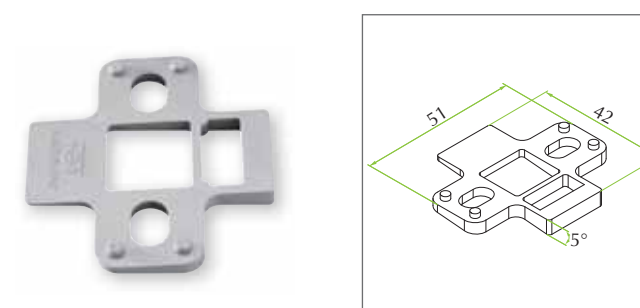
Крестообразная монтажная планка, сделанная из Zamak, крепящаяся на саморезы. Вертикальная регулировка.

28



Саморезы предоставляются по запросу.

Прокладка для монтажной планки.



Материал	Код
Нейлон	52.0SP6.06.05.000

Нараскиваемы, чтобы получить кратность 5°

Круглая заглушка для петель со стеклянными дверьми.



Цвет	Код
Яркий хром	51.0150.05.01R.00
Матовый хром	51.0150.0G.01R.00
Ярко-золотой	51.0150.04.01R.00
Черный, покрашенный	51.0150.08.01R.00
Черный RAL 9005	51.0150.0T.01R.00
Белый RAL 9016	51.0150.01.01R.00
Металлизированный яркий хром	51.0150.0K.01R.00
Металлизированный ярко-золотой	51.0150.0H.01R.00
Матовый хромовый, покрашенный	51.0150.0J.01R.00
Матовый никель	51.0150.06.01R.00

Овальная заглушка для петель со стеклянными дверьми.



Цвет	Код
Яркий хром	51.0150.05.01D.00
Матовый хром	51.0150.0G.01D.00
Ярко-золотой	51.0150.04.01D.00
Черный, покрашенный	51.0150.08.01D.00
Черный RAL 9005	51.0150.0T.01D.00
Белый RAL 9016	51.0150.01.01D.00
Металлизированный яркий хром	51.0150.0K.01D.00
Металлизированный ярко-золотой	51.0150.0H.01D.00
Матовый хромовый, покрашенный	51.0150.0J.01D.00
Матовый никель	51.0150.06.01D.00

Пластиковые или стальные накладки на плечо петли.



Материал	Код
Пластик	51.0M.00010.0000
Сталь	51.0Y.00050.000N
Сталь с логотипом FGV	51.0YFGV.5.0000000

* Логотип клиента по запросу

Стальная накладка на чашку петли.



Расстояние отверстий чашки	Материал	Код
48-45	Сталь	510C000500000
52	Сталь	510C000500B00

Ø35 накладка



Материал	Код
Нейлон	5307C3**00000

** Код цвета: A1 = Белый RAL 9010 / A2 = Коричневый RAL 8016 / C6 = Серый RAL 7004 / O1 = матовый алюминиевый, покрашенный

Саморезы никелированные с головкой Pozí, для крепления петель и монтажных планок.



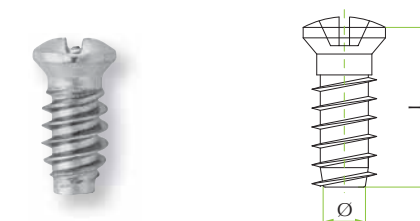
Ø	Длина	Материал	Код
4	12.5	Сталь	1A035034150CF
4	15.5	Сталь	1A035034250CF

Евровинты никелированные с головкой Pozí, для крепления монтажных планок.



Ø	Длина	Материал	Код
6.3	10	Сталь	1A075029350CF
6.3	12	Сталь	1A075108250CF
6.3	14	Сталь	1A075108150CF

Саморезы никелированные с головкой Pozí, для крепления петель.



Ø	Длина	Материал	Код
6.3	12	Сталь	1A075130050CF

Нейлоновый дюбель для крепления петель.



Ø	Высота	Материал	Код
10	12	Нейлон	2H011070530CF
8	11	Нейлон	2H000449003CF

QS Mini

Правильный размер

Небольшая глубина чашки для тонких дверей

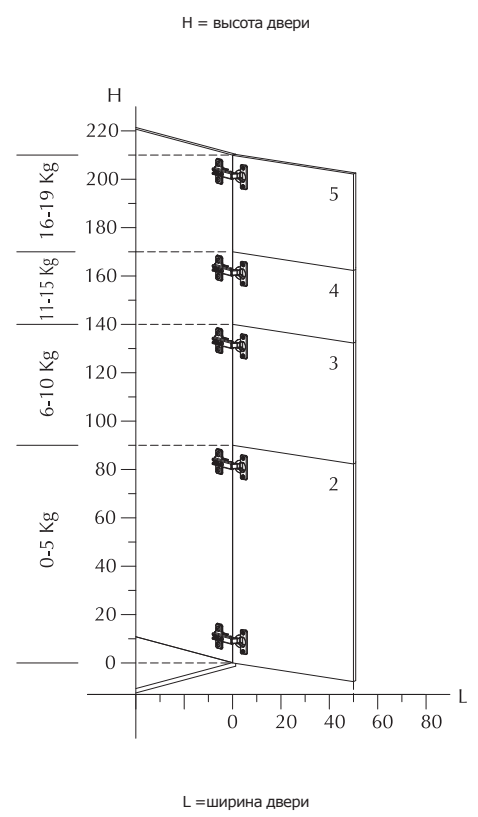
Широкий 3 D диапазон регулировок двери

Большой выбор методов крепления чашки

Полный ассортимент петель и монтажных планок



Петли с Ø26 чашки компактны, производительны и экономичны. Небольшой размер позволяет их использовать в тонких дверях, но при этом они так же хорошо работают, что могут быть использованы и в стандартных дверях обычных размеров. Петли QS mini - являются идеальным решением для ванных комнат, спален и так же гостиных комнат. С предустановленными евровинтами или саморезами, они являются идеальными плоскими мебельными петлями.



Система монтажа



1 Поместите заднюю часть петли на лицевую сторону монтажной планки.

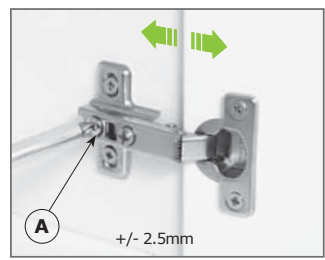


2 Позвольте петле проскользить до упора

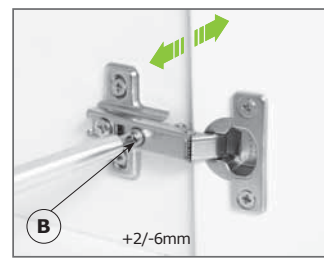


3 Затяните соединительный винт

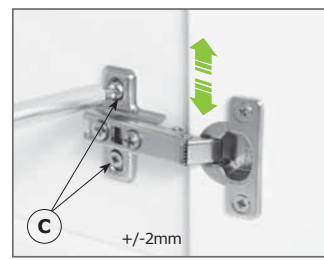
Регулировка системы



Регулировка фасада: Поворачивая винт «А», возможна регулировка расстояния между боковиной шкафа и дверью



Независимая боковая регулировка: Поворачивая винт «В», возможна регулировка расстояния наложения двери на боковую панель.



Вертикальная регулировка: Поворачивая винт «С» на монтажной планке, возможна регулировка двери по вертикали.

УКАЗАТЕЛЬ

ДЛЯ ДЕРЕВЯННЫХ ДВЕРЕЙ
105° Ø26



Сводная таблица стр. 112
Подробнее о продукте стр. 114

ДЛЯ ДЕРЕВЯННЫХ УГЛОВЫХ
90°



Сводная таблица стр. 112
Подробнее о продукте стр. 116

СПЕЦИАЛЬНЫЕ РЕШЕНИЯ

ДЛЯ СТЕКЛЯННЫХ ДВЕРЕЙ
105° Ø26



Сводная таблица стр. 113
Подробнее о продукте стр. 118

ДЛЯ СТЕКЛЯННЫХ УГЛОВЫХ
90°



Сводная таблица стр. 113
Подробнее о продукте стр. 120

ДЛЯ ДВЕРЕЙ С АЛЮМИНИЕВОЙ РАМКой
105°



Сводная таблица стр. 113
Подробнее о продукте стр. 122

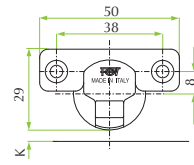
СИСТЕМА ФИКСАЦИИ ZIP



Сводная таблица стр. 113

Расстояние
отверстий в чашке
38x8 мм

M



ДЛЯ ДЕРЕВЯННЫХ ДВЕРЕЙ 105° Ø26



Сrank 0 (накладная)	стр. 114	стр. 114	стр. 114	стр. 114	стр. 114
Сrank 8 (полунакладная)	стр. 114	стр. 114	стр. 114	стр. 114	стр. 114
Сrank 15 (вкладная)	стр. 114	стр. 114	стр. 114	стр. 114	стр. 114

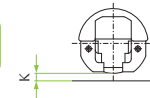
**ДЛЯ ДЕРЕВЯННЫХ УГЛОВЫХ
ДВЕРЕЙ 90°**



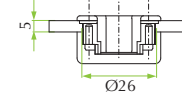
Угол 24°÷30°	стр. 116	стр. 116	стр. 116	стр. 116	стр. 116
Угол 45°	стр. 116	стр. 116	стр. 116	стр. 116	стр. 116
Угол 90°	стр. 116	стр. 116	стр. 116	стр. 116	стр. 116

СПЕЦИАЛЬНЫЕ РЕШЕНИЯ

N



НЕЙЛОН (стекло)

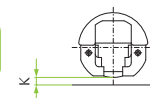


**ДЛЯ СТЕКЛЯННЫХ ДВЕРЕЙ
ОТКРЫВАНИЕ 105° Ø26**

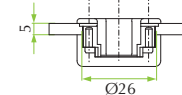


Сrank 0 (накладная)	стр. 118
Сrank 8 (полунакладная)	стр. 118
Сrank 15 (вкладная)	стр. 118

N



НЕЙЛОН (стекло)

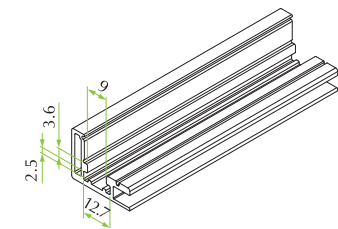


**ДЛЯ УГЛОВЫХ ШКАФОВ – СТЕКЛО
ОТКРЫВАНИЕ 90°**



Угол 24°÷30°	стр. 120
Угол 45°	стр. 120
Угол 90°	стр. 120

ФИКСАЦИЯ ЗАМКА



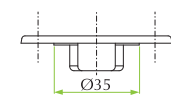
**ДЛЯ ДВЕРЕЙ С АЛЮМИНИЕВОЙ
РАМКой ОТКРЫВАНИЕ 105°**



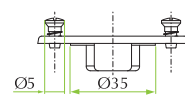
Сrank 0 (накладная)	стр. 122
Сrank 8 (полунакладная)	стр. 122
Сrank 15 (вкладная)	стр. 122



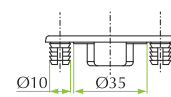
САМОРЕЗЫ



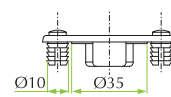
ЕВРОВИНТЫ



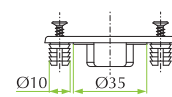
ДЮБЕЛЯ



ДЮБЕЛЯ
VELOFIX

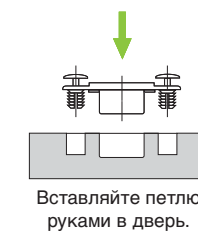


ДЮБЕЛЯ
X-PANDO



СИСТЕМА ФИКСАЦИИ ZIP

Дюбеля Zip позволяют монтировать петлю без инструментов.



Вставляйте петлю руками в дверь.



Чтобы закрепить петлю нажмите, как показано стрелками.

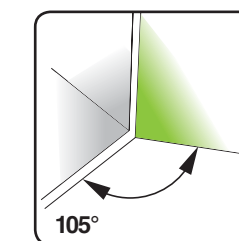
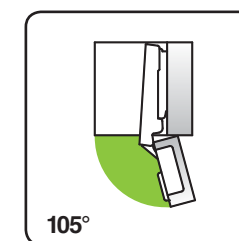
Петли с системой фиксации Zip доступны по запросу. Пожалуйста обращайтесь сервисную службу FGV по обслуживанию клиентов.

QS Mini 105° Ø26 для деревянных дверей

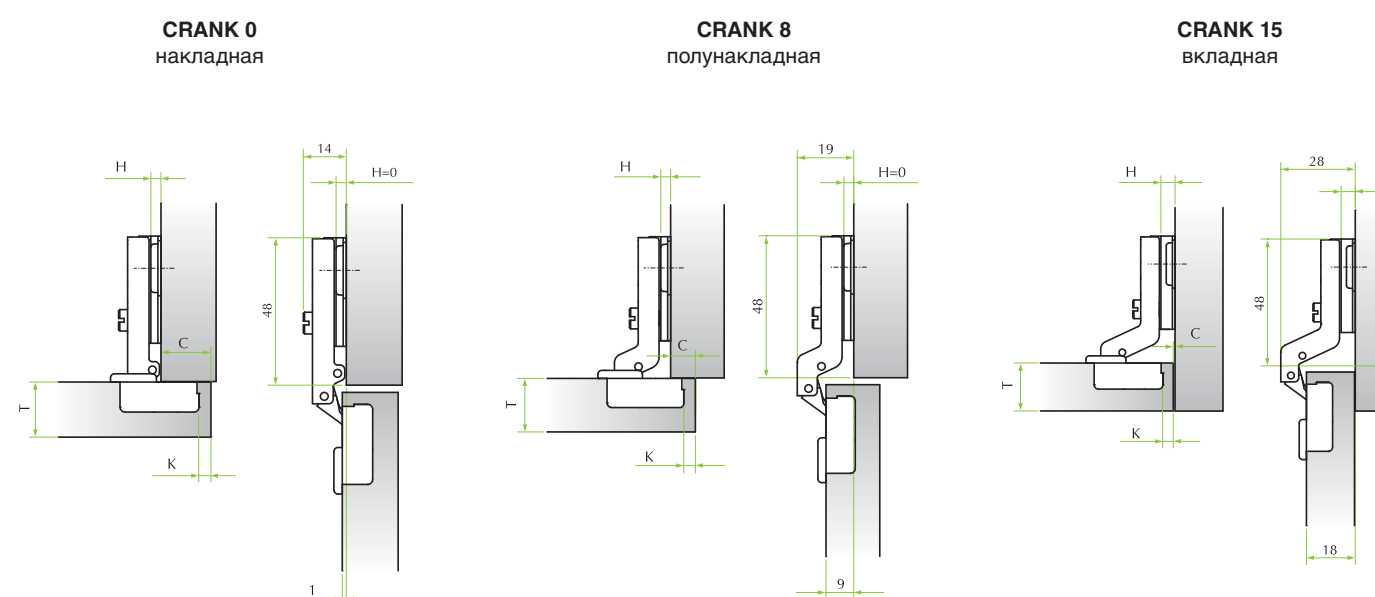


Техническая спецификация:

- Глубина металлической чашки 9,8 мм
- Диаметр чашки 26 мм
- Открывание 105° с (K) макс 4 мм и (T) макс 18 мм
- Возможность сверлить дверь (K) от 3 до 6 мм
- Толщина двери (T) от 12 до 26 мм



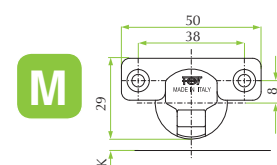
	CRANK 0 (накладная)	CRANK 8 (полунакладная)	CRANK 15 (вкладная)
	51.QS15.05.00.02000	51.QS15.05.08.02000	51.QS15.05.15.02000
	Доступны с предустановленными саморезами		
	51.QS16.05.00.M2000	51.QS16.05.08.M2000	51.QS16.05.15.M2000
	51.QS16.05.00.*2000	51.QS16.05.08.*2000	51.QS16.05.15.*2000
	* 0 = дюбель Ø10мм / D = дюбель Ø8мм		
	51.QS18.05.00.V2000	51.QS18.05.08.V2000	51.QS18.05.15.V2000
	51.QS19.05.00.*2052	51.QS19.05.08.*2052	51.QS19.05.15.*2052
	* 0 = дюбель Ø10мм / D = дюбель Ø8мм		



		Расстояние отверстия (K)					
		3	4	5	6		
Наложение (C)	19				0		
	18			0			
	17		0	2			
	16	0	2				
	15	2	4				
	14	4	6				
	13	6					
	12	8					
11	10						
10	12						
		Монтажные планки (H)					

		Расстояние отверстия (K)					
		3	4	5	6		
Наложение (C)	11				0		
	10			0			
	9		0	2			
	8	0	2				
	7	2	4				
	6	4	6				
	5	6					
	4	8					
3	10						
2	12						
		Монтажные планки (H)					

		Расстояние отверстия (K)					
		3	4	5	6		
Наложение (C)	0		2	4			
	1	2	4				
	2	4	6				
	3	6					
	4						
	5						
		Монтажные планки (H)					



Монтажные планки и фитинги для петель данной серии показаны на страницах с 124 по 127.

Данная таблица создана для того чтобы определить минимальное расстояние **A**, чтобы дверь толщиной **T** могла открываться без выступа за пределы шкафа и при этом не мешала соседним дверям.

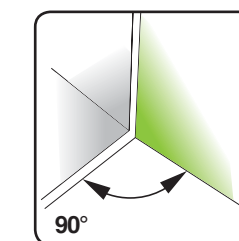
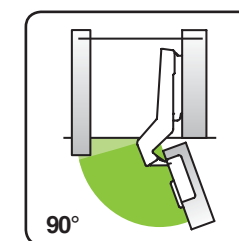
T=	16	17	18	19	20	21	22	23	24	25	26
K=3 A=	1.6	2.25	3	3.85	4.7	5.6	6.5	7.4	8.35	9.3	10.2
K=4 A=	1.55	2.1	2.75	3.5	4.3	5.15	6	6.9	7.8	8.7	9.65
K=5 A=	1.45	1.9	2.5	3.15	3.9	4.7	5.5	6.35	7.25	8.15	9.05
K=6 A=	1.4	1.8	2.3	2.9	3.55	4.3	5.1	5.9	6.75	7.6	8.5

QS Mini 90° для деревянных угловых дверей



Техническая спецификация:

- Глубина металлической чашки 11,7 мм
- Диаметр чашки 26 мм
- Открывание 90°
- Возможность сверлить дверь (K) от 3 до 5 мм
- Толщина двери (Т) от 12 до 26 мм



УГОЛ 24°+30°

УГОЛ 45°

УГОЛ 90°



M

51.QS15.05.24.00000

51.QS15.05.45.00000

51.QS15.M5.90.02000

Доступны с предустановленными саморезами



M

51.QS16.05.24.M0000

51.QS16.05.45.M0000

51.QS16.M5.90.M2000



M

51.QS16.05.24.*2000

51.QS16.05.45.*2000

51.QS16.M5.90.*2000

* 0 = дюбеля Ø10мм / D = дюбеля Ø8мм



M

51.QS18.05.24.V0000

51.QS18.05.45.V0000

51.QS18.M5.90.V2000



M

51.QS19.05.24.*0052

51.QS19.05.45.*0052

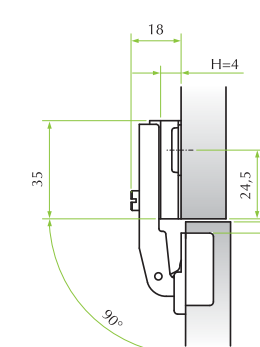
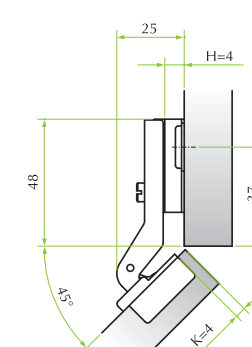
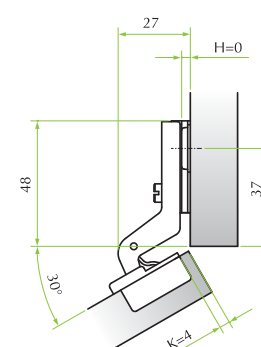
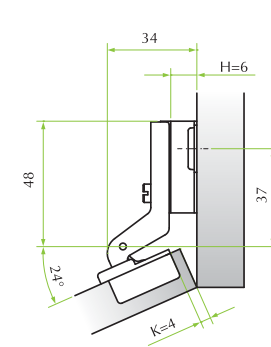
51.QS19.M5.90.*2052

* 0 = дюбеля Ø10мм / D = дюбеля Ø8мм

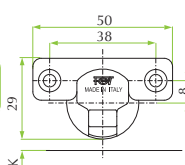
УГОЛ 24°+30°

УГОЛ 45°

УГОЛ 90°



M



Монтажные планки и фитинги для петель данной серии показаны на страницах с 124 по 127.

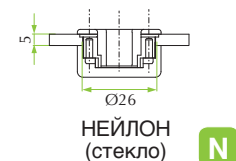
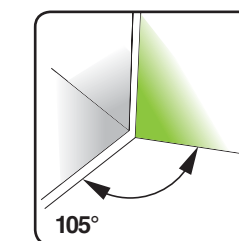
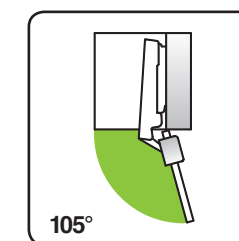
QS Mini 105° для стеклянных дверей

СПЕЦИАЛЬНЫЕ РЕШЕНИЯ



Техническая спецификация:

- Чашка из Нейлона
- Диаметр чашки 26 мм
- Открывание 105°
- Возможность сверлить дверь (К) от 3 до 5 мм
- Толщина стеклянной двери (Т) от 4 до 5 мм

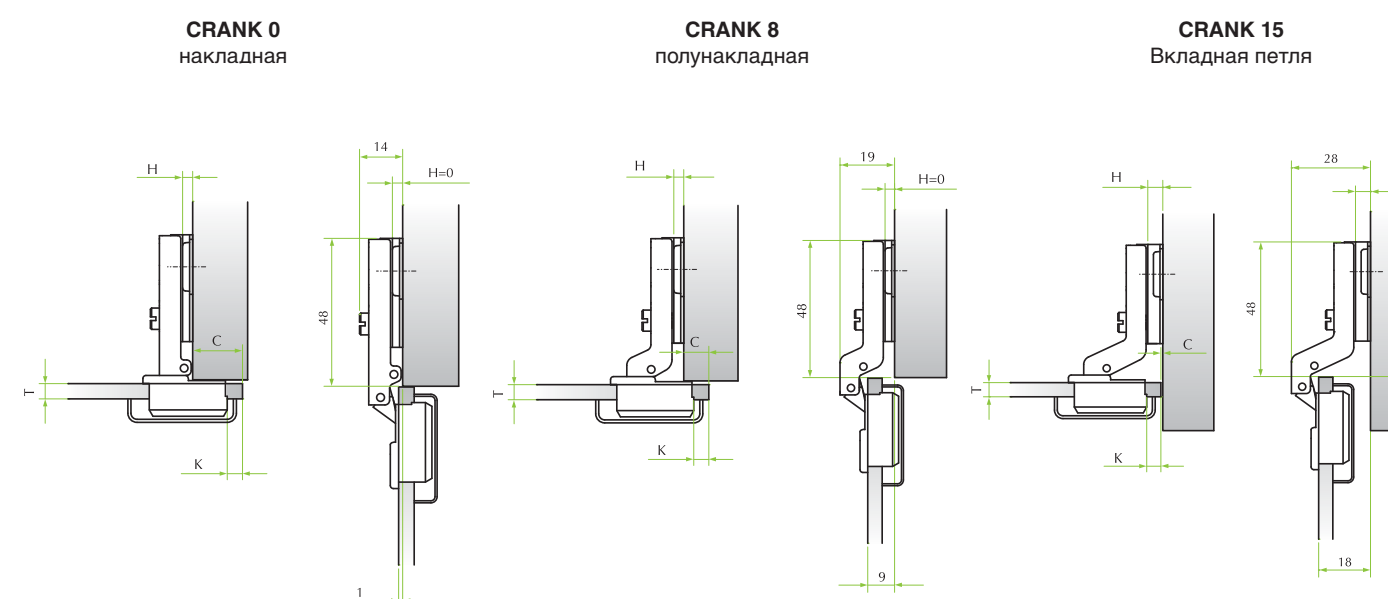


51.QS51.2*.00.0200

51.QS51.2*.08.0200

51.QS51.2*.15.0200

* 1 = Белый / 3 = Черный



Наложение (С)	Расстояние отверстия (К)					
	3	4	5	6		
19				0		
18		0				
17	0	0	2			
16	0	2				
15	2	4				
14	2	4				
13	4	6				
12	4	6				
11	6					
10	6					

Монтажные планки (Н)

Наложение (С)	Расстояние отверстия (К)					
	3	4	5	6		
11				0		
10		0				
9	0	0	2			
8	0	2				
7	2	4				
6	2	4				
5	4	6				
4	4	6				
3	6					
2	6					

Монтажные планки (Н)

Наложение (С)	Расстояние отверстия (К)					
	3	4	5	6		
0		2	4			
1	2	4				
2	4	6				
3	4	6				
4	6					
5	6					

Монтажные планки (Н)

НЕЙЛОН (стекло)



Монтажные планки и фитинги для петель данной серии показаны на страницах с 124 по 127.

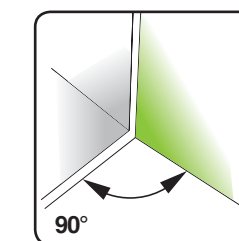
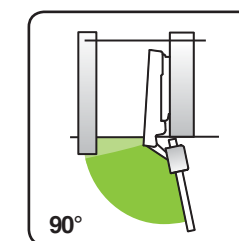
QS Mini 90° для стеклянных угловых дверей

СПЕЦИАЛЬНЫЕ РЕШЕНИЯ



Техническая спецификация:

- Чашка из Нейлона
- Диаметр чашки 26 мм
- Открывание 90°
- Возможность сверлить дверь (К) от 3 до 5 мм
- Толщина стеклянной двери (Т) от 4 до 5 мм



УГОЛ 24°+30°

51.QS51.2*.24.0000

УГОЛ 45°

51.QS51.2*.45.0000

УГОЛ 90°

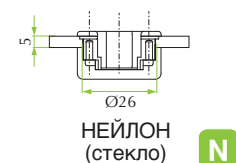
51.QS51.2*.90.0000

* 1 = Белый / 3 = Черный

УГОЛ 24°+30°

УГОЛ 45°

УГОЛ 90°

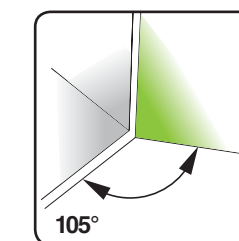
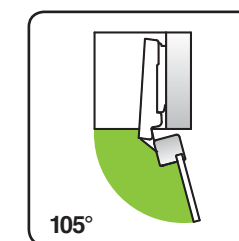


Монтажные планки и фитинги для петель данной серии показаны на страницах с 124 по 127.



Техническая спецификация:

- Открывание 105°
- Алюминиевая рамка (K) min. 3 до 6 мм



ФИКСАЦИЯ ЗАМКА

CRANK 0
(накладная)



51.QS31.05.00.02000

CRANK 8
(полунакладная)



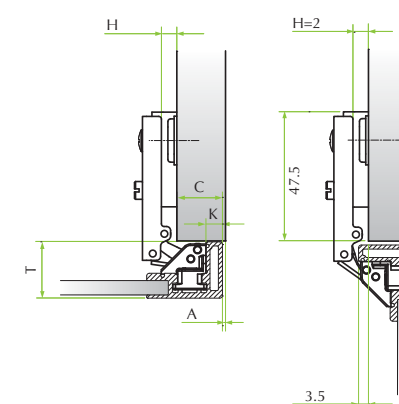
51.QS31.05.08.02000

CRANK 15
(вкладная)

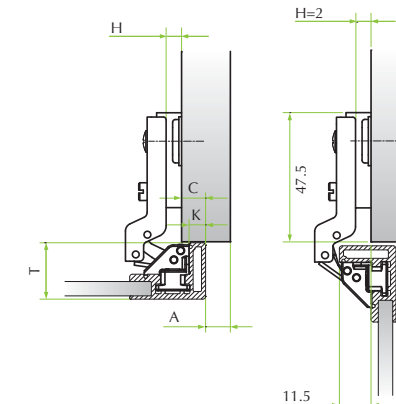


51.QS31.05.15.02000

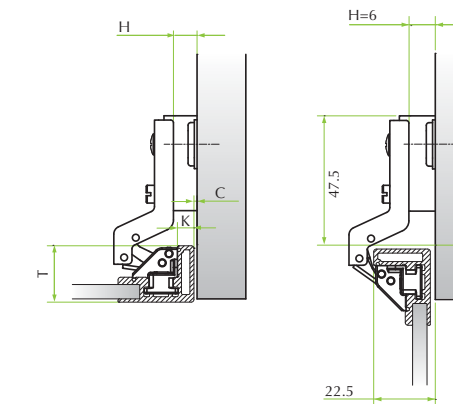
CRANK 0
накладная



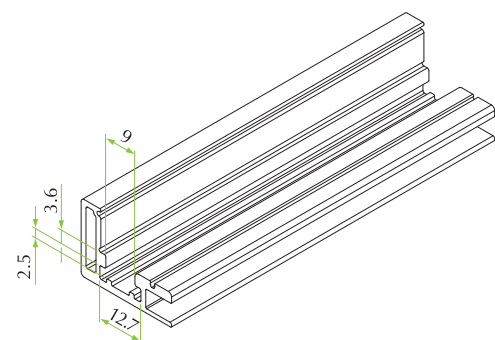
CRANK 8
полунакладная



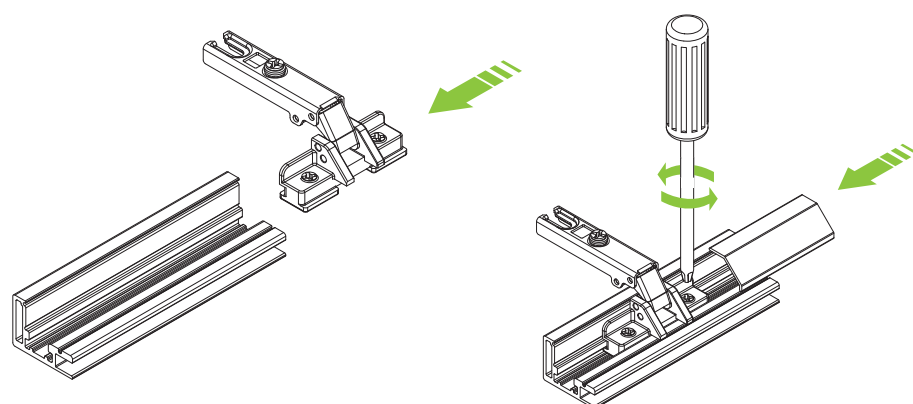
CRANK 15
вкладная



Алюминиевая рамка



Инструкция по сборке



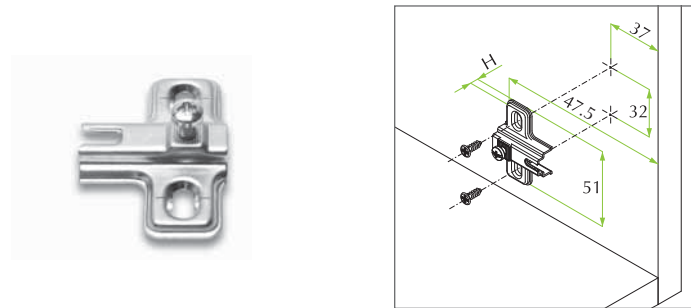
Монтажные планки и фитинги для петель данной серии показаны на страницах с 124 по 127.

		Расстояние отверстия (K)								
		3	4	5	6					
Наложение (C)	19				0					
	18				0					
	17			0	2					
	16		0	2						
	15		2	4						
	14	2	4							
	13	4	6							
	12	4	6							
	11	6								
10	6								Монтажные планки (H)	

		Расстояние отверстия (K)								
		3	4	5	6					
Наложение (C)	11				0					
	10				0					
	9		0	2						
	8	0	2							
	7	2	4							
	6	2	4							
	5	4	6							
	4	4	6							
	3	6								
2	6								Монтажные планки (H)	

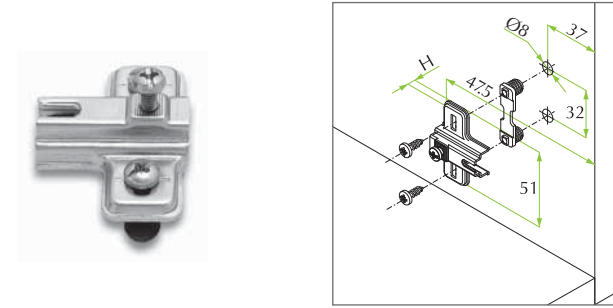
		Расстояние отверстия (K)								
		3	4	5	6					
Наложение (C)	0		2	4						
	1	2	4							
	2	4	6							
	3	4	6							
	4	6								
	5	6								
Монтажные планки (H)										

Металлическая крестообразная монтажная планка, крепящаяся на саморезы. Вертикальная регулировка. Саморезы предоставляются по запросу. **37**



Высота	Материал	Код
H=0	Сталь	52.0301.M5.00.1
H=2	Сталь	52.0301.M5.02.1
H=4	Сталь	52.0301.M5.04.1
H=6	Сталь	52.0301.M5.06.1

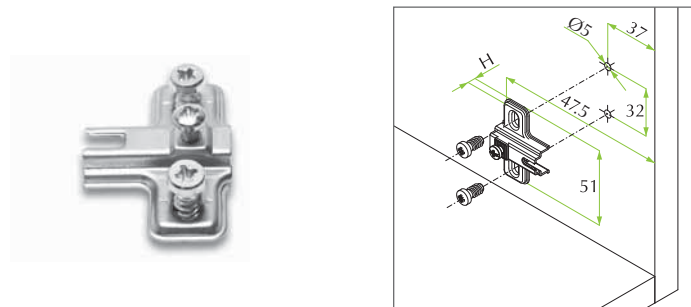
Металлическая крестообразная монтажная планка, фиксирующаяся за счет вставления дюбелей Ø8мм. Вертикальная регулировка. **37**



Высота	Материал	Код
H=0	Сталь	52.03*5.M5.00.1
H=2	Сталь	52.03*5.M5.02.1
H=4	Сталь	52.03*5.M5.04.1
H=6	Сталь	52.03*5.M5.06.1

* C = E =

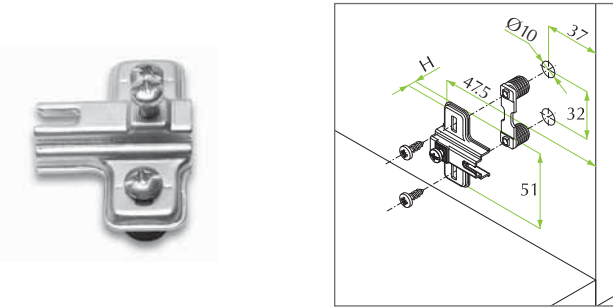
Металлическая крестообразная монтажная планка, с предустановленными Евровинтами. Вертикальная регулировка. **37**



Высота	Материал	Код
H=0	Сталь	52.0316.M5.00.*
H=2	Сталь	52.0316.M5.02.*
H=4	Сталь	52.0316.M5.04.*
H=6	Сталь	52.0316.M5.06.*

* C = D = H =

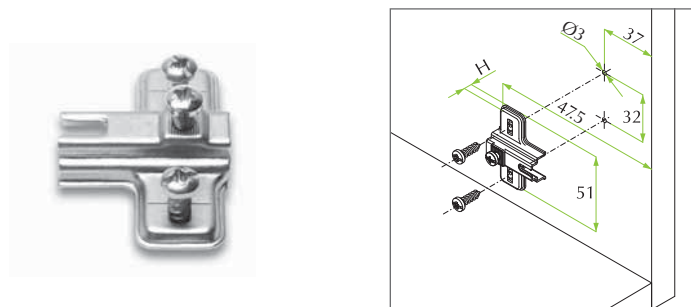
Металлическая крестообразная монтажная планка, фиксирующаяся за счет вставления дюбелей Ø10 мм. Вертикальная регулировка. **37**



Высота	Материал	Код
H=0	Сталь	52.03*5.M5.00.1
H=2	Сталь	52.03*5.M5.02.1
H=4	Сталь	52.03*5.M5.04.1
H=6	Сталь	52.03*5.M5.06.1

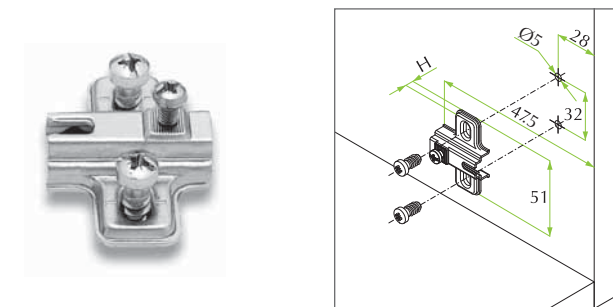
* D = F =

Металлическая крестообразная монтажная планка, с предустановленными саморезами Ø4.7мм. Вертикальная регулировка. **37**



Высота	Материал	Код
H=0	Сталь	52.03G5.M5.00.1
H=2	Сталь	52.03G5.M5.02.1
H=4	Сталь	52.03G5.M5.04.1
H=6	Сталь	52.03G5.M5.06.1

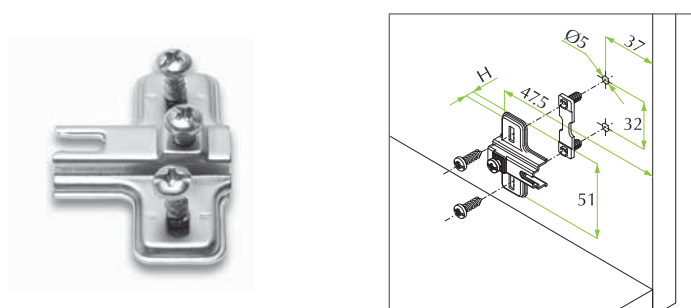
Металлическая крестообразная монтажная планка, с предустановленными Евровинтами. Вертикальная регулировка. **28**



Высота	Материал	Код
H=2	Сталь	52.0321.M5.02.*

* C = D = H =

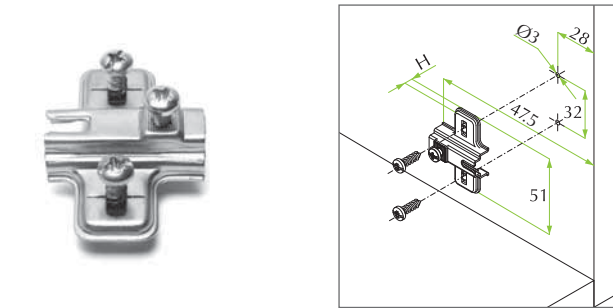
Металлическая крестообразная монтажная планка, крепящаяся на расширяющиеся X-Rando дюбеля Ø5мм. Вертикальная регулировка. **37**



Высота	Материал	Код
H=0	Сталь	52.03N5.M5.00.*
H=2	Сталь	52.03N5.M5.02.*
H=4	Сталь	52.03N5.M5.04.*
H=6	Сталь	52.03N5.M5.06.*

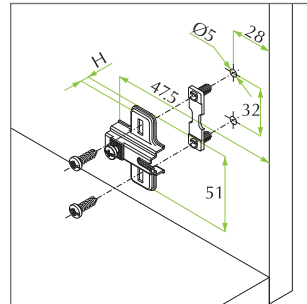
* 7 = 3 =

Металлическая крестообразная монтажная планка, с предустановленными саморезами Ø4.7мм. Вертикальная регулировка. **28**



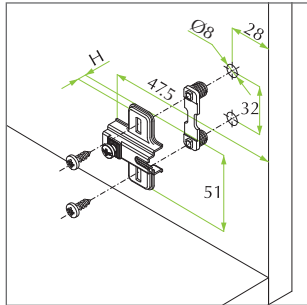
Высота	Материал	Код
H=2	Сталь	52.03G1.M5.02.1

Металлическая монтажная планка, крепящаяся на расширяющиеся X-Pando дюбеля Ø5мм. Вертикальная регулировка. **28**


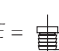


Высота	Материал	Код
H=2	Сталь	52.03N1.M5.02.1

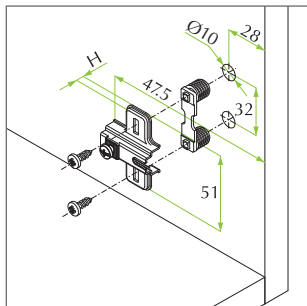
Металлическая крестообразная монтажная планка, фиксирующаяся за счет вставления дюбелей Ø8 мм. Вертикальная регулировка. **28**




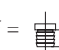
Высота	Материал	Код
H=2	Сталь	52.03*1.M5.02.1

* C =  E = 

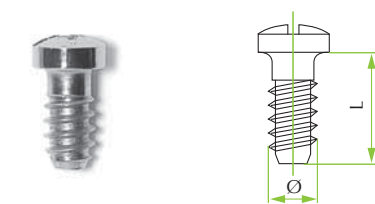
Металлическая крестообразная монтажная планка, фиксирующаяся за счет вставления дюбелей Ø10 мм. Вертикальная регулировка. **28**



Высота	Материал	Код
H=2	Сталь	52.03*1.M5.02.1

* D =  F = 

Саморезы никелированные с головкой Pozí, для крепления монтажных планок.



Ø	Длина	Материал	Код
6.3	10	Сталь	1A075029350CF
6.3	12	Сталь	1A075108250CF
6.3	14	Сталь	1A075108150CF

Круглая заглушка для петель со стеклянными дверьми



Цвет	Код
Яркий хром	51.0150.05.01R.00
Матовый хром	51.0150.0G.01R.00
Ярко-золотой	51.0150.04.01R.00
Черный, покрашенный	51.0150.08.01R.00
Черный RAL 9005	51.0150.0T.01R.00
Белый RAL 9016	51.0150.01.01R.00
Металлизированный яркий хром	51.0150.0K.01R.00
Металлизированный ярко-золотой	51.0150.0H.01R.00
Матовый хромоый, покрашенный	51.0150.0J.01R.00
Матовый никель	51.0150.06.01R.00

Овальная заглушка для петель со стеклянными дверьми



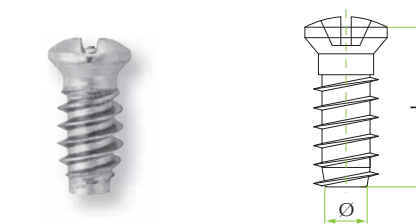
Цвет	Код
Яркий хром	51.0150.05.01D.00
Матовый хром	51.0150.0G.01D.00
Ярко-золотой	51.0150.04.01D.00
Черный, покрашенный	51.0150.08.01D.00
Черный RAL 9005	51.0150.0T.01D.00
Белый RAL 9016	51.0150.01.01D.00
Металлизированный яркий хром	51.0150.0K.01D.00
Металлизированный ярко-золотой	51.0150.0H.01D.00
Матовый хромоый, покрашенный	51.0150.0J.01D.00
Матовый никель	51.0150.06.01D.00

Саморезы никелированные с головкой Pozí, для крепления петель и монтажных планок.



Ø	Длина	Материал	Код
4	12.5	Сталь	1A035034150CF
4	15.5	Сталь	1A035034250CF

Евровинты никелированные с головкой Pozí, для крепления монтажных планок.



Ø	Длина	Материал	Код
6.3	12	Сталь	1A075130050CF

Нейлоновый дюбель для крепления петель.



Ø	Высота	Материал	Код
10	12	Нейлон	2H011070530CF
8	11	Нейлон	2H000449003CF

Аксессуары *SlowMotion*

Тихие и контролирующие движение

SlowMotion Alfa

SlowMotion Delta

SlowMotion Zitto

OneTouch

Технология SlowMotion – это правильное решение для идеального, тихого и контролируемого движения.

Демпфер SlowMotion Alfa - совмещает в себе особенность тишины и контроля движения, с простым и элегантным дизайном.

Накладной демпфер SlowMotion Delta обеспечивает идеальное и тихое функционирование открывание петель на 175°.

Дверной демпфер Zitto – это легкое и адаптивное применение в снижении шума, при закрывании дверей.

SlowMotion Alfa



SlowMotion Alfa легко использовать как демпфирующее устройство, пригодное для петель Optima Click и MS Slide-On. Его легко фиксировать за счет КЛИКА. Данное устройство можно использовать во всем спектре петель. (Для петли 175° смотри решение SlowMotion Delta). Демпфирование происходит за счет гидравлического поршня, скользящего внутри устройства. Это простое и эффективное устройство, подчеркивающее качество, которое может быть использовано как в домашних условиях, так и в больших шоу румах. Оно может легко применяться: в производственной линейке, является идеальным модернизационным решением в плоской упаковке, а так же для решений DIY (сделай сам).



da aggiornare

Alfa Video



- Приспособление, сделанное как накладное, с демпфирующим решением
- Совместимый с сериями Optima Click и MS Slide-On hinge
- Быстрая система защелкивания
- Решение «без выступов»

SlowMotion Alfa

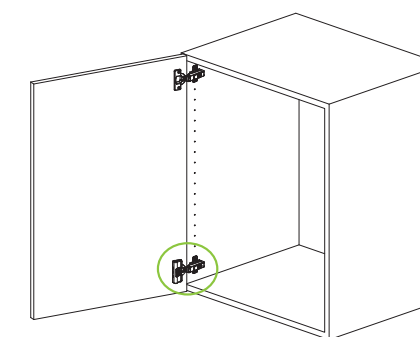


Техническая спецификация:

- Устройство SlowMotion Alfa предназначено для контролируемого закрывания двери
- Применяется как накладное устройство для петель серий Optima Click и MS Slide-On (накладных, полунакладных и вкладных) с учетом градусов.
- Легко крепится без инструментов
- Сила демпфера регулируется, для того чтобы применять различные двери по весу и размерам.
- Для стандартной двери достаточно всего лишь одного устройства SlowMotion Alfa

Идеальная сборка:

Демпфер SlowMotion Alfa должен быть правильно установлен на нижней петле.



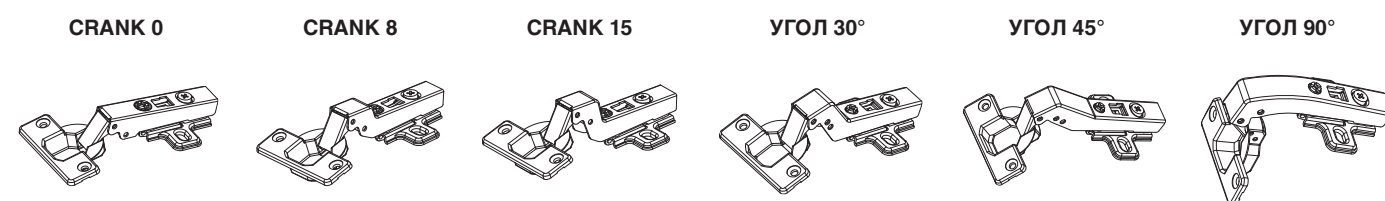
ДЕМПФЕР SLOWMOTION ALFA



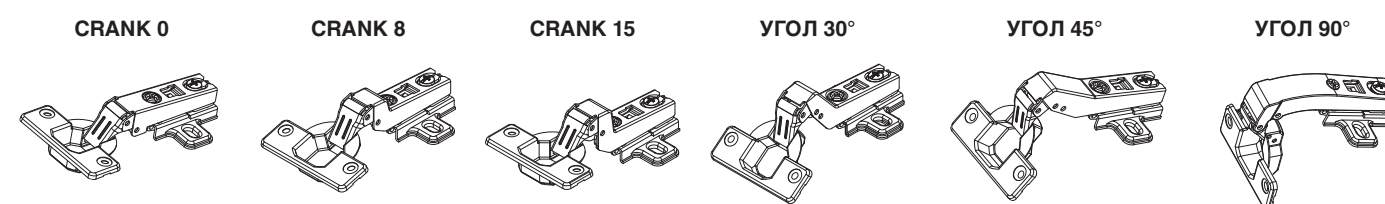
Код	Описание	Упаковка
59.0620.05.0000000	SlowMotion Alfa	125 штук в коробке

Применяется:

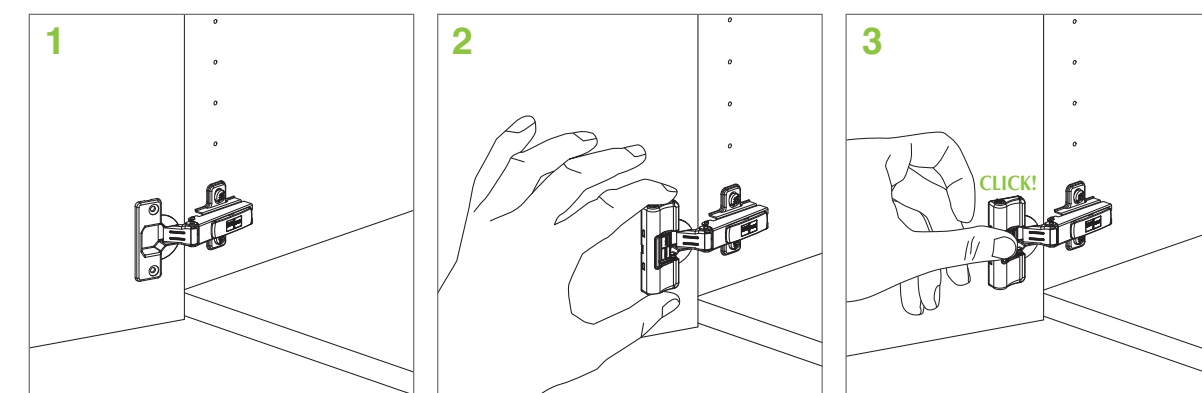
OPTIMA CLICK



MS SLIDE-ON



Сборка:



da aggiornare

Alfa Video

Таблица для того чтобы определить количество накладных устройств в соответствии с весом и размерами дверей

Параметры двери			Вес двери	Количество петель	
Ширина	Высота	толщина		SlowMotion Alfa	Стандартных
450	600	18	3.0 kg	1	1
350	700	18	3.1 kg	1	1
400	700	18	3.6 kg	1	1
450	700	18	4.1 kg	1	1
500	700	18	4.5 kg	1	1
600	700	18	5.4 kg	1	1
400	1200	18	6.2 kg	1-2	1-2
450	1200	18	7.2 kg	1-2	1-2
500	1200	18	7.8 kg	1-2	1-2
600	1200	18	9.3 kg	2	1
400	2100	18	10.9 kg	2	2
450	2100	18	12.3 kg	2	2

Для того чтобы использовать устройство ALFA, петля должна быть адаптирована.
Коды таких адаптированных петель идентифицированы буквой «А» в 12-ой позиции. (пример: 51XSH505000A000)
Устройство ALFA не совместимо с системой фиксации ZIP, Centra и так же с решениями для алюминиевых профилей.

SlowMotion Delta



SlowMotion Delta это умное решение, применимое для петель Optima Click и Slide-On угол 175°. Он крепится безопасно на главном рычаге петли, оставаясь независимым к плечу петли, и может быть убран с легкостью. Демпфер работает за счет гидравлического поршня, прост и эффективен в действии. Он может легко применяться: в производственной линейке, является идеальным модернизационным решением в плоской упаковке, а так же для решений DIY (сделай сам).



- Модернизированный накладной демпфер для петель
- Применяемый для петель Optima Click и Slide-On угол 175°
- Сделан из металла, для придания чувства, что сделано качественно

SlowMotion Delta 175°

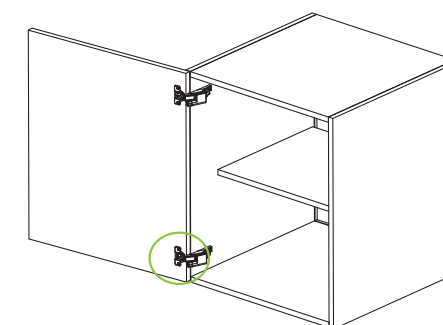


Техническая спецификация:

- Контролируемое закрывание
- Идеальное и тихое функционирование
- Решение для углов 175°
- Совместимо с петлями Optima и Slide-On hinges

Идеальная сборка:

Демпфер SlowMotion Delta 175° должен быть правильно установлен на нижней петле.

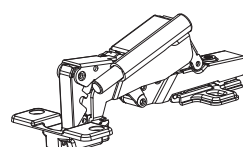


SLOWMOTION DELTA 175° ДЕМПФЕР

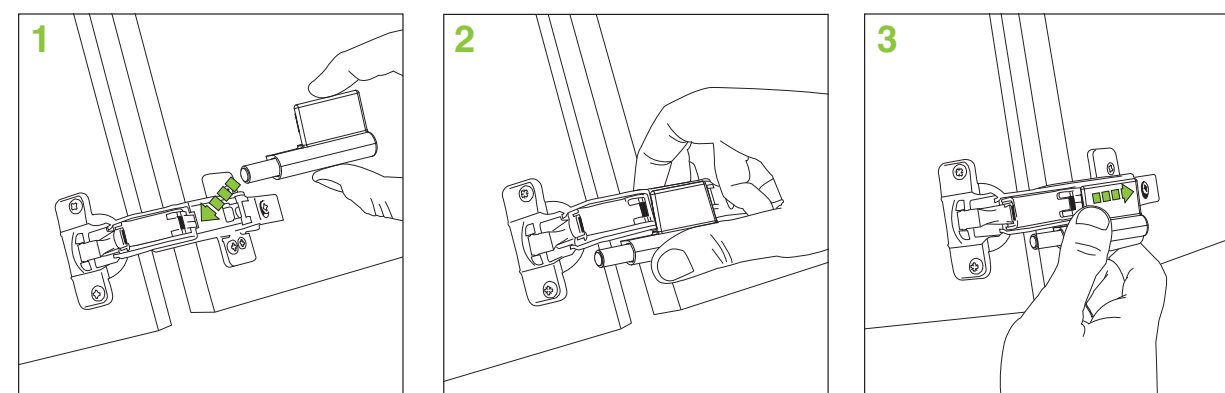


Код	Описание	Упаковка
59.550D.M50W00000	SlowMotion Delta 175°	250 штук

Применение:



Сборка:



Вставить полностью, проскользив демпфер SlowMotion Delta 175° в плечо петли, закрыть и открыть дверь один раз.

Таблица для того чтобы определить количество накладных устройств в соответствии с весом и размерами дверей

Параметры двери			Вес двери	Количество петель	
Ширина	Высота	Толщина		SlowMotion Delta 175°	Стандартных
450	600	18	3.0 kg	1	1
350	700	18	3.1 kg	1	1
400	700	18	3.6 kg	1	1
450	700	18	4.1 kg	1	1
500	700	18	4.5 kg	1	1
600	700	18	5.4 kg	1	1
400	1200	18	6.2 kg	1-2	1-2
450	1200	18	7.2 kg	1-2	1-2
500	1200	18	7.8 kg	1-2	1-2
600	1200	18	9.3 kg	2	1
400	2100	18	10.9 kg	2	2
450	2100	18	12.3 kg	2	2
600	2100	18	17.0 kg	3	1

SlowMotion Zitto



SlowMotion Zitto это простое и очень эффективное устройство в линейке FGV для смягчения закрывания дверей в последнем моменте и для демпфирования шума. Это встроенный круглый гидравлический пистон, который дает чувство удовлетворения в любых применениях. Он доступен с различной силой и разными корпусами крепления, спектр Zitto дискретен и может быть поставлен или модернизирован в любое время.



- Эффективное шумоподавление
- Небольшие размеры
- Легко в использовании

SlowMotion Zitto

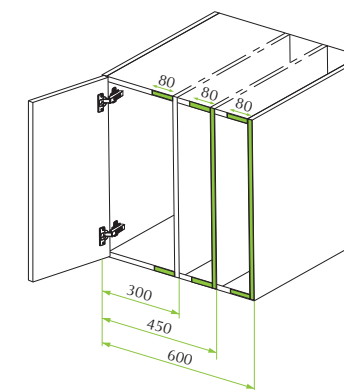


Техническая спецификация:

- Легкое и адаптивное применение
- Универсальное решение
- Снижение шума при закрывании

Идеальная сборка:

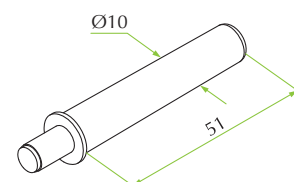
Рекомендуем располагать демпфер Zitto в соответствии в весом и высотой двери шкафа.



УСТРОЙСТВО ZITTO



59.5300.C6.00.000

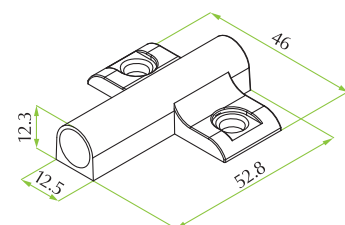


МОНТАЖНАЯ ПЛАНКА 37мм



59.0337.**.00.A00
Монтажная планка 28 мм по запросу

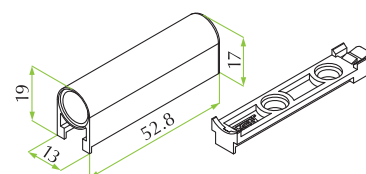
** ОТДЕЛКА: C6 = Серый / 06 = Никель по запросу



ПРЯМАЯ МОНТАЖНАЯ ПЛАНКА

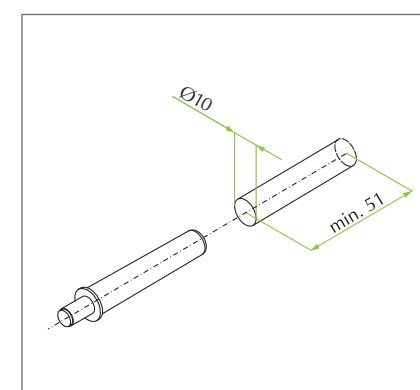


59.031L.**.00.A000

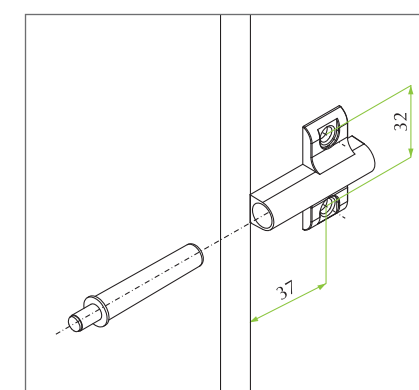


Сборка:

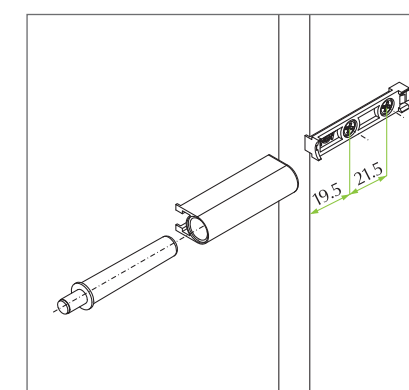
УСТРОЙСТВО ZITTO



МОНТАЖНАЯ ПЛАНКА 37мм



ПРЯМАЯ МОНТАЖНАЯ ПЛАНКА



OneTouch



Решение для дверей без ручек. Требуется незначительное нажатие вашей руки, чтобы двери или створки открылись. Простое, немедленное и легко движение. Современный дизайн шкафа с существенным взглядом и абсолютно без ручек стал возможным благодаря технологии OneTouch.



- Устройство *OneTouch* для мягкого открывания и закрывания
- Доступно с активирующим толканием 10 и 40 мм
- Стандартное решение для применения с петлями открывающимися за счет толкания, спектр *Optima Click* и *MS Slide-On*

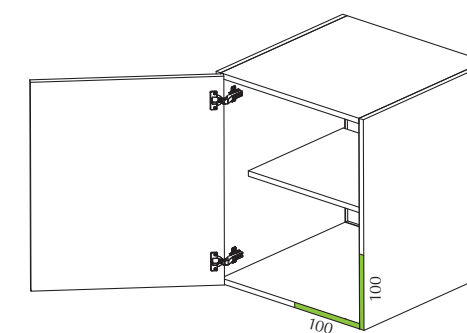


Техническая спецификация:

- Элегантное прикосновение к дверям без ручек
- Стандартное решение для петель с обратной пружиной
- Длинная версия для стандартных петель

Идеальная сборка:

Устройство OneTouch для дверей без ручек, должно быть вмонтировано в то место, где обычно эта ручка располагается для такой двери.



УСТРОЙСТВО ONETOUCH

ВЕРСИЯ С МАГНИТОМ

- Применение в петлях с обратной пружиной
- Активирующее нажатие 10 мм
- расстояние отверстий 37 мм
- с магнитом
- Металлическая планка, с клеем, прилагается
- Планка на саморезах, опционально



ДЛИННАЯ ВЕРСИЯ

- применение со стандартными петлями
- Активирующее нажатие 40 мм
- расстояние отверстий 37 мм
- без магнита
- планка не нужна



Код	Описание	Упаковка
59.5420.P6.10.F00	набор устройств OneTouch с магнитом + + планка с клеем	500 наборов
59.5420.P6.10.000	Устройства OneTouch с магнитом	500 Штук
59.542P.0F.00.000	Планка с клеем для устройства OneTouch с магнитом	500 штук
59.542P.07.00.000	Планка на саморезах для Устройства OneTouch с магнитом	500 штук
59.0337.**.00.A00	Монтажная планка 37 мм	500 штук
59.031L.**.00.A00	прямая монтажная планка	500 штук

**отделка: С6 = Серый/ С6 = Никель / 01 = Белый

Код	Описание	Упаковка
59.5420.P6.40.000	Набор устройств One Touch 40мм + прямая монтажная планка прилагается	500 наборов

ОПТИМА PUSH

Петля Optima push 110°	51.XSH5.P5.**.00000
Петля Optima push, для алюминиевых рамок	51.XS91.P5.**.00000
Петля Optima push, Ø40	51.XH45.P5.**.00000

** Доступны : накладные, полунакладные и вкладные, со всеми углами

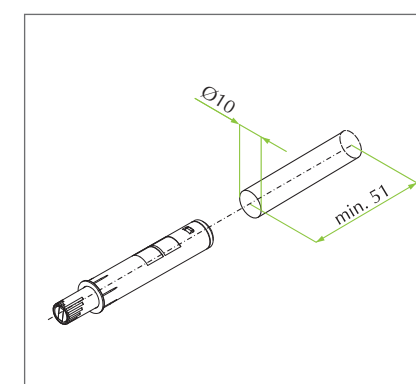
SLIDE-ON PUSH

Петля SLIDE-ON PUSH 110°	51.MS15.P5.**.00000
Петля Slide- on push, для алюминиевых рамок	51.XS41.P5.**.00000
Петля Slide-on Push, Ø40	51.MN45.P5.**.00000

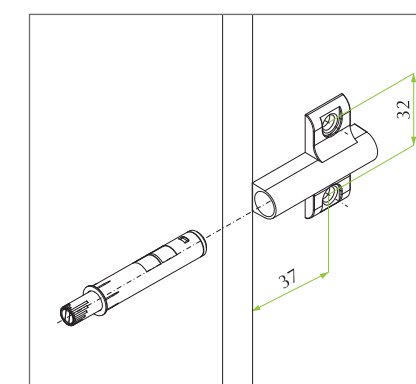
** Доступны : накладные, полунакладные и вкладные, со всеми углами

Сборка

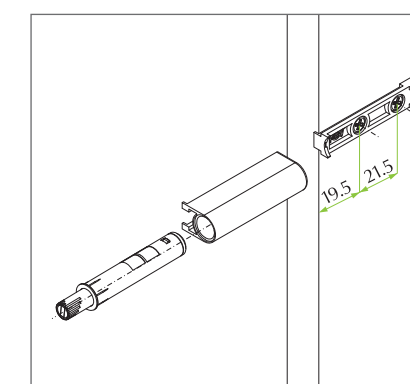
УСТРОЙСТВО ONETOUCH С МАГНИТОМ



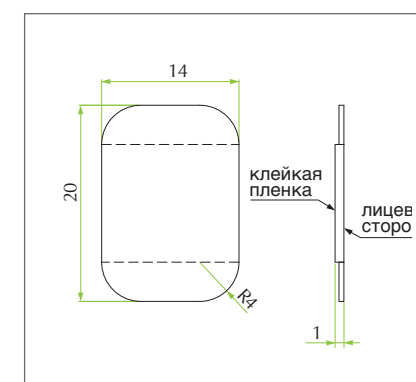
МОНТАЖНАЯ ПЛАНКА 37 ММ



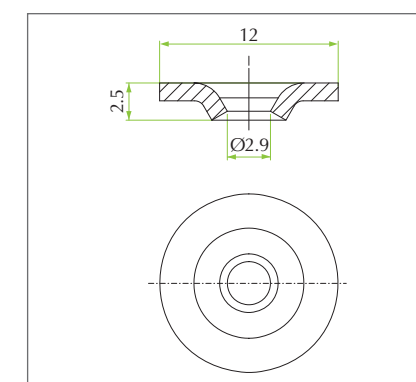
ПРЯМАЯ МОНТАЖНАЯ ПЛАНКА



ПЛАНКА С КЛЕЕМ



ПЛАНКА ПОД САМОРЕЗ



УСТРОЙСТВО ONETOUCH ДЛИННАЯ ВЕРСИЯ

