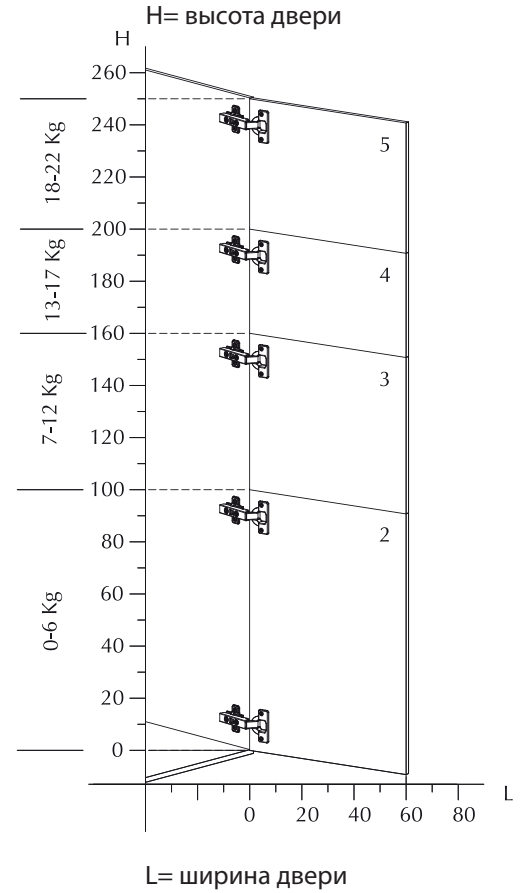


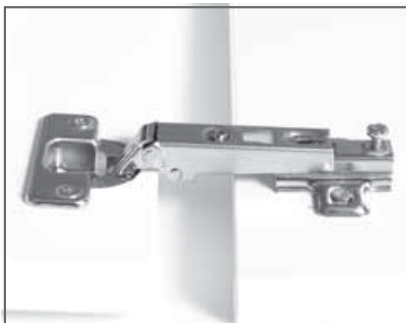


**Артикул:**

- 51MS1505000A000
- 51MS1505080A000
- 51MS1505150A000
- 51MS8505450A000
- 51MS8505900A000
- 51MW15S5000S000



**Система монтажа**



**1** Поместите заднюю часть петли на лицевую сторону монтажной планки.

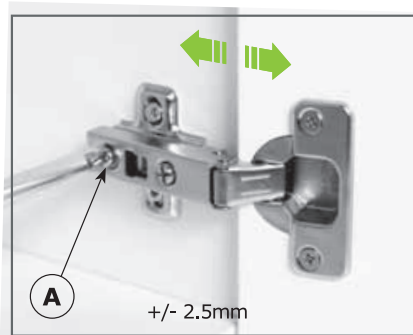


**2** Позвольте петле проскользнуть до упора.

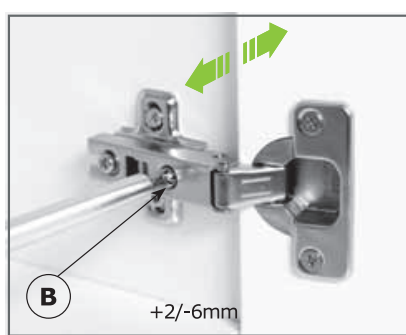


**3** Затяните соединительный винт.

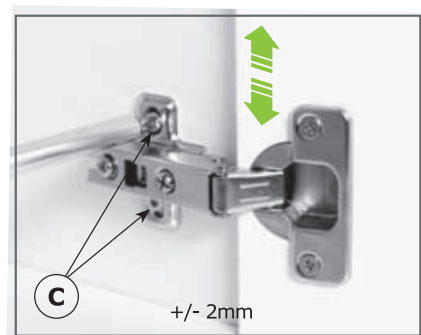
**Регулировка системы**



Регулировка фасада:  
Поворачивая винт «А», возможна регулировка расстояния между боковиной шкафа и дверью.



Независимая боковая регулировка:  
Поворачивая винт «В», возможна регулировка расстояния наложения двери на боковую панель.



Вертикальная регулировка  
Поворачивая винт «С» на монтажной планке, возможна регулировка двери по вертикали.