

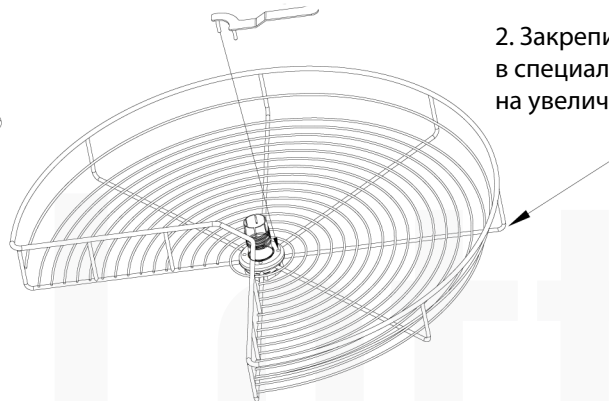
## КАРУСЕЛЬ 3/4 D 710 (LS2.3/4.CP)

### сборка и монтаж

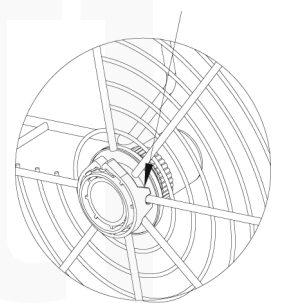
1. Соедините составные части конструкции в последовательности, как показано на рисунке.



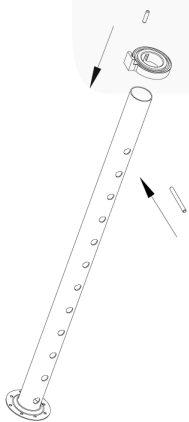
2. Закрепите опорные прутки корзины в специальные пазы на оси, как показано на увеличенном виде.



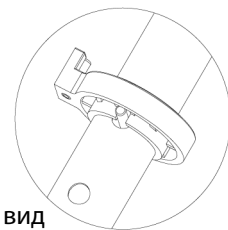
Увеличенный вид



3. Зафиксируйте небольшой штифт в необходимом по высоте отверстии и закрепите установочное кольцо, как показано на рисунке (см. увеличенный вид).



Увеличенный вид



4. Закрепите собранную конструкцию верхней частью трубы при помощи винта.

