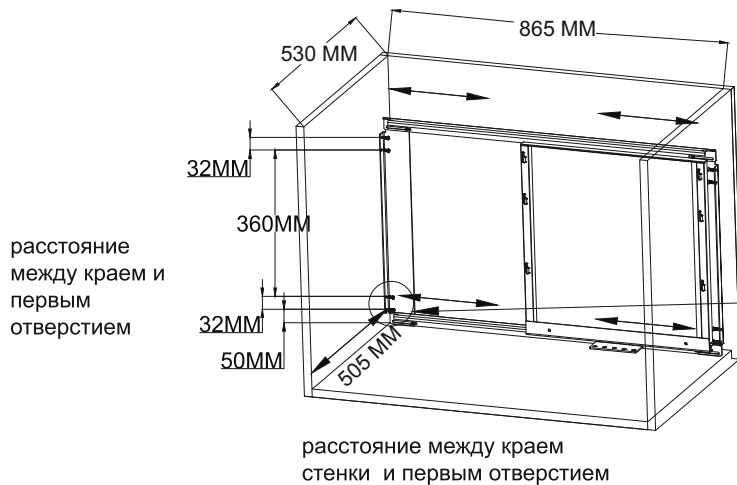


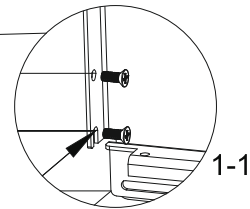
## Механизм выкатной "Волшебный угол" 900-1000 мм левый LS2/900/L-N

1.

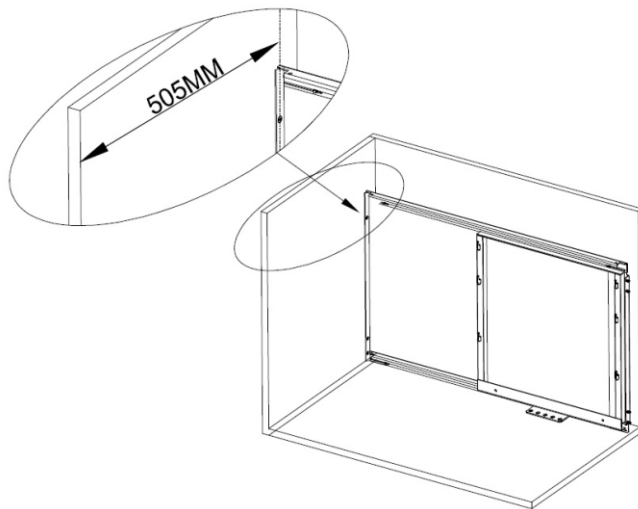


**ВНИМАНИЕ!** указан внутренний размер модуля

Как показано на рисунке 1-1, закрепите все винты и в зависимости от размеров модуля вы можете отрегулировать длину, как указано стрелочкой.



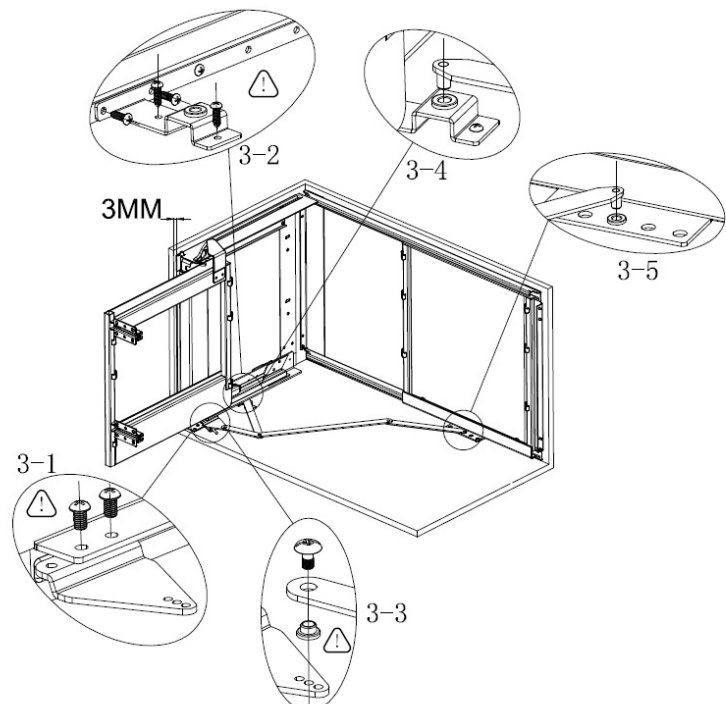
2.



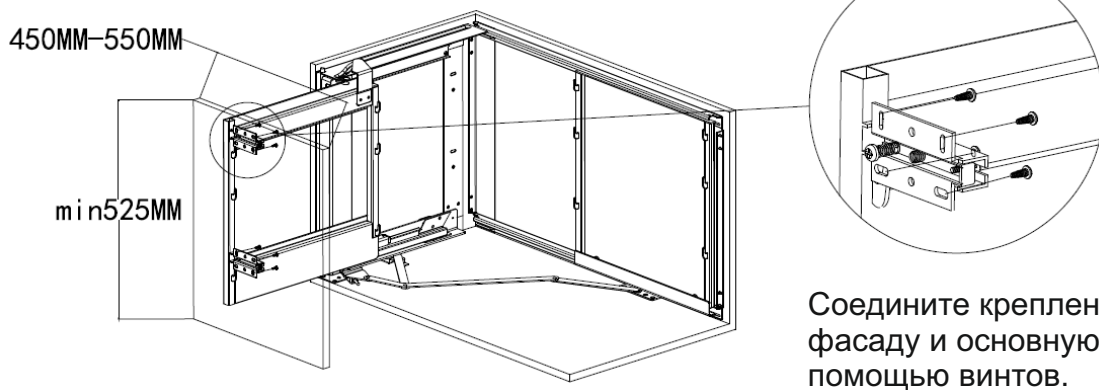
3.

Зазор между краем и боковой рамой должен быть 3 мм.

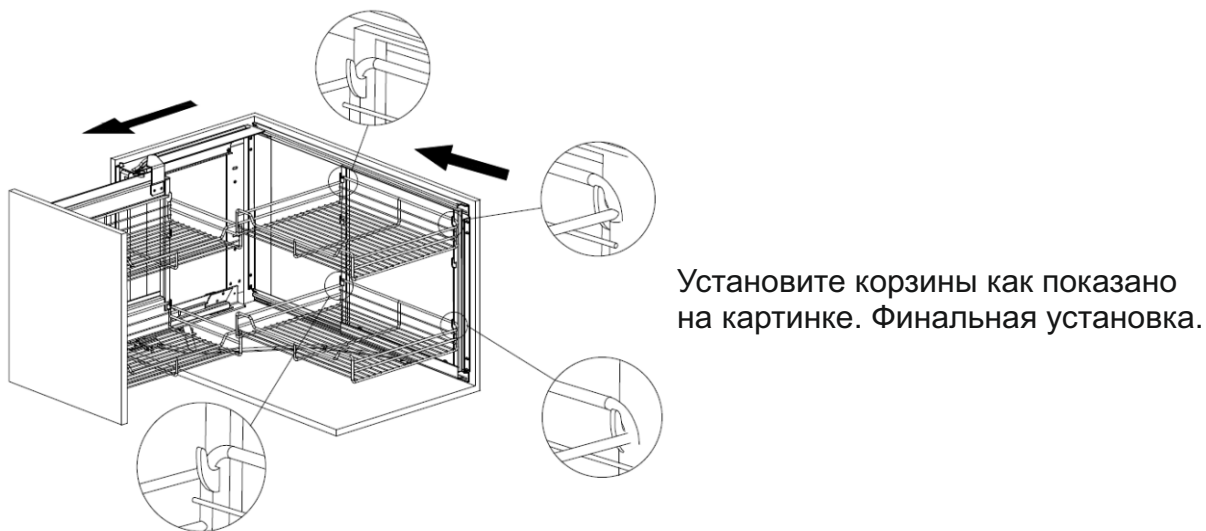
Пожалуйста, проверьте кол-во винтов и зафиксируйте их.



4.



5.



6.

