

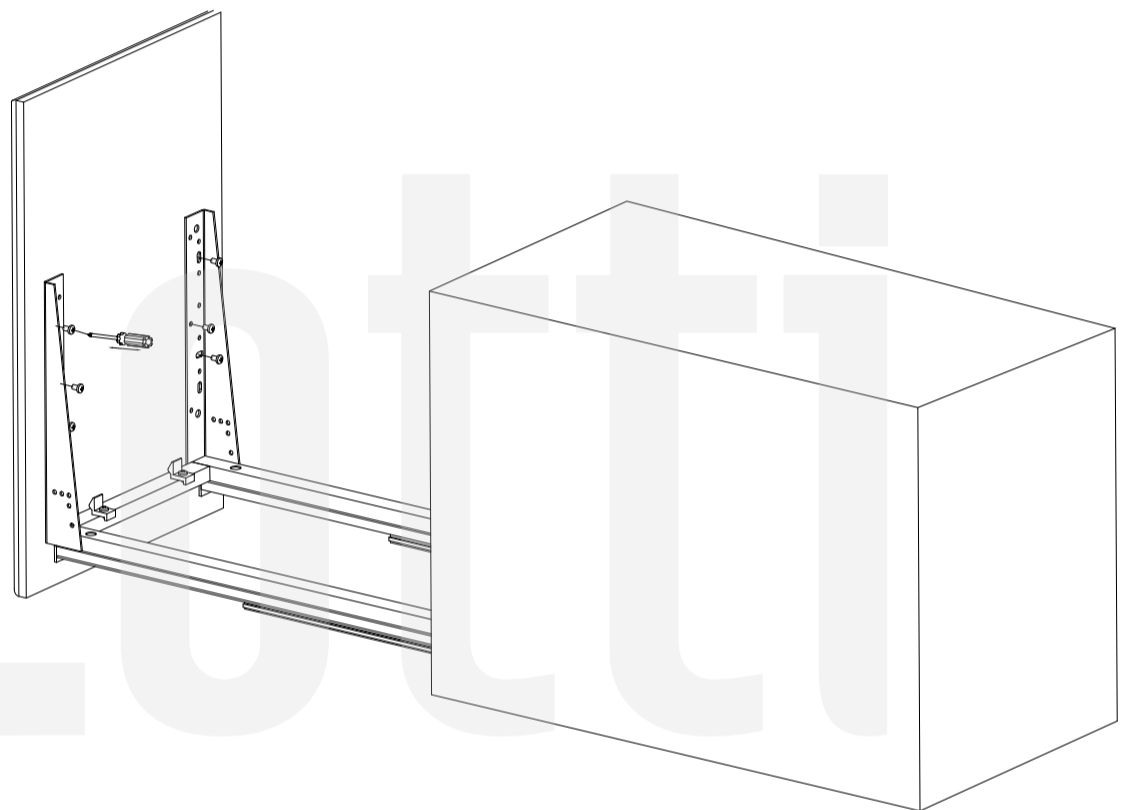
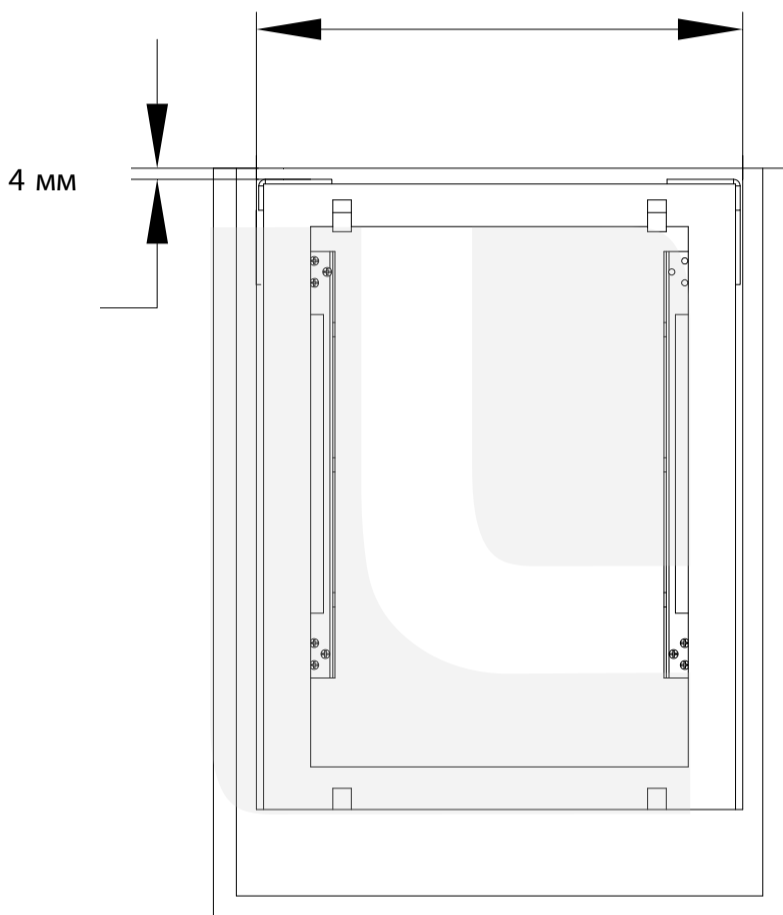
Механизм выкатной 2-х ярусный, донное крепление 450 мм, с доводчиком (LS2/450D/D)

сборка и монтаж

- 1 Зафиксируйте выкатной механизм винтами, как показано на рисунке

- 2 Отрегулируйте положение фасадного крепления и зафиксируйте его винтами, как показано на рисунке

Установите основание корзины посередине



- 3 Зафиксируйте корзину, как показано на рисунке.

- 4 Зафиксируйте крепежную пластину, как показано на рисунке. Убедитесь, что механизм перемещается плавно.

