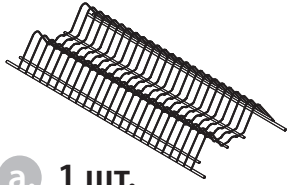


Сушилка для посуды угловая 2-х уровневая с поддоном (арт. LS313.CP)

## комплектующие изделия



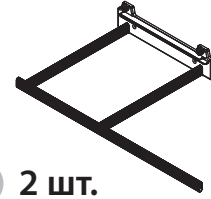
a. 1 шт.



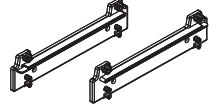
b. 1 шт.



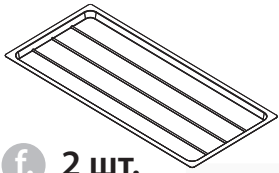
c. 2 шт.



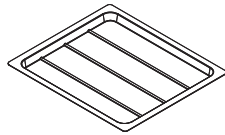
d. 2 шт.



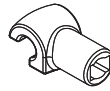
e. 2 компл.



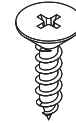
f. 2 шт.



g. 2 шт.



h. 4 шт.



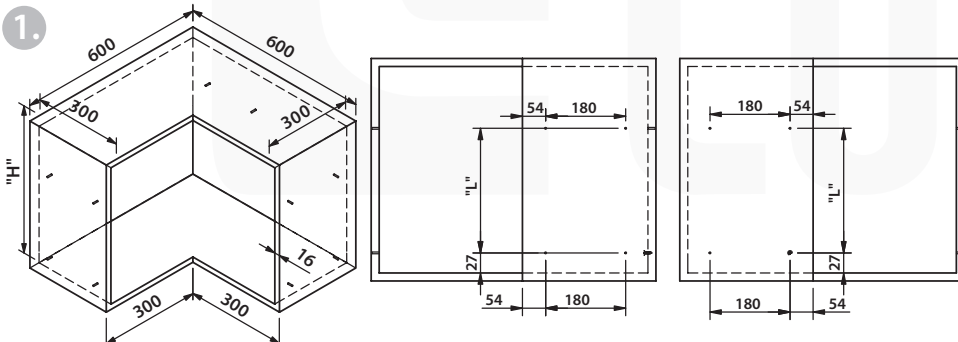
i. 12 шт.



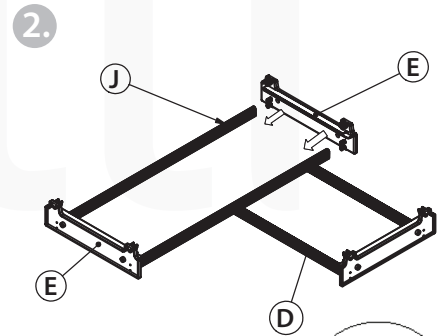
j. 2 шт.

## сборка и монтаж

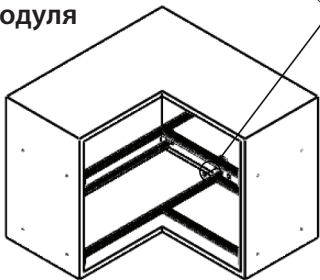
1. Выберите подходящий модуль в соответствии с размером.  $H \geq 500\text{mm}$
2. Дверца должна открываться на  $270^\circ$



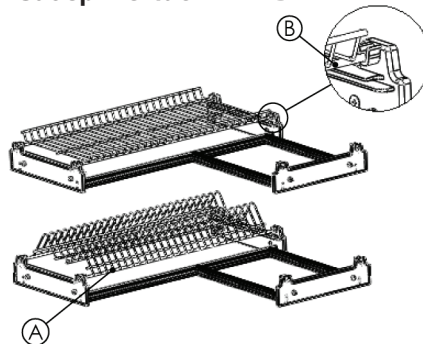
Собрать, как показано на картинке ниже



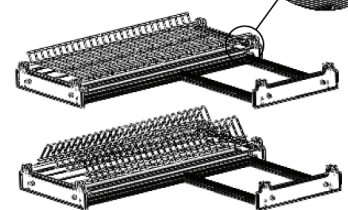
3. Собрать раму внутри модуля



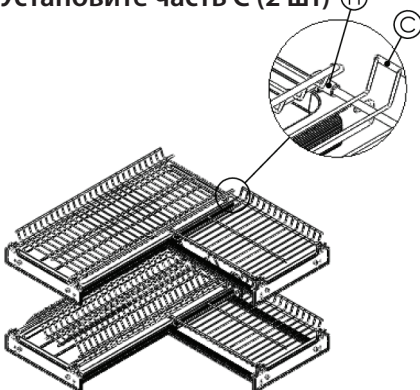
4. Соберите части А и В



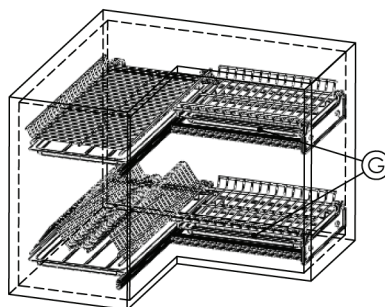
5. Установите часть F (2 шт)



6. Установите часть С (2 шт)



7. Установите часть G (2 шт)



- 8.

