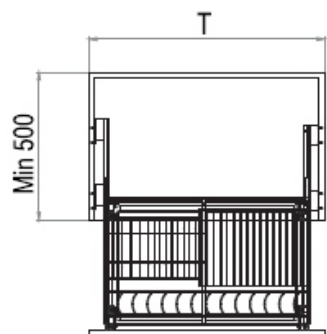


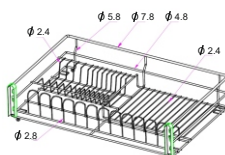
## Корзина выкатная LS1/900СК/D-E



Размер корзины:

Короб	Ш * В * Г
900 мм	793*130*450

Диаметр прутка:

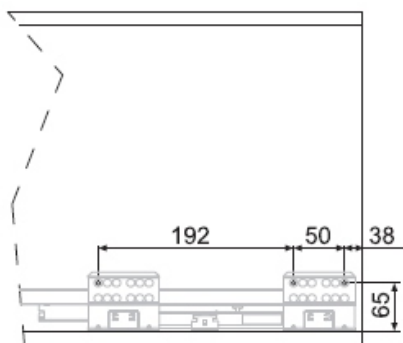


Комплектация:

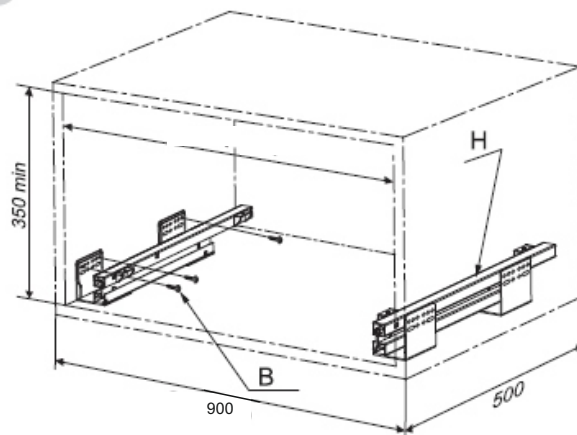
A	Саморез ST4*16		8
B	Саморез ST4*16		6
C	Винт M5*6		4
D	Винт M5*12		4
E	Винт M5*12		6
F	Винт M5*16		2
G	Элемент крепления		4

H	Направляющие		1 компл.
I	Поддон		1
J	Штанга крепления		2
K	Комплект держателей фасада		2
L	Корзина		1

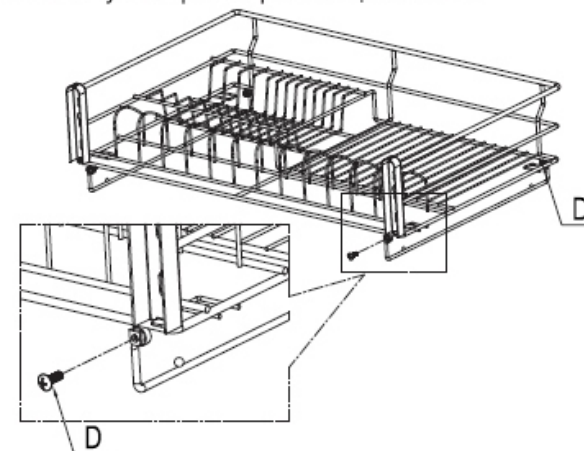
**1** Нанесите разметку на боковые стенки



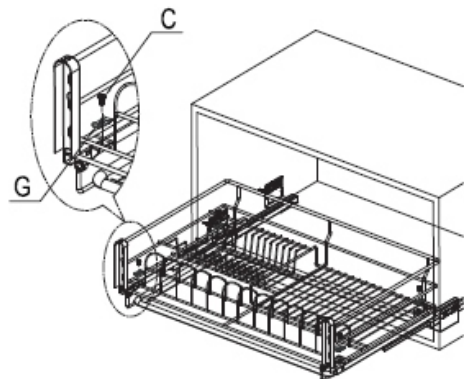
**2** Установите направляющие H на боковые стенки



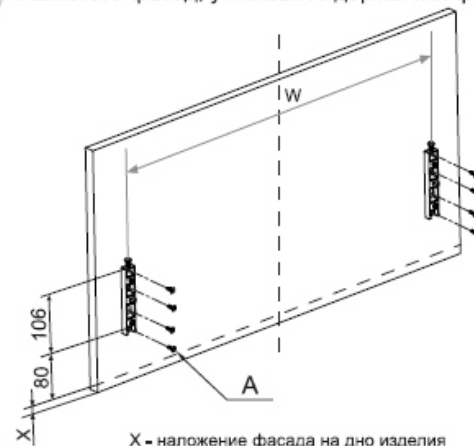
**3** Закрепите штангу J к корзине при помощи винтов D.



**4** Установите корзину на направляющих. Установите элементы крепления G и зафиксируйте их с помощью винтов C.

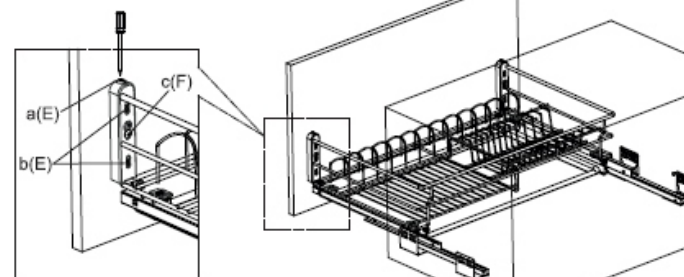


**5** Разметьте фасад, установите держатели фасада K



**6** Закрепите фасад к корзине и отрегулируйте положение фасада

- a: регулировка положения фасада по высоте при помощи винта E
- b: регулировка положения фасада по глубине и наклону при помощи винтов E
- c: после завершения регулировки затянуть винт F



**ВАЖНО!** Перед тем, как соединить фасад с прикрученными держателями K и корзину L, нужно убедиться, что винт F не вставлен в держатель K. Винт F нужно вставить после установки фасада на корзину L и затянуть после завершения регулировки.