

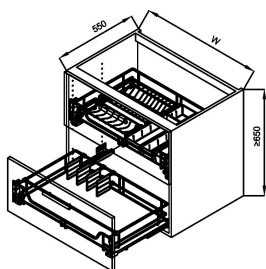
Инструкция по установке для 13034600МО, 13034800МО, 13034600М4, 13034800М4

Примечание:

1. Держите корзины в чистоте, особенно элементы из пластика.
2. Избегайте попадания жидкости на боковые поверхности, в особенности на направляющие.
3. Избегайте попадания кислоты на направляющие. Если на корзины попало немного соуса или соли - немедленно очистите от них поверхность.
4. Стандартные размеры шкафа: глубина 550 мм, высота ≥ 650 мм, панель 16/18 мм.
5. Если высота шкафа составляет 660 мм, то верхняя корзина подходит для вертикального расположения посуды, размер ≤ 240 мм. Высота пространства нижнего слоя составляет ≤ 280 мм; Если высота шкафа составляет 720 мм, то верхняя корзина подходит для вертикального расположения посуды, размер ≤ 280 мм, Высота пространства нижнего слоя составляет ≤ 315 мм.
6. Несущая способность 25 кг.

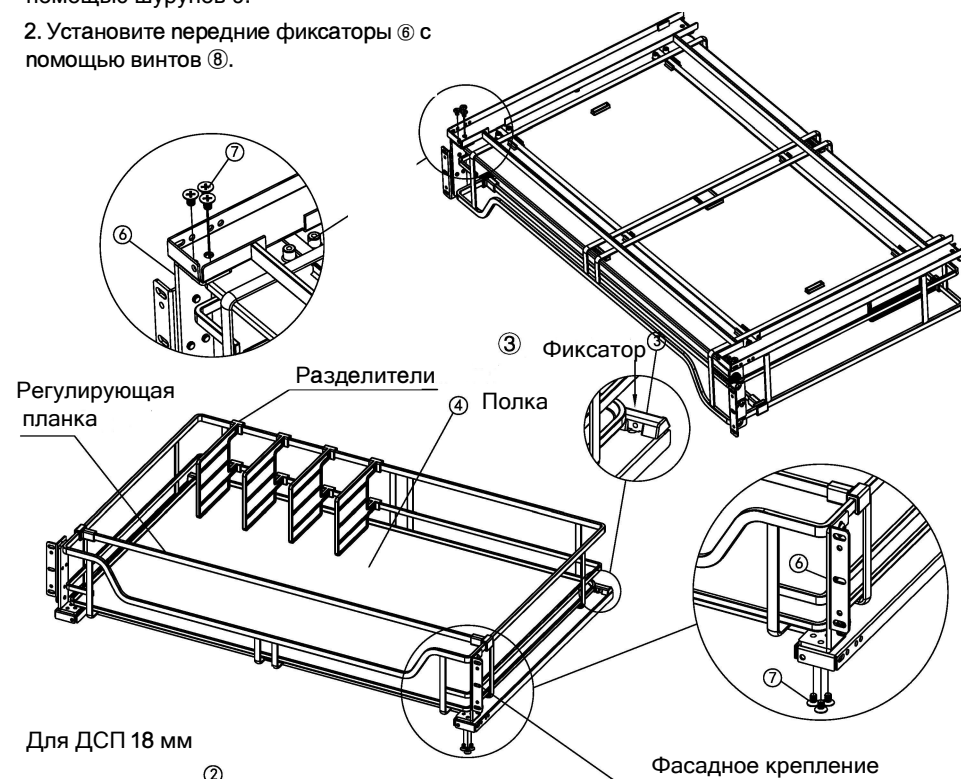
Список комплектующих:

корзина/корзина с вкладками для посуды		① направляющие		② Фиксаторы для направляющих		③ Фиксаторы для направляющих	
1 шт		1 компл		1 компл		1 компл	
Дополнительно:		⑦ М5 * 8		⑧ ST4 * 14		⑨ ST4 * 16	
⑤ заглушки на фасадное крепление 1 компл	⑥ фасадное крепление 1 компл	6 шт	4+6 шт	4 шт	4 шт	1 шт	1 шт

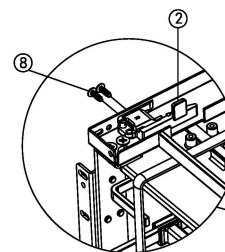


Последовательность установки:

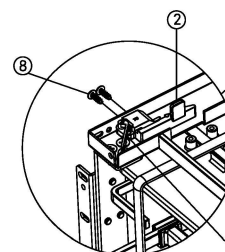
1. Установите фасадные крепления. Используйте ⑦, чтобы зафиксировать ⑥. Вставьте дюбели ⑩ в подготовленные отверстия и зафиксируйте на них направляющие с помощью шурупов 9.
2. Установите передние фиксаторы ③ с помощью винтов ⑧.



Для ДСП 18 мм



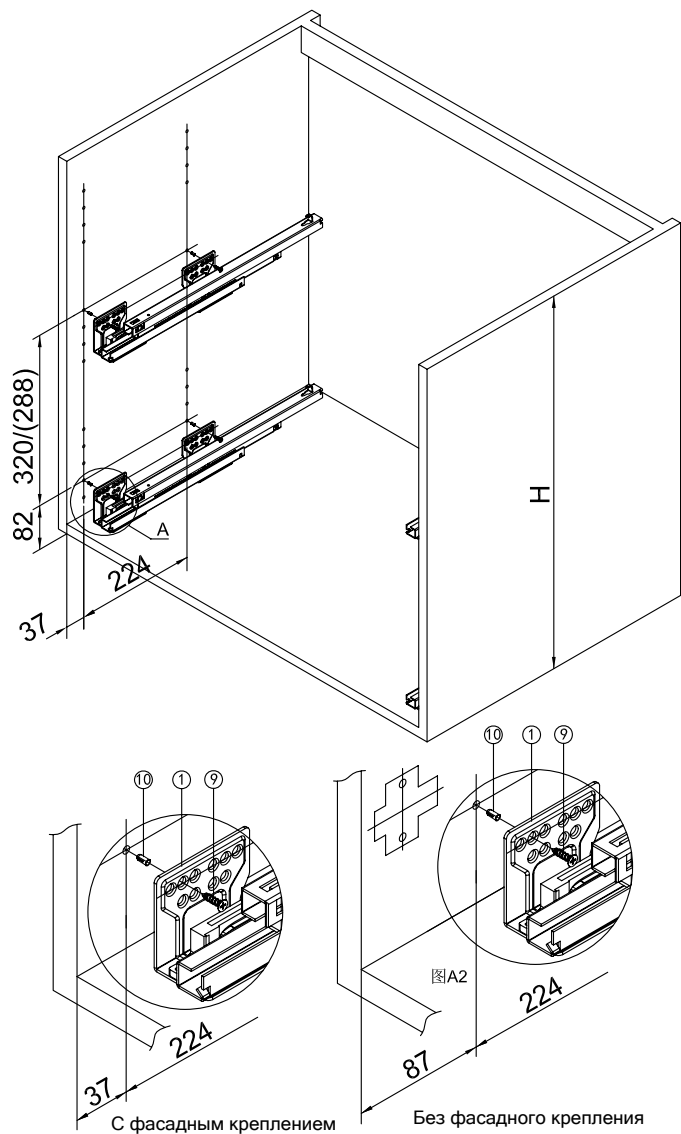
Фасадное крепление



Для ДСП 16 мм

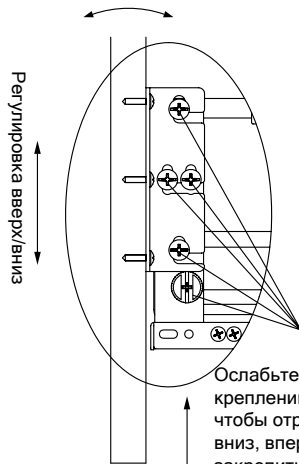
Для ДСП 18 мм

3. Просверлите отверстия для установки направляющих в соответствии с инструкцией. Установите дюбеля 10 в отверстия и зафиксируйте направляющие 1 с помощью винтов 9.



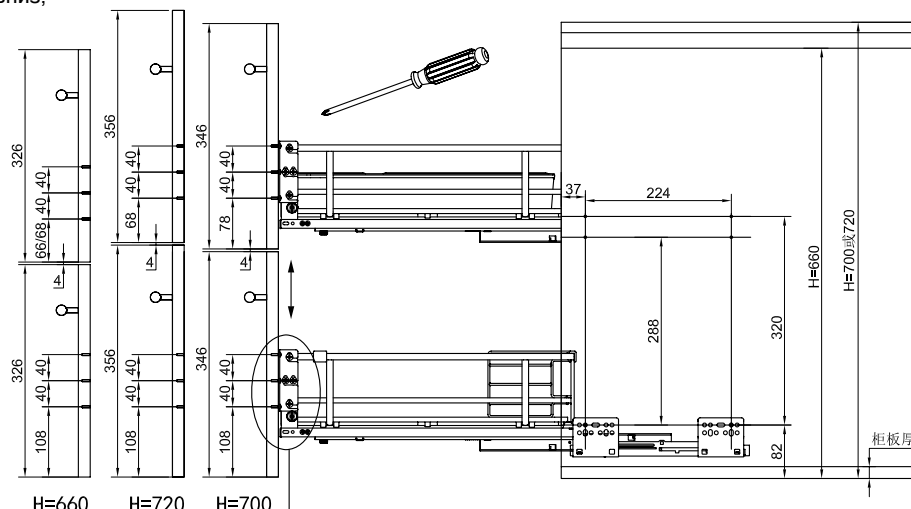
4. Просверлите отверстия на фронтальной панели в соответствии с инструкцией. Произведите регулировку с помощью винтов и эксцентрика движениями вверх/вниз, вправо/влево.

Регулировка вперед/назад



Ослабьте винты на фасадном креплении, поверните эксцентрик, чтобы отрегулировать дверь вверх и вниз, вперед и назад. Затем закрепить винт.

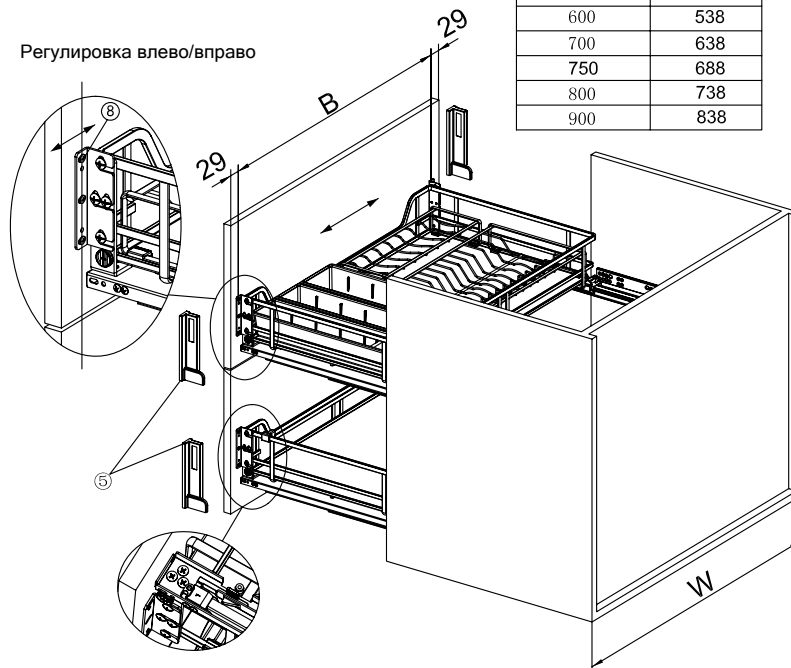
Adjust the open angle of door board



Примечание: выберите соответствующий размер установки, в зависимости от высоты модуля.

5. Произведите регулировку влево/вправо с помощью винтов 8. Оденьте заглушки 5.

Регулировка влево/вправо



W	B
600	538
700	638
750	688
800	738
900	838

6. Вставьте аксессуары в корзину.

