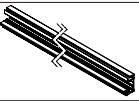
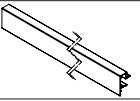


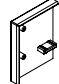
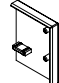
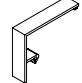

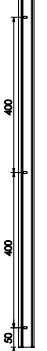
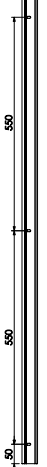

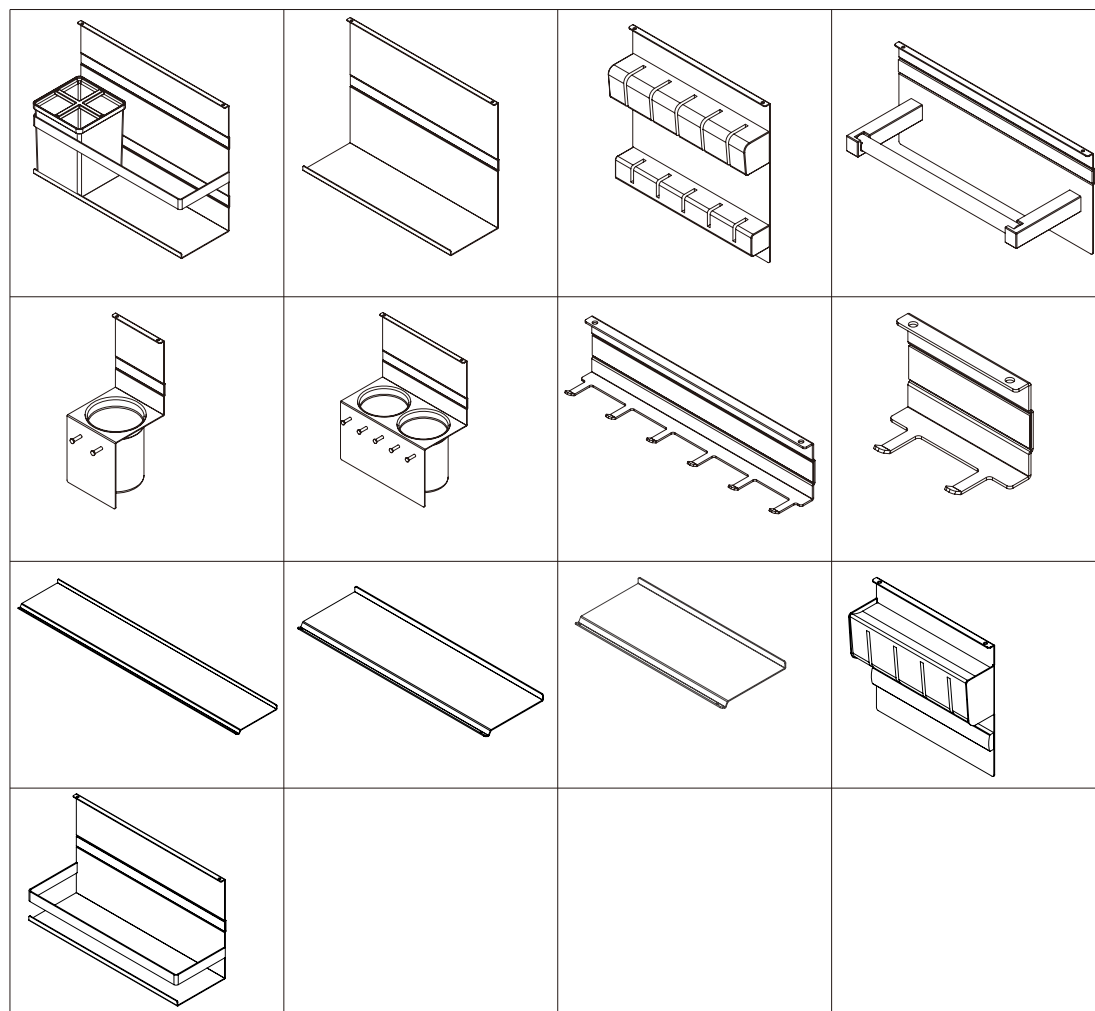


Комплектация профилей для рейлинговой системы AMATO

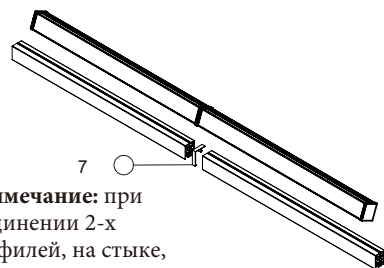
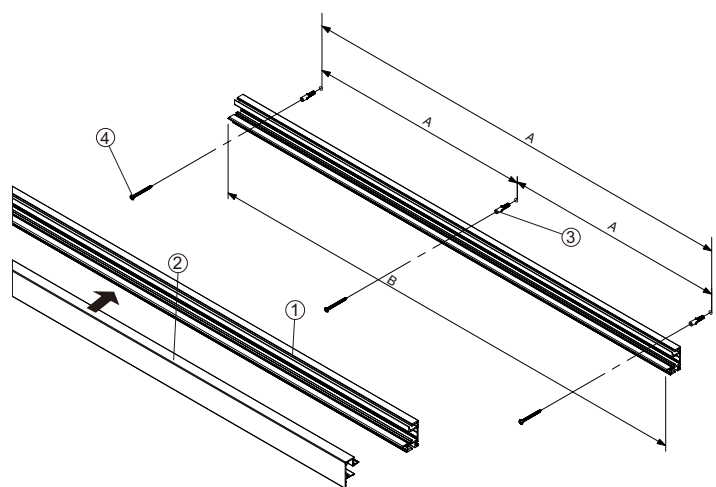
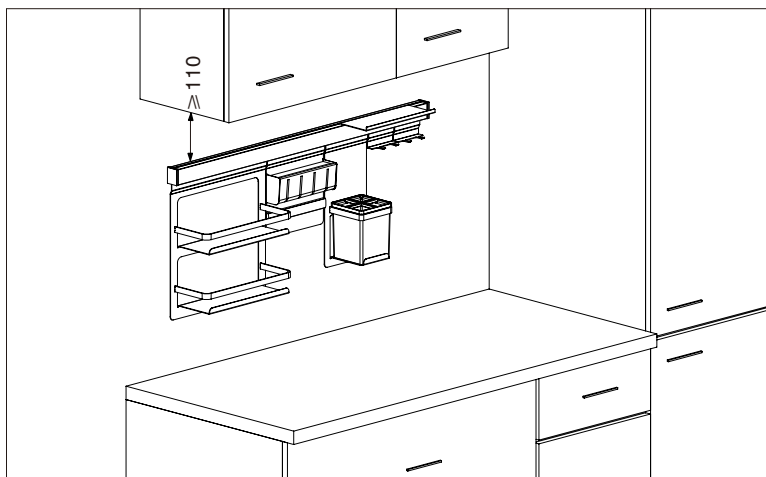
длина номер	A	600MM	900MM	1200MM	1500MM
1		1 шт	1 шт	1 шт	1 шт
2		1 шт	1 шт	1 шт	1 шт
3		2 шт	3 шт	3 шт	4 шт
4		2 шт	3 шт	3 шт	4 шт
5		1 шт	1 шт	1 шт	1 шт
6		1 шт	1 шт	1 шт	1 шт
7		1 шт	1 шт	1 шт	1 шт
	B				

Варианты полок на профиль

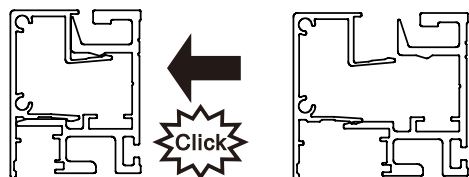


Установка профиля-рейлинга:

1. Закрепите нижнюю часть 1 профиля. Для этого выберите из списка соответствующие размеры для сверления отверстий, в зависимости от длины профиля.
2. Прикрепите верхнюю часть 2 профиля к неподвижной части 1 профиля.
3. Зафиксируйте профиль заглушками 5 и 6 с двух сторон.



Примечание: при соединении 2-х профилей, на стыке, используйте заглушку 7.



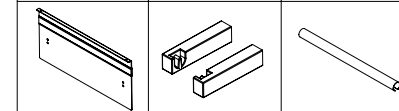
Примечание: соединенные части 1 и 2 профиля зафиксируйте торцевыми заглушками 5 и 6.

Установка навесных элементов:

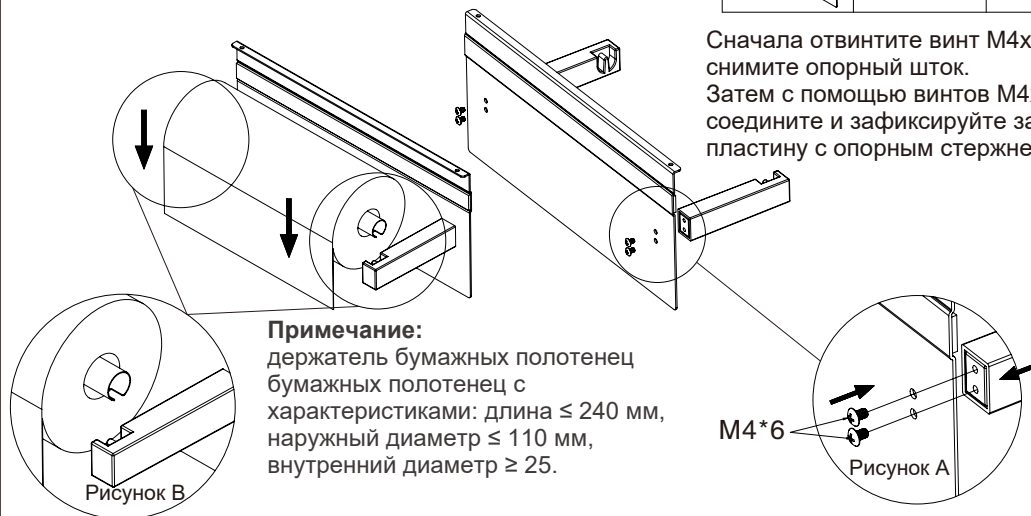
1. Сборка держателя для бумажного полотенца (см. список справа):

- 1.1 Соедините пластину и опорные стержни (рис. А).
- 1.2 Наденьте бумажное полотенце (рисунок В).

① Пластина	② Стержни	③ Держатель
1 шт	2 шт	1 шт



Сначала отвинтите винт М4х6 и снимите опорный шток. Затем с помощью винтов М4х6 соедините и зафиксируйте заднюю пластину с опорным стержнем.



2. Установка навесных элементов на профиль:

- 2.1 Способ установки навесных элементов сверху на профиль, показан на рисунках С.
- 2.2 Способ подвешивания навесных элементов на профиль, показан на рисунке D.

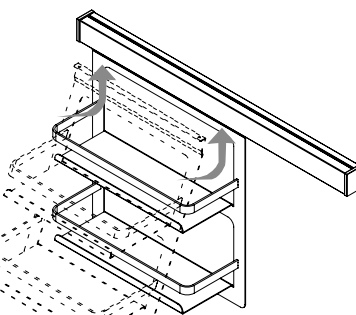
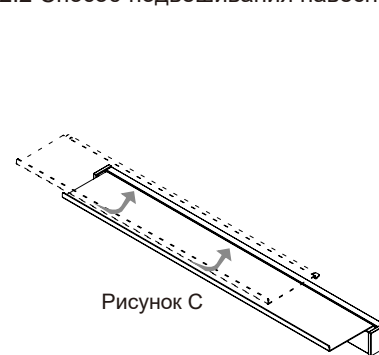


Рисунок D

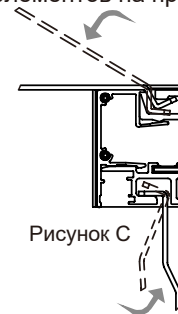


Рисунок C

3. Установка завершена.

Выбирайте навесные элементы в соответствии с длиной профиля. Расположение должно регулироваться в соответствии с привычкой использования.