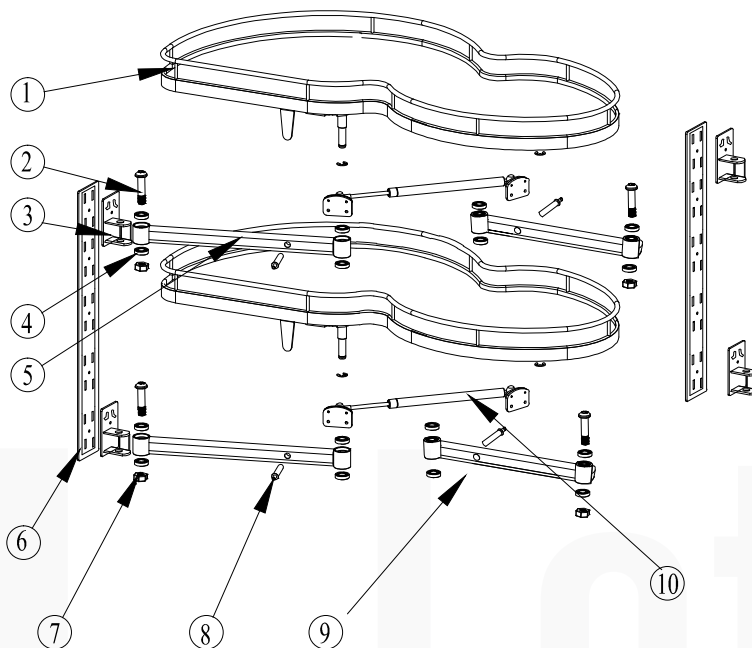


Механизм выкатной тип Le Mans левый (LS017FL-N)

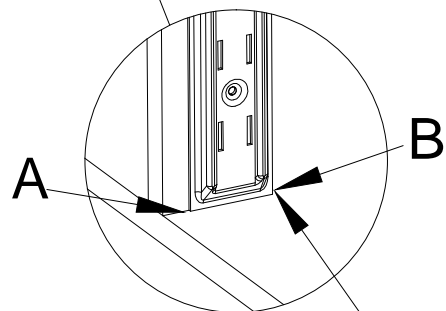
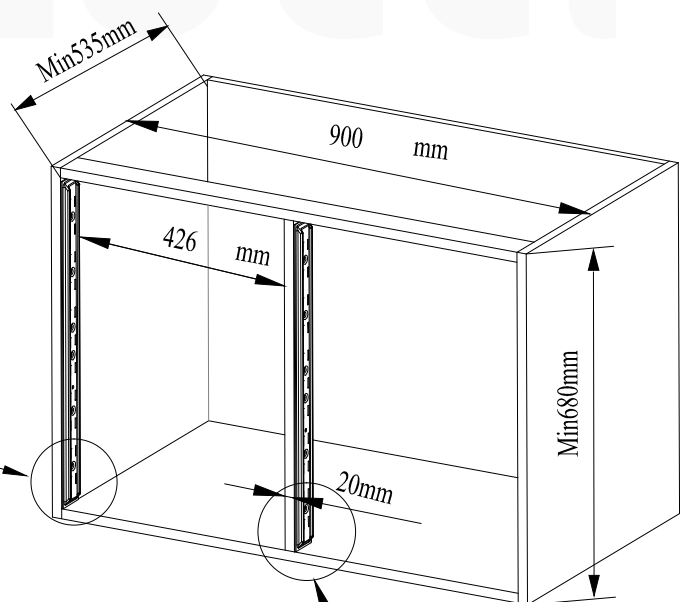
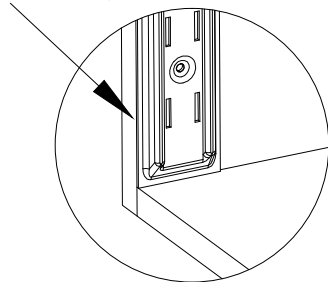


Ширина 825
Глубина 370
Высота 565

№.	Комплектующие изделия
1	Полка
2	Винт
3	Боковая пластина
4	Подшипник
5	Большой полкодержатель
6	Фиксирующая планка
7	Гайка
8	Демпфер
9	Маленький полкодержатель
10	Газлифт

1. сборка и монтаж

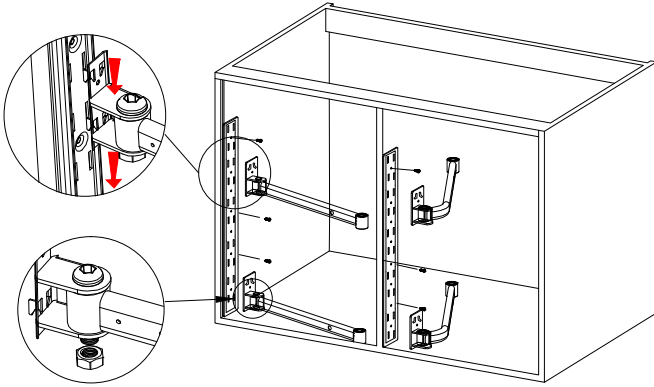
Край боковины модуля



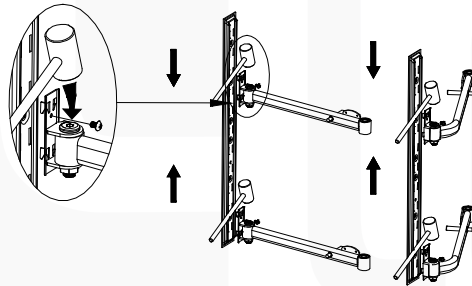
Край середины модуля

Механизм выкатной тип Le Mans левый (LS017FL-N)

2. крепление полкодержателей и полок

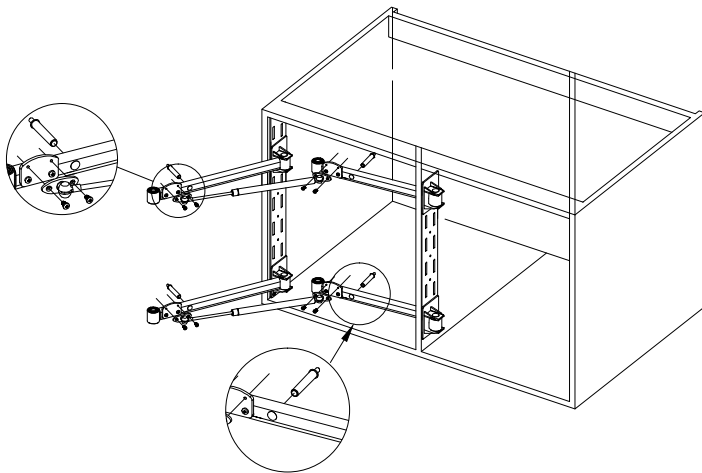


Регулировка расположения полкодержателей

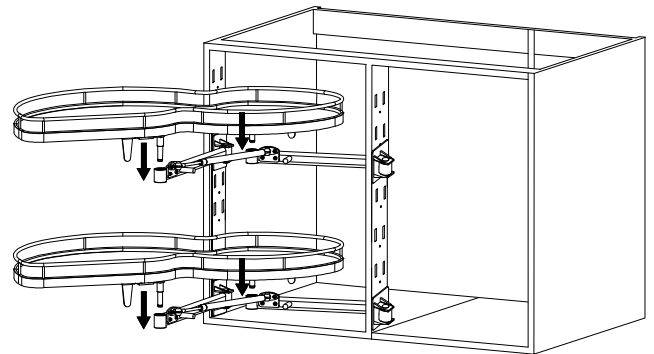


Аккуратно установите винт, затем прижмите и затяните гайку

3. установка газлифта и демпфера



4. установка полок



5. финальная установка

