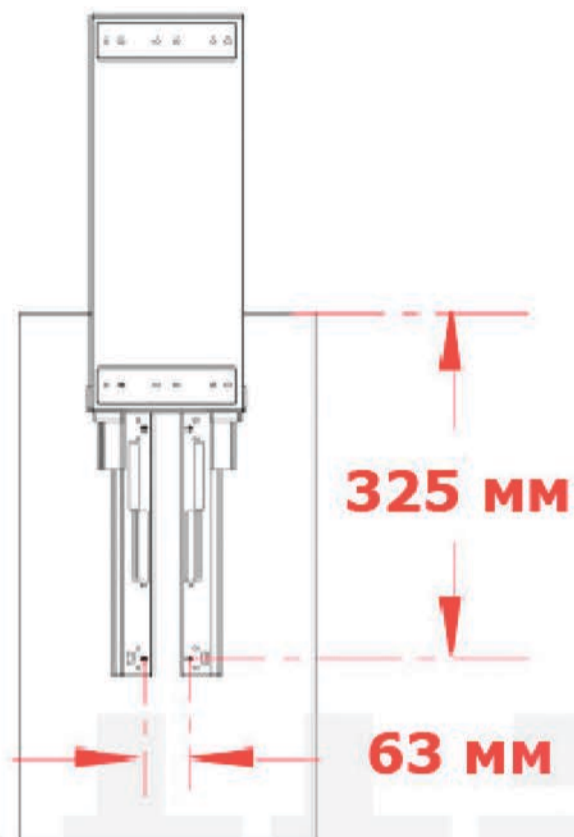
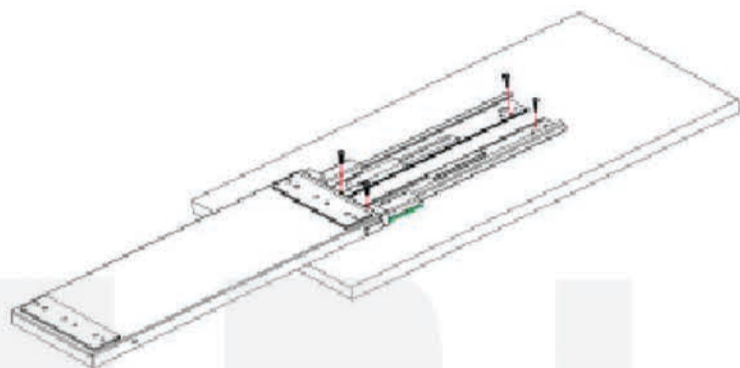


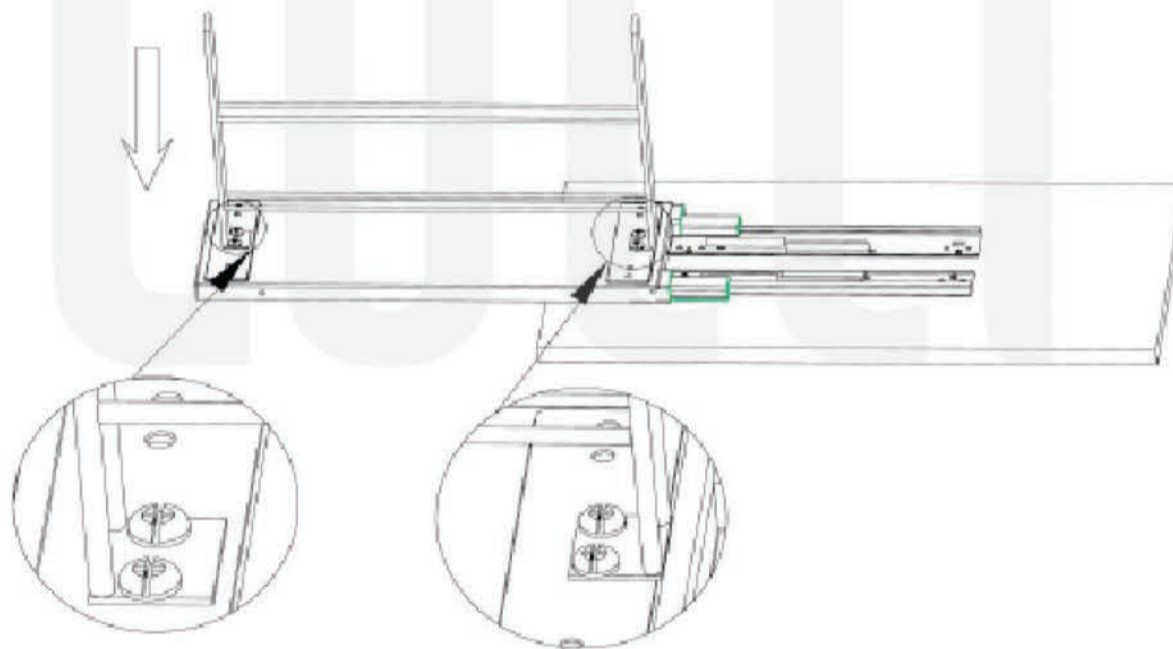
Механизм выкатной для бытовой химии с поддоном и с доводчиком 350мм (LS1/350D/D)

сборка и монтаж

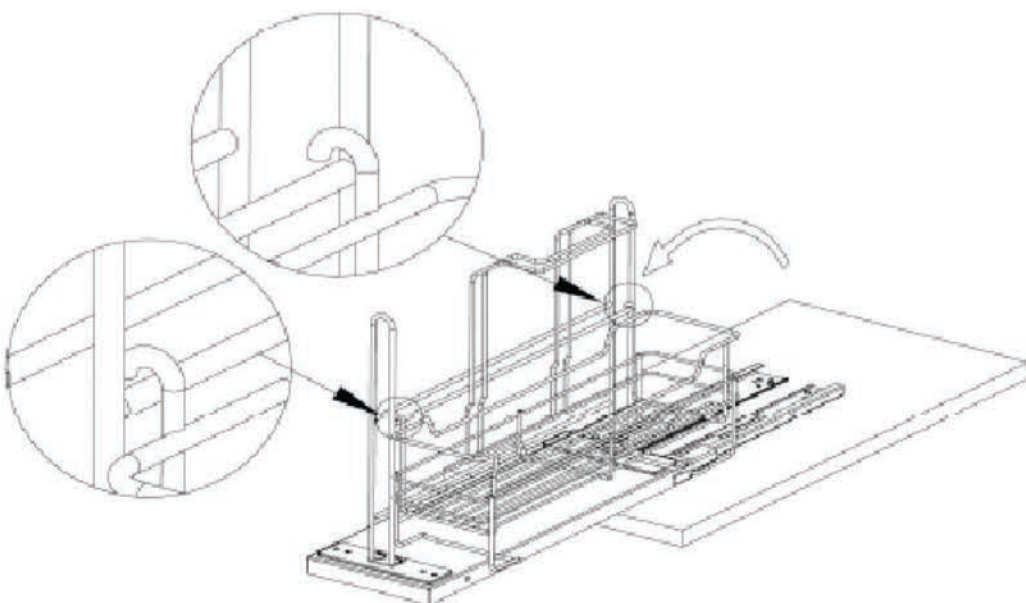
- 1 Закрепите направляющие в соответствии со следующими размерами.



- 2 Закрепите центральную опору в соответствии с рисунком.



- 3 Повесьте контейнер.



- 4 После установки обоих контейнеров убедитесь, что они выдвигаются плавно и без заедания.

