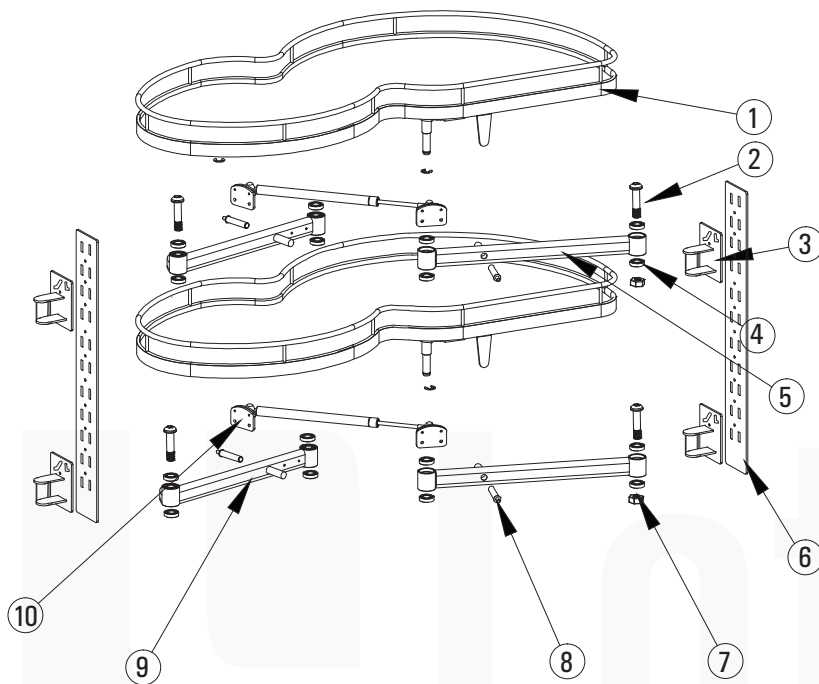


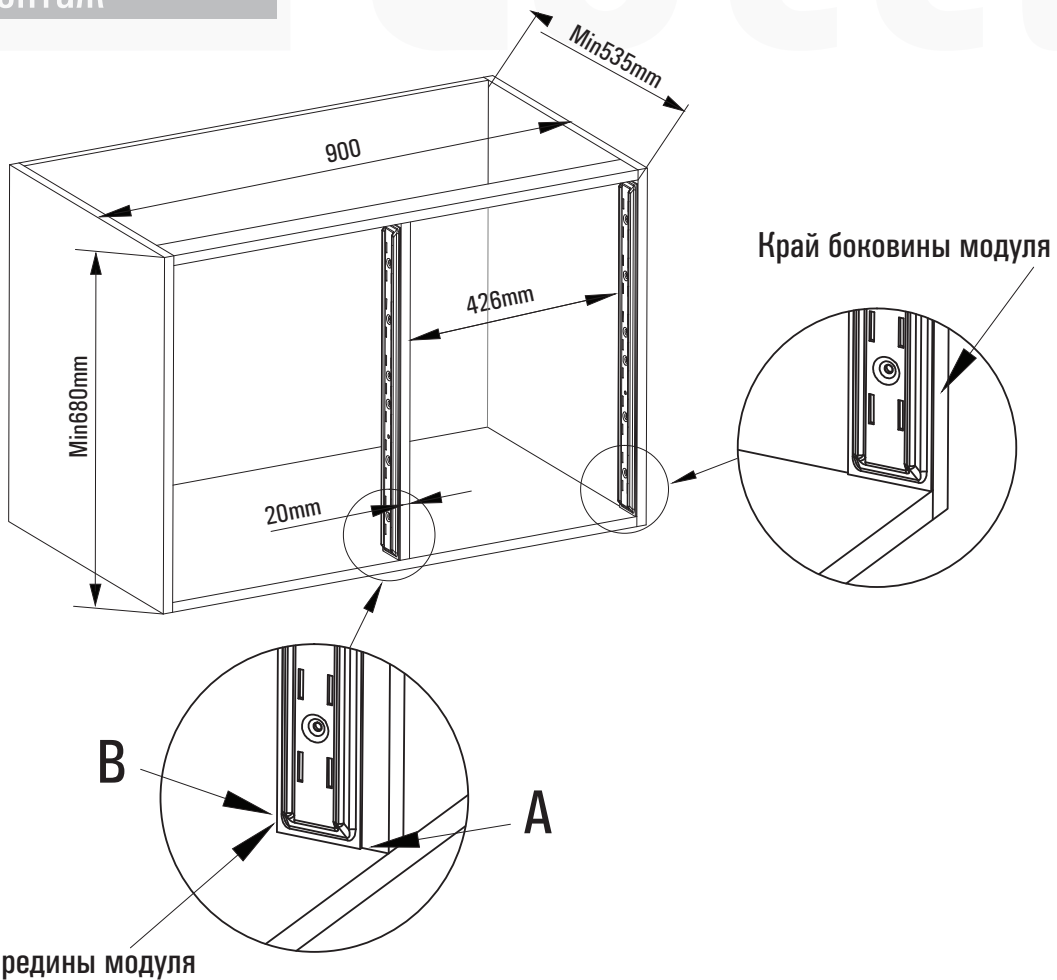
Механизм выкатной тип Le Mans правый (LS017FR-N)

Ширина 825
Глубина 370
Высота 565



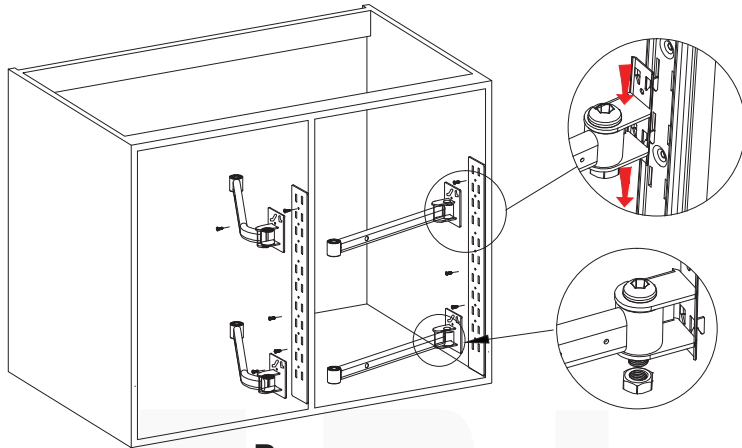
No.	Комплектующие изделия
1	Полка
2	Винт
3	Боковая пластина
4	Подшипник
5	Большой полкодержатель
6	Фиксирующая планка
7	Гайка
8	Демпфер
9	Маленький полкодержатель
10	Газлифт

1. сборка и монтаж



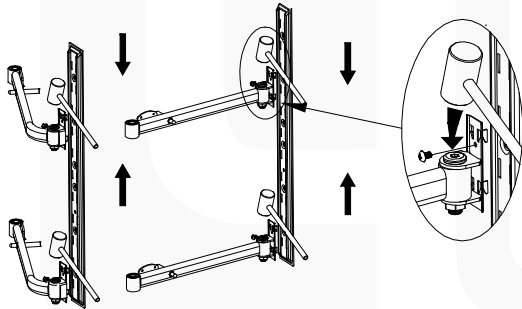
Край середины модуля

Механизм выкатной тип Le Mans правый (LS017FR-N)



2. крепление полкодержателей и полок

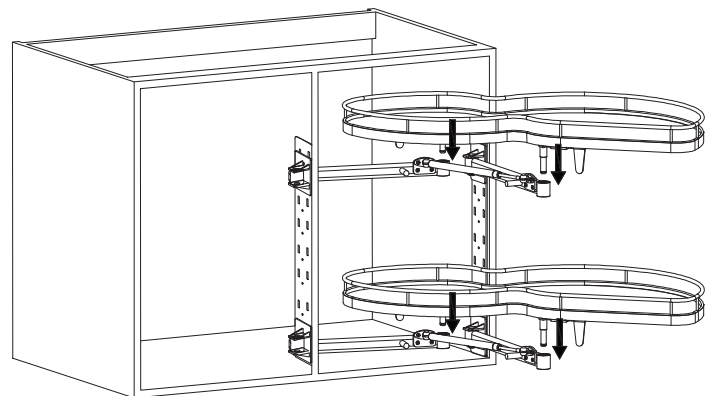
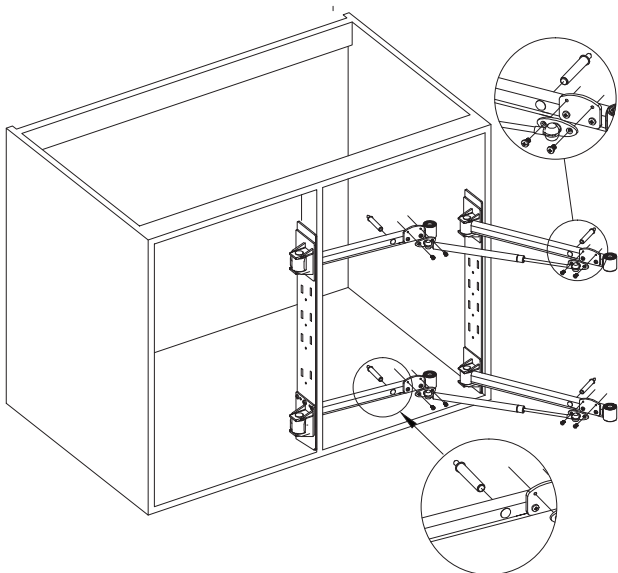
Регулировка расположения полкодержателей



Аккуратно установите винт, затем прижмите и затяните гайку

3. установка газлифта и демпфера

4. установка полок



5. финальная установка

