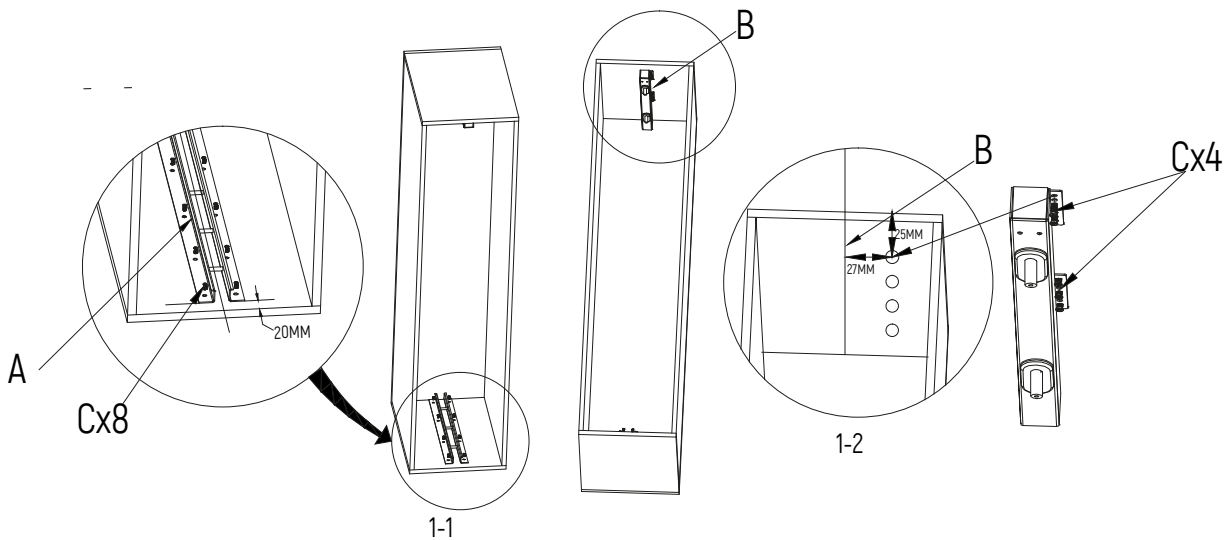


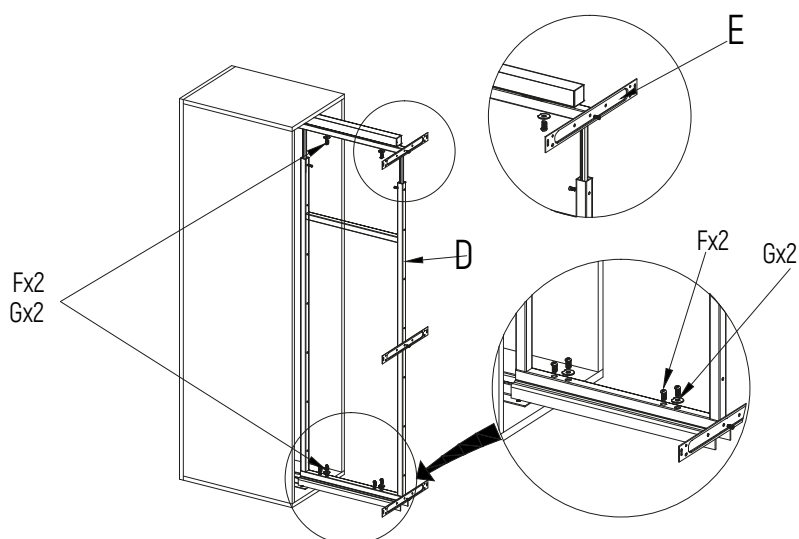
Пенал выкатной 6-ти ярусный в модуль 200, 300 и 400 мм (LS6/200P/NS, LS6/300P/NS, LS6/400P/NS)

сборка и монтаж

- 1 Необходимо определить середину линии пола и потолка шкафа. Согласно рисунку 1-1, крепящееся снизу нижняя часть направляющей (A) должно быть закреплено на середине линии пола шкафа, а зазор между направляющей и краем пола шкафа должен составлять 20 мм. Как показано на графике 1-2, верхняя направляющая (B) должна находиться прямо над нижним крепежным элементом (A), что означает, что точка завинчивания фиксированной заслонки (B) должна находиться на расстоянии 27 мм от средней линии, а зазор между C и краем потолка шкафа должен составлять 25 мм.



- 2 Пожалуйста, установите основную раму корпуса (D) и закрепите винтами соответственно, затем установите три крепежные планки (E).



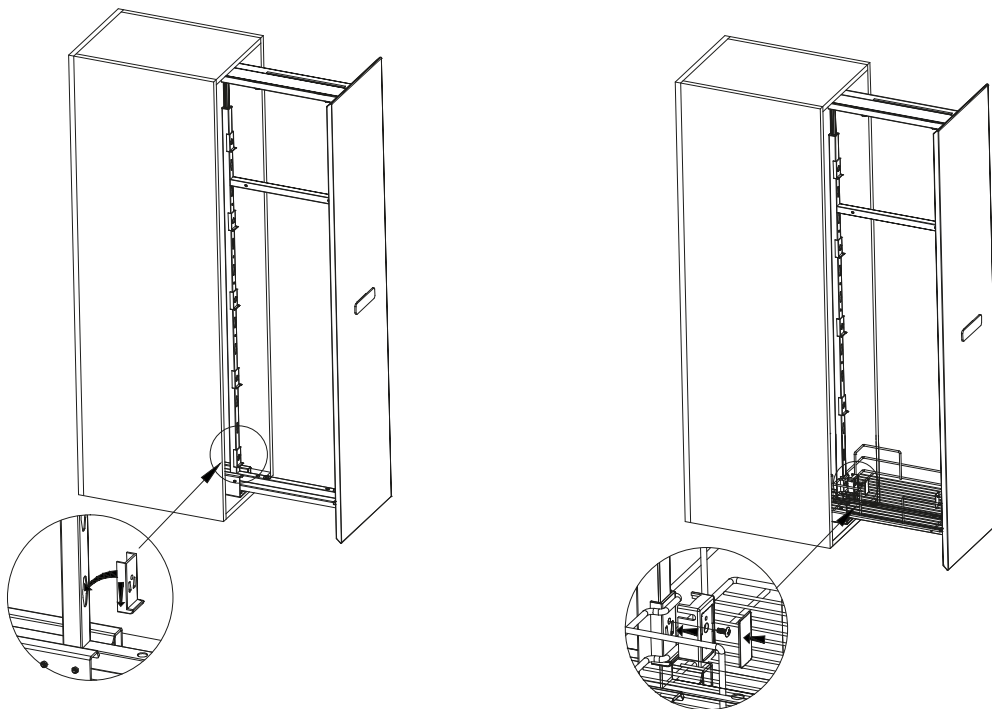
A		E	
B		H	
C		F	
D		G	

Пенал выкатной 6-ти ярусный в модуль 200, 300 и 400 мм (LS6/200P/NS, LS6/300P/NS, LS6/400P/NS)

сборка и монтаж

3

Когда вы устанавливаете корзину, пожалуйста, делайте это соответствующим образом. Лучше сначала приложить одну сторону, а затем прижать другую.



4

На графике показано готовое состояние, и чтобы убедиться, что корзины установлены правильно, что края прикреплены к пластиковой фиксированной точке (Н), пожалуйста, нажмите на края корзин.

