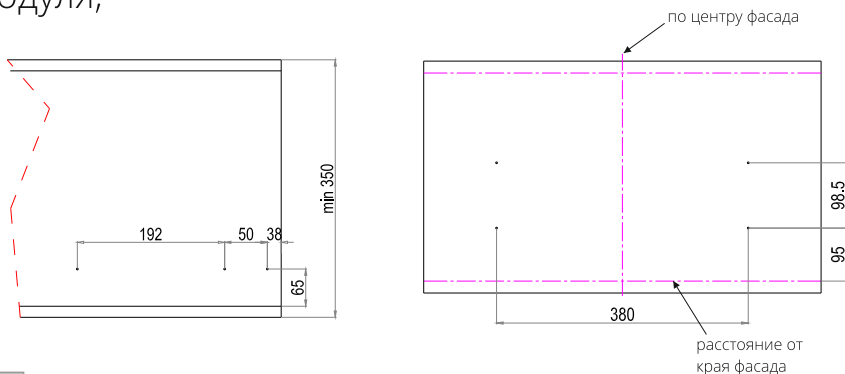
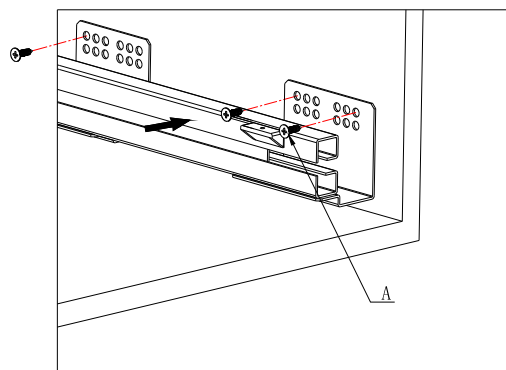


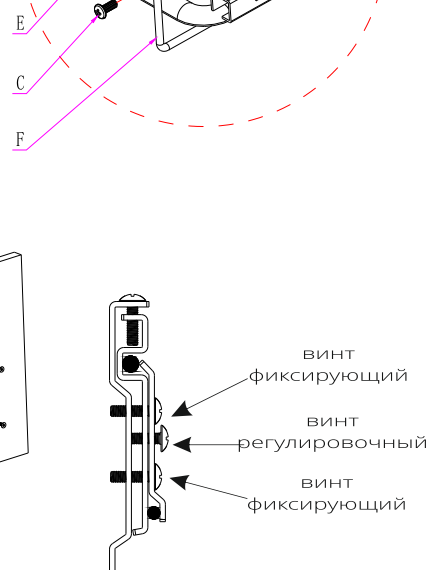
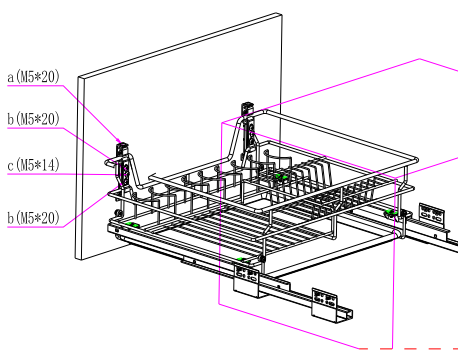
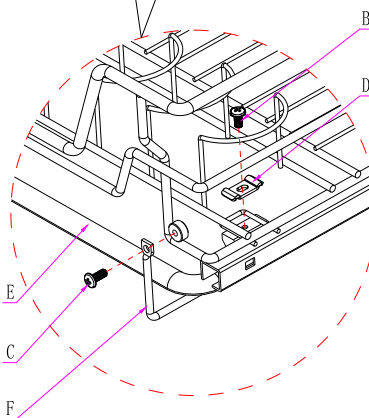
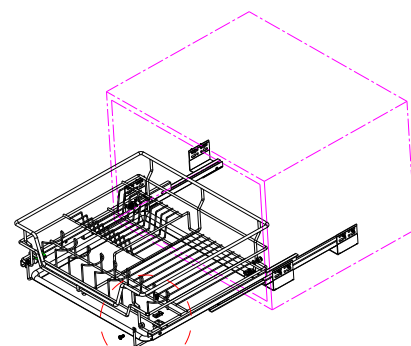
Корзина выкатная 600 мм с креплением к фасаду для посуды LS1/600C/D-E

- 1** Просверлите 3 отверстия (диаметр 2,5 мм) отдельно на каждой панели модуля, согласно рисунку справа.



- 2** Установите направляющие в модуль и зафиксируйте с помощью 6-ти саморезов А.

- 3** Установите корзину на направляющие, зафиксируйте винтами (болтами) В и фиксирующей пластиной D, затем установите держатель для поддона (F) на корзину и зафиксируйте винтами (болтами) С.



Ширина модуля	Размер изделия
600 mm	493 x 450 x 130 mm

КОМПЛЕКТУЮЩИЕ

No	Описание	Вид	Кол-во
A	Саморез 3,5 x 16		12
B	Винт М5х6		4
C	Винт М5х12		4
D	крепление		4
E	поддон		1
F	держатель для поддона		2
G	направ. скрытого монтажа		1 КОМПЛ.