

Артикул: LS2/150B, LS2/200B



КОМПЛЕКТАЦИЯ




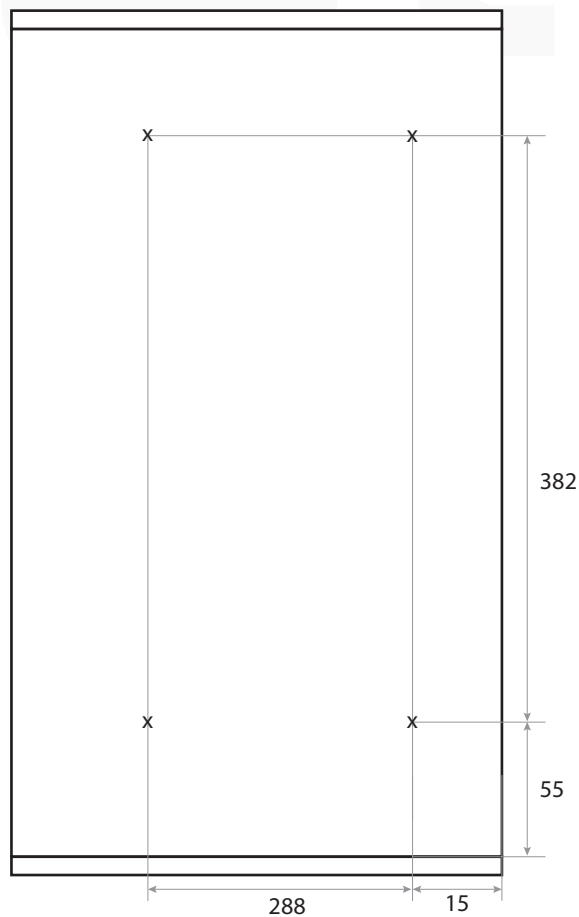
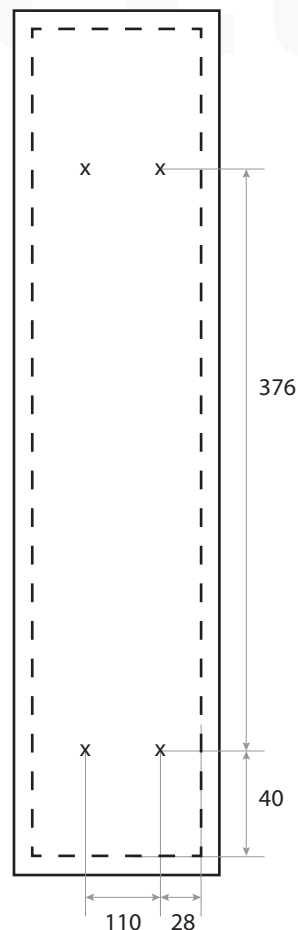
- A. Сетчатая корзина 2-х ярусная - 1 шт.
- B. Шариковые направляющие - 2 шт.
- C. Пластиковые держатели - 4 шт. 
- D. Крепеж для держателей - 4 шт. 
- E. Крепеж для направляющих и фасадного крепления - 8 шт. 

СХЕМА ПРИСАДКИ



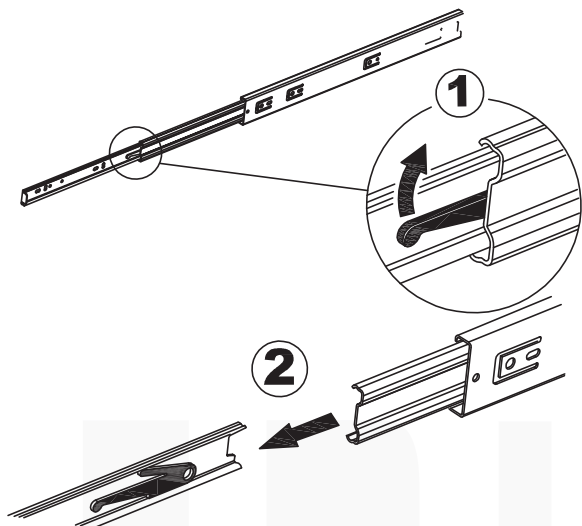
Боковая стенка шкафа. Рис. 1



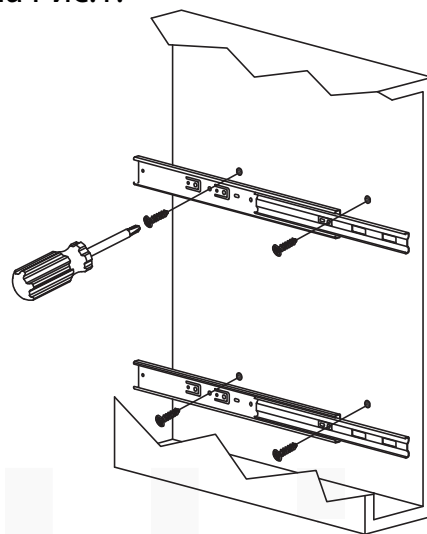
Обратная сторона
накладного фасада. Рис. 2

МОНТАЖ НАПРАВЛЯЮЩИХ И УСТАНОВКА КОРЗИНЫ

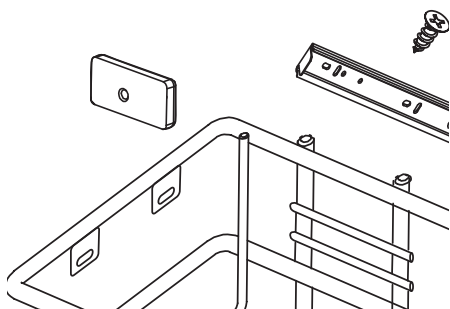
1. Выдвиньте внутренние подвижные планки. Потяните рычаг вверх, чтобы отсоединить внутреннюю планку направляющей от внешней.



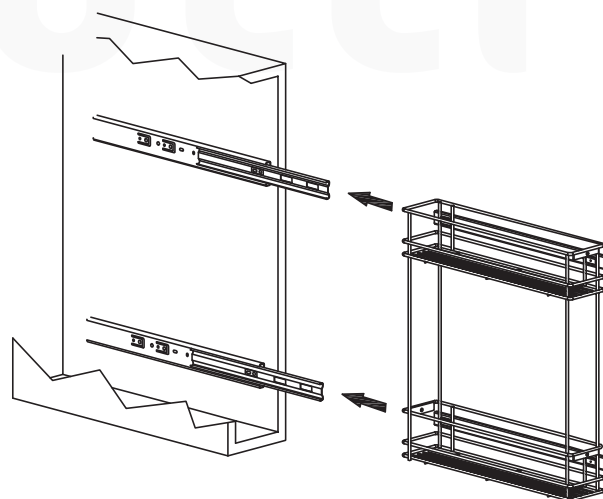
2. Прикрутите, при помощи крепежа **Е**, внешние планки направляющих к боковой стенке шкафа, согласно схеме присадки на Рис.1.



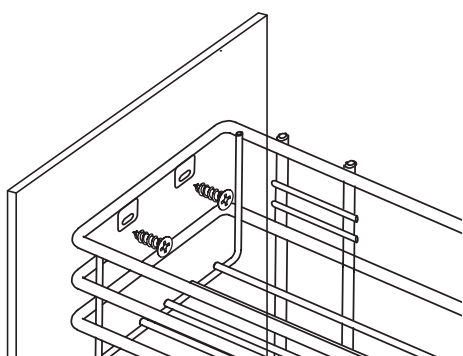
3. Внутренние планки направляющих прикрепите к корзине на места крепления при помощи пластиковых держателей **С** и крепежа **Д**.



4. Соедините внутренние и внешние планки направляющих и задвиньте корзину в шкаф.



УСТАНОВКА ФАСАДА



Прикрутите фасад к установленной корзине крепежом **Е**.