

# Инструкция по установке для серии 33113

Внутренняя высота - 100

## Примечание:

**Внимательно изучите инструкцию перед установкой.**

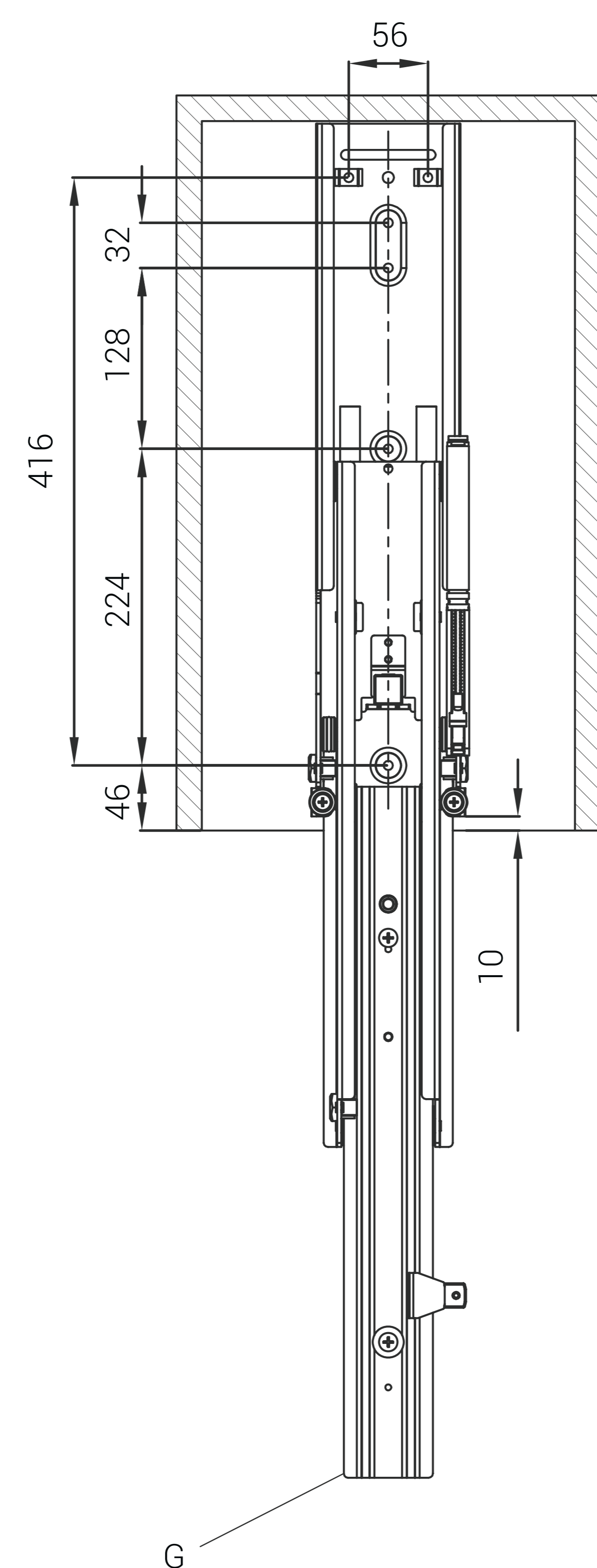
Тип	Размер (DxWxH)	Ширина M		
4 яруса	100x490x(1270-1570)mm	150mm	4 pcs	8 pcs
	145x490x(1270-1570)mm	200mm	4 pcs	8 pcs
	245x490x(1270-1570)mm	300mm	4 pcs	8 pcs
	345x490x(1270-1570)mm	400mm	4 pcs	8 pcs
5 ярусов	100x490x(1650-1870)mm	150mm	5 pcs	10 pcs
	145x490x(1650-1870)mm	200mm	5 pcs	10 pcs
	245x490x(1650-1870)mm	300mm	5 pcs	10 pcs
	345x490x(1650-1870)mm	400mm	5 pcs	10 pcs
5 ярусов	100x490x(1770-2070)mm	150mm	5 pcs	10 pcs
	145x490x(1770-2070)mm	200mm	5 pcs	10 pcs
	245x490x(1770-2070)mm	300mm	5 pcs	10 pcs
	345x490x(1770-2070)mm	400mm	5 pcs	10 pcs
6 ярусов	100x490x(1970-2270)mm	150mm	6 pcs	12 pcs
	145x490x(1970-2270)mm	200mm	6 pcs	12 pcs
	245x490x(1970-2270)mm	300mm	6 pcs	12 pcs
	345x490x(1970-2270)mm	400mm	6 pcs	12 pcs

## Список аксессуаров

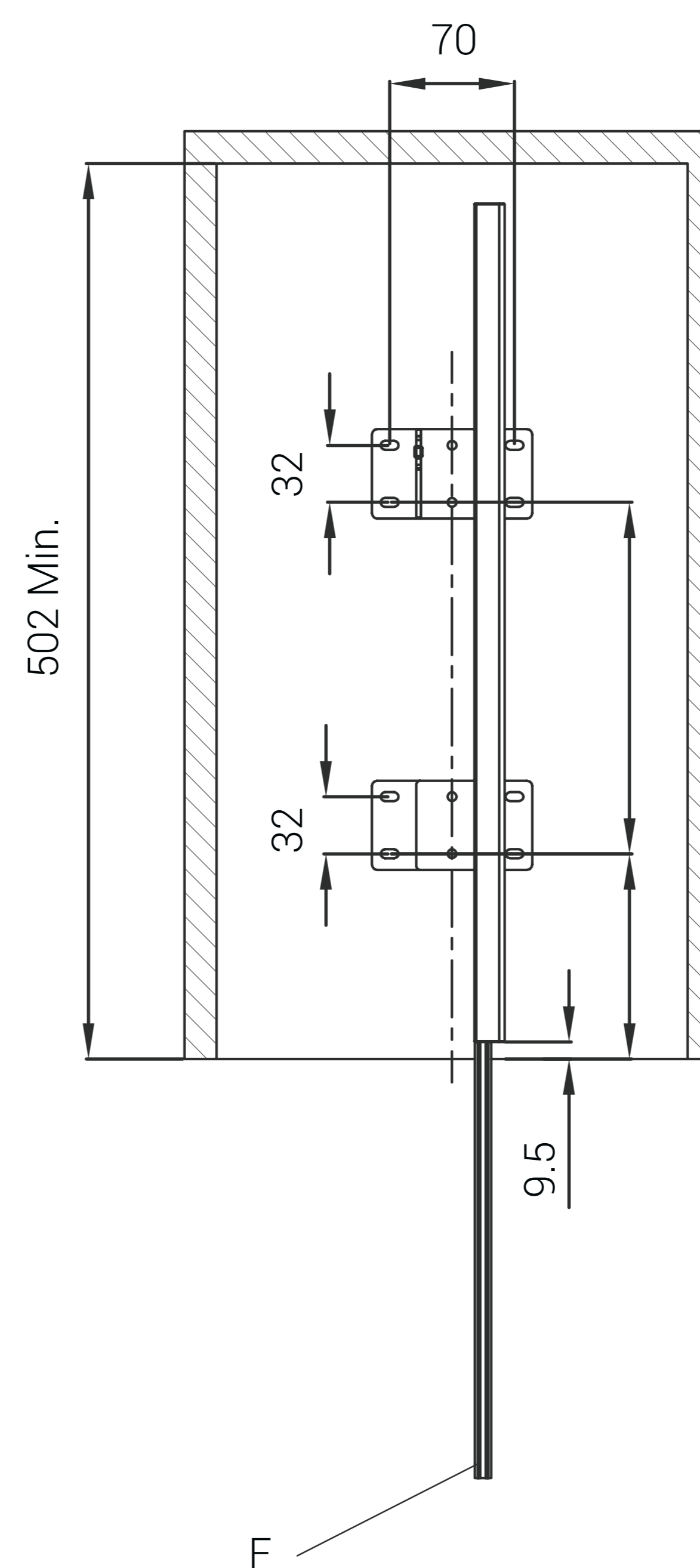
Изображение	Наименование	№	Количество
	Корзина	A	*
	Крепление корзины	B	*
	Фиксатор фасада	C	1 шт
	Фасадное крепление	D	2 шт
	Рама	E	1 шт
	Верхняя направляющая	F	1 шт
	Нижняя направляющая	G	1 шт
	ST4*16	H	30 шт
	ST5*20	I	6 шт
	ST4*40	J	2 шт

1.

**Шаблон присадок для нижней направляющей**

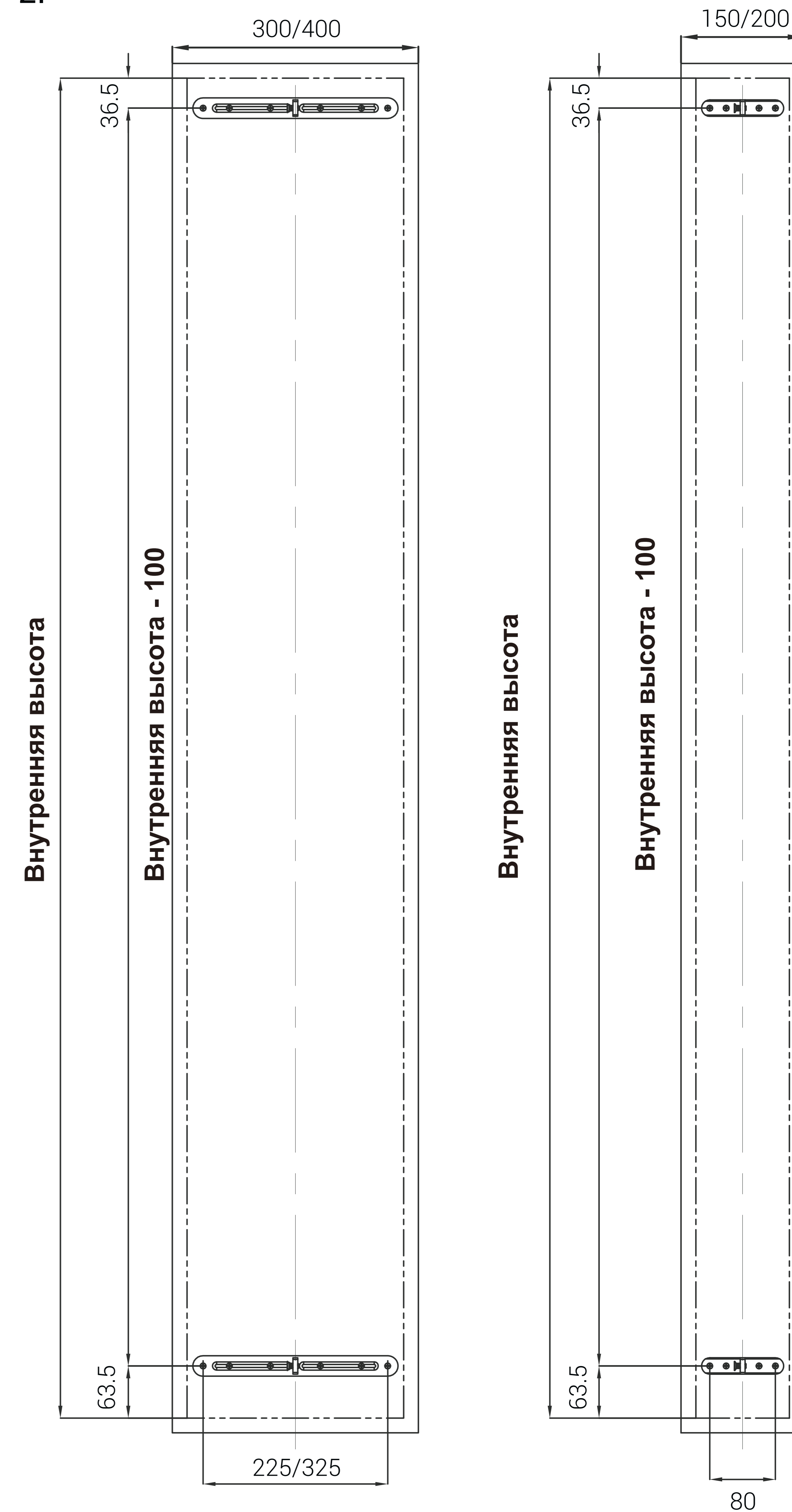


**Шаблон присадок для верхней направляющей**



1. Установите нижнюю (G) и верхнюю (F) направляющие в соответствии со схемой.

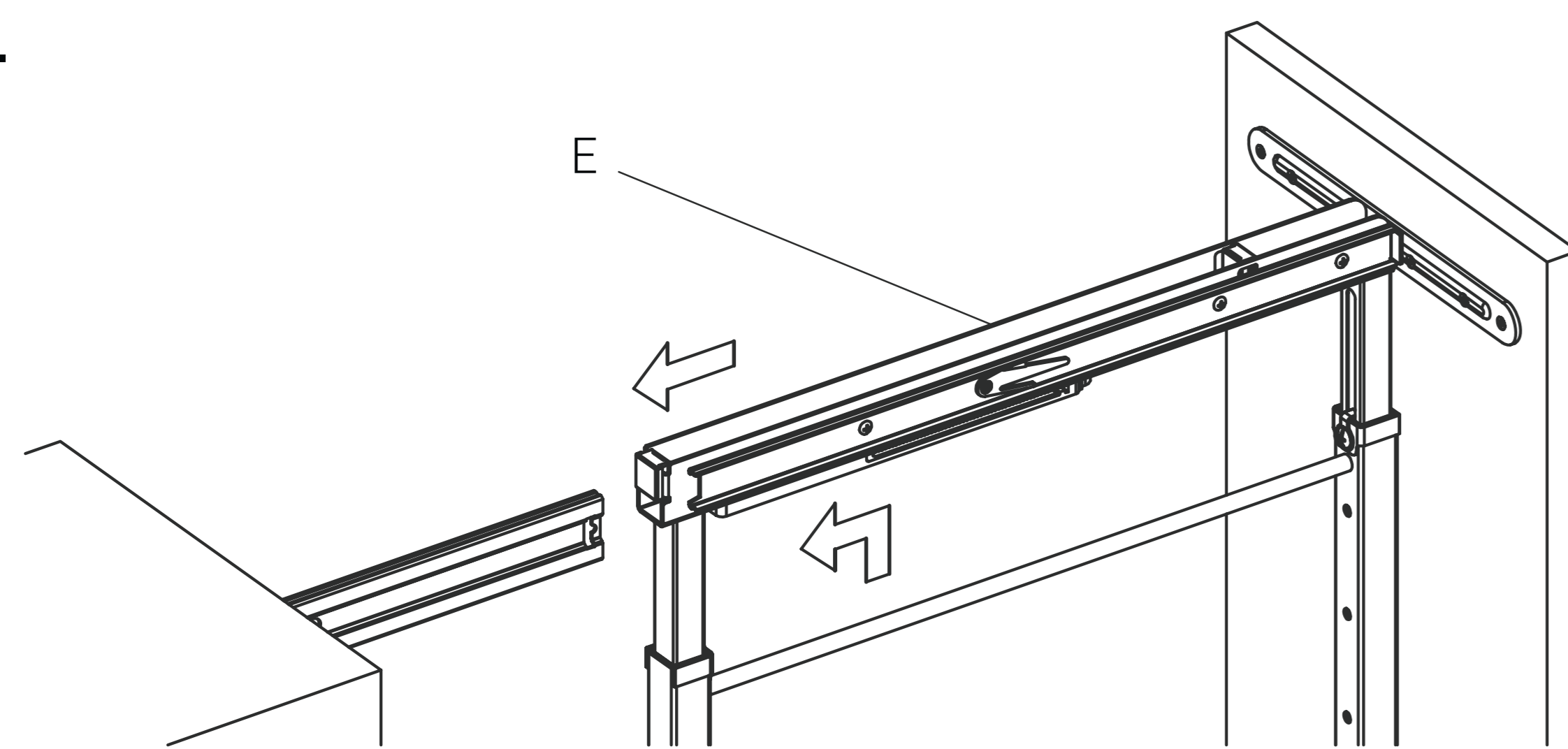
2.



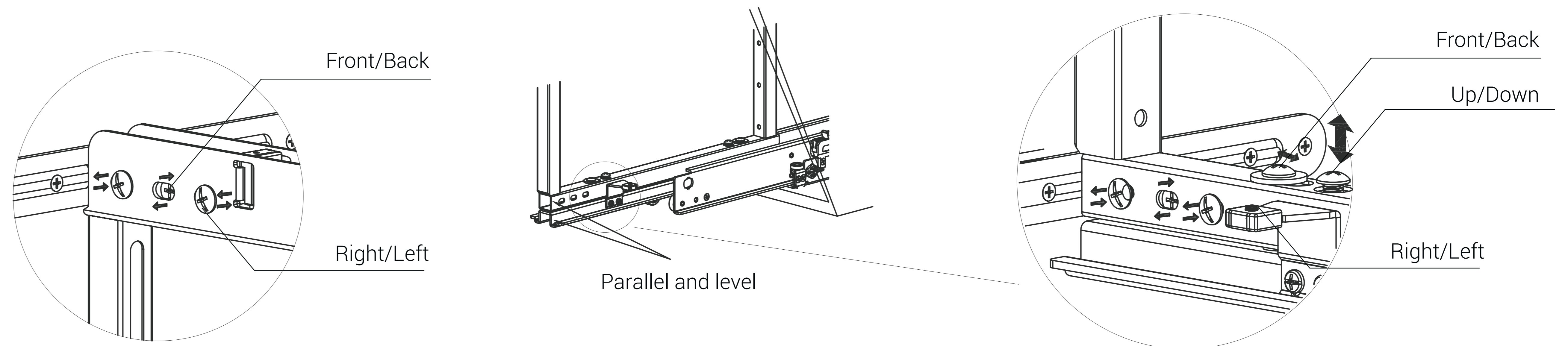
2. Закрепите крепление (D) на фасаде в соответствии со схемой и размером фасада.

# Instrucciones de montaje

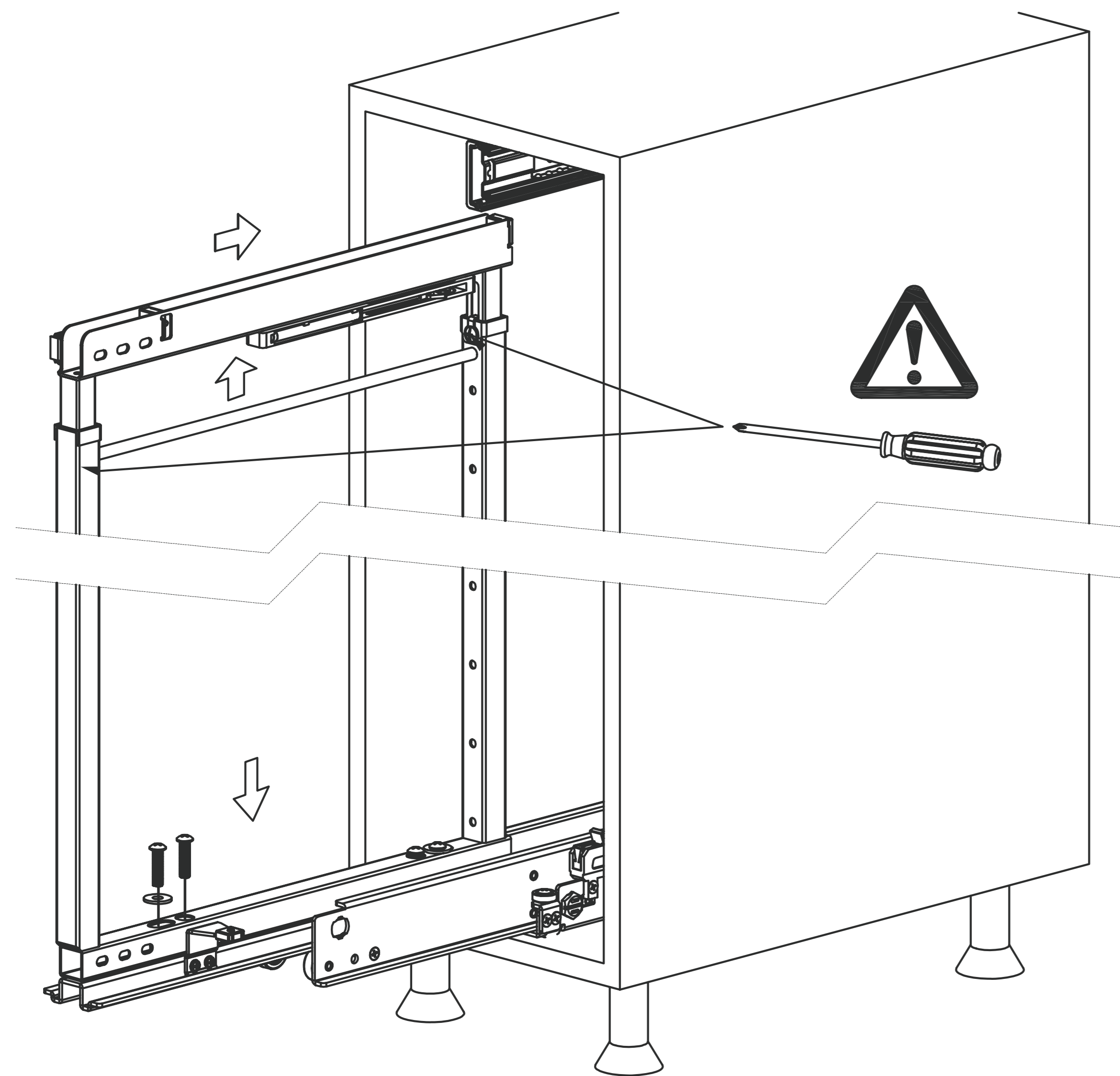
3.



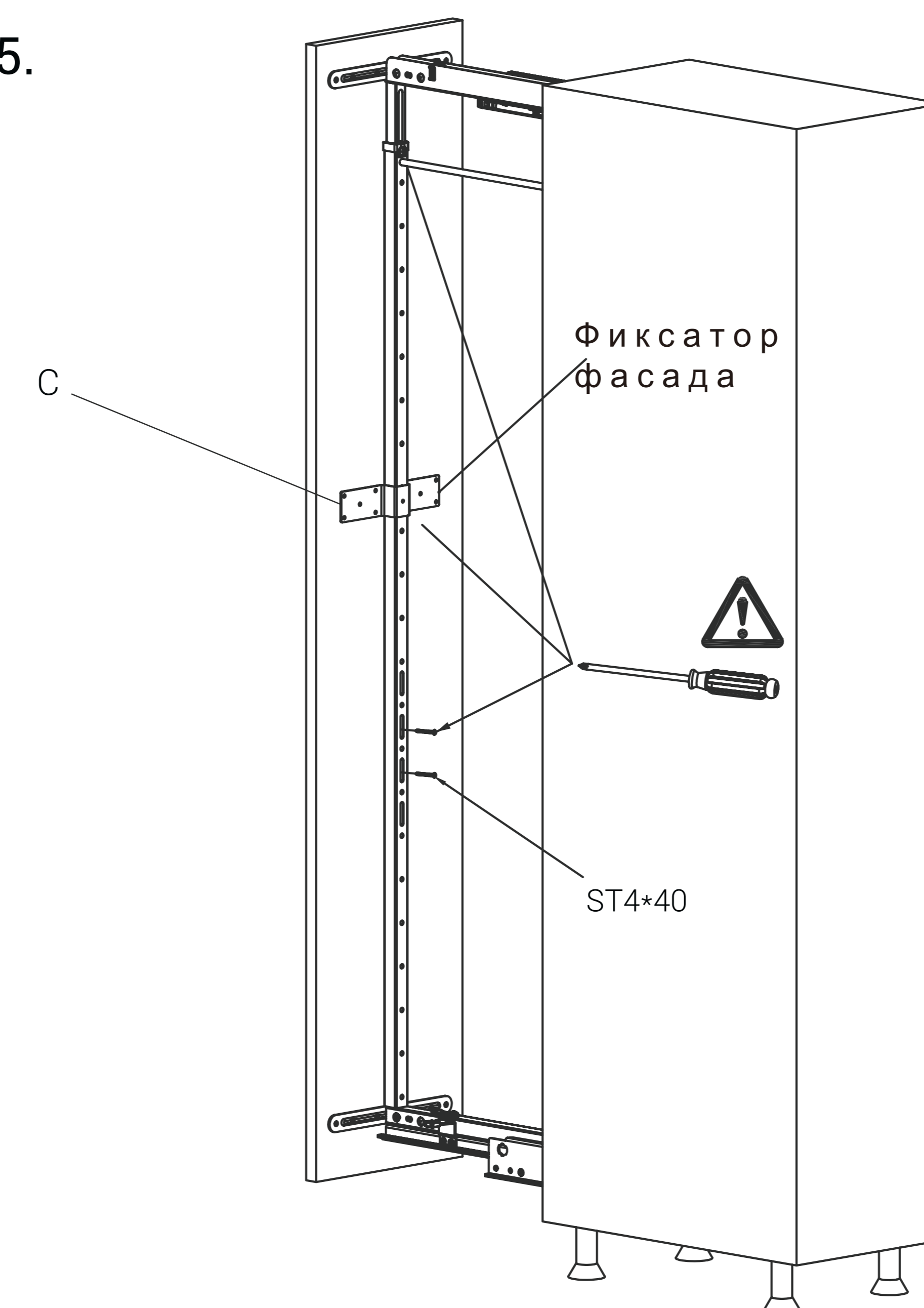
4.



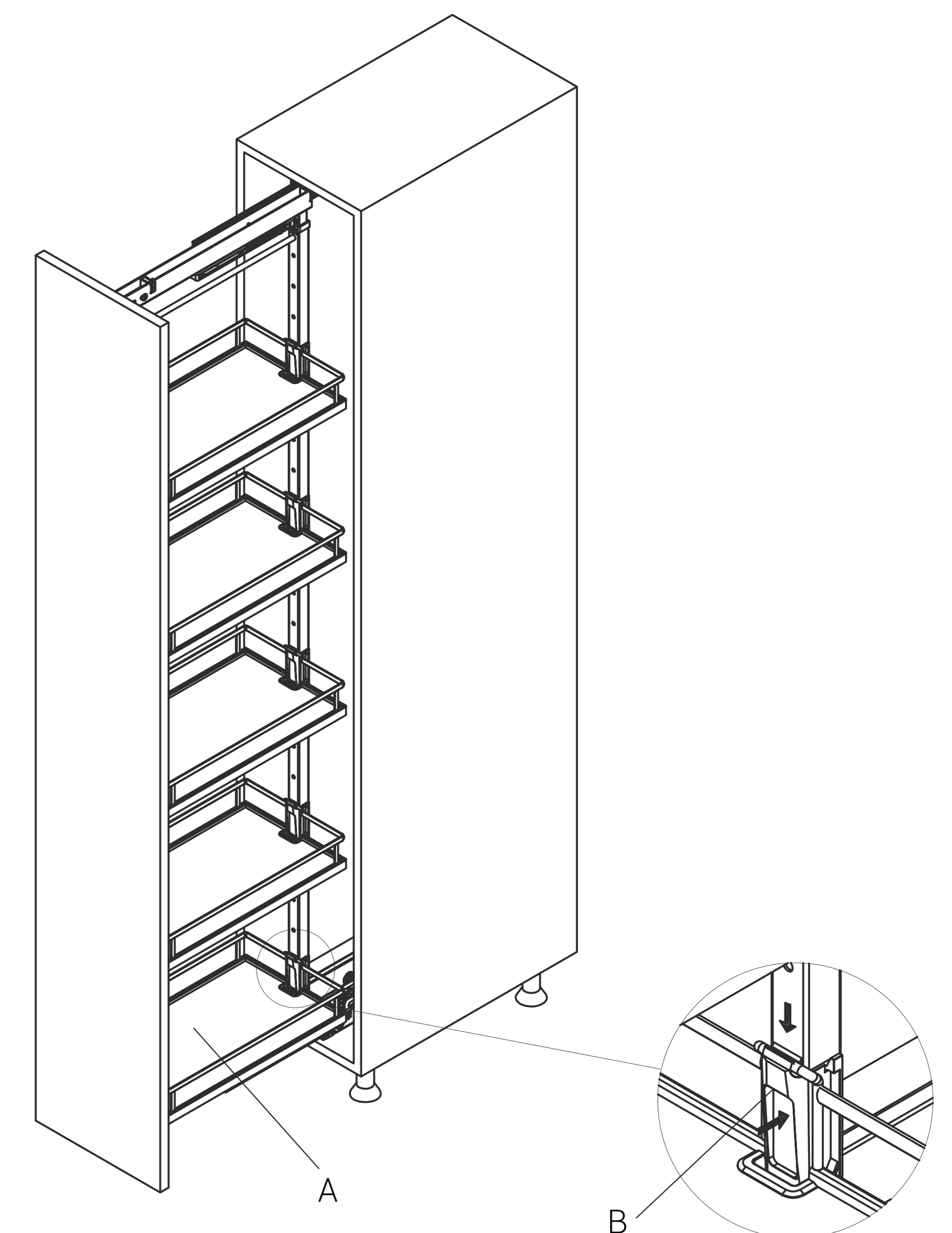
4. 3d - регулировка



5.



6.



3. Установите раму (E) на направл ящиче.

5. Закрепите фасад на раме, зафиксируйте фасад и раму с помощью фиксатора (C).

6. Установите на раму корзины (A) с помощью креплений (B). После регулировки положения фасада, закрепите все винты.