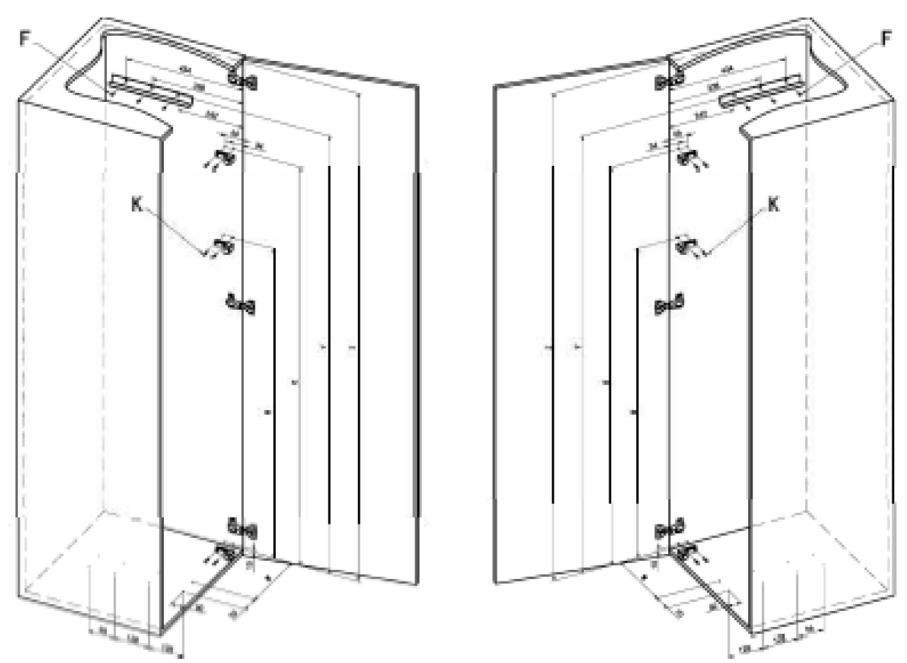


A		2шт	M5*8		1 шт	Соединительный элемент (верх)
B		2шт	M5*30		1 шт	Соединительный элемент (ниж)
C		2шт	M5*12		1 шт	Резьба для ручки
D		4шт	Полосчатая		1 шт	Соединительный элемент
E		4шт	M5*12		1 шт	Резьба для ручки
F		1 шт	ST4*18		1 шт	Соединительный элемент
G		8 шт	ST4*20		1 шт	Резьба для ручки
I		3 шт	Крестовый шлицет		1 шт	Соединительный элемент
J		2 шт	Крестовый шлицет		1 шт	Резьба для ручки
K		6 шт	ST4*25		1 шт	Резьба для ручки
		1 комплект	Направляющие		6 шт	Направляющие (выберите одну сторону)
		2 шт	Соединительный элемент		4 шт	Направляющие (выберите одну сторону)
		1 шт	Направляющий элемент		6 шт	Направляющие (выберите одну сторону)
		1 шт	Соединительный элемент		4 шт	Направляющие (выберите одну сторону)
		1 шт	Соединительный элемент		3 шт	Направляющие (выберите одну сторону)

Артикул	H	W	M	X	Y	Z
331114550N	1638	182.5	1185	1525	1675	min.1700
331116060N	1638	257.5	1185	1525	1675	min.1700
331114550N	1388	182.5	910	1250	1425	min.1450
331116050N	1388	257.5	910	1250	1425	min.1450
331114540N	1038	182.5	585	925	1075	min.1100
331116040N	1038	257.5	585	925	1075	min.1100
331114530N	788	182.5	310	650	825	min.850
331116030N	788	257.5	310	650	825	min.850

Правостороннее открывание двери

Левостороннее открывание двери



Внимание: приведенный ниже пример предназначен для установки правосторонней двери, левосторонняя дверь является зеркальной симметрией правосторонней двери.

Установите раму на направляющую.

