

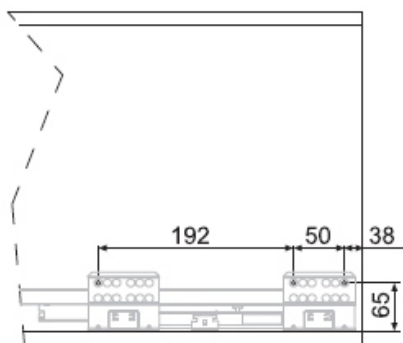
Размер корзины:

Короб	Ш*В*Г
600 мм	493*205*450
800 мм	693*205*450

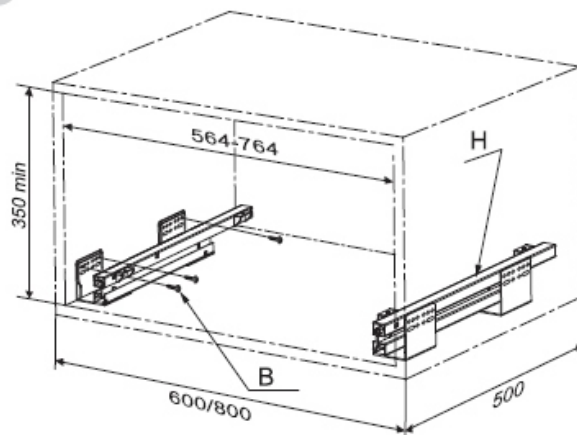
Комплектация:

A	Саморез ST4*16		8	H	Направляющие		1 компл.
B	Саморез ST4*16		6	I	Поддон		1
C	Винт М5*6		4	J	Штанга крепления		2
D	Винт М5*12		4	K	Комплект держателей фасада		2
E	Винт М5*12		6	L	Корзина		1
F	Винт М5*16		2				
G	Элемент крепления		4				

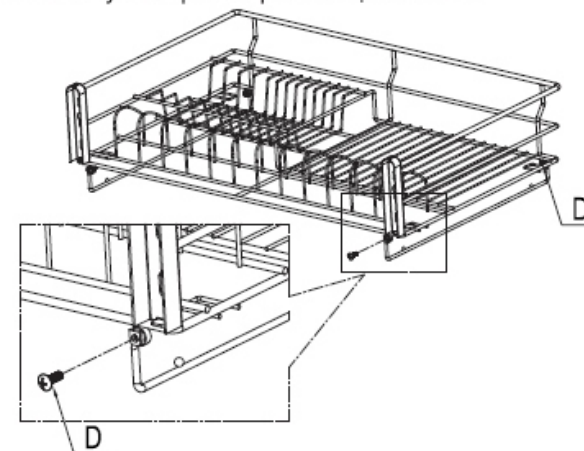
1 Нанесите разметку на боковые стенки



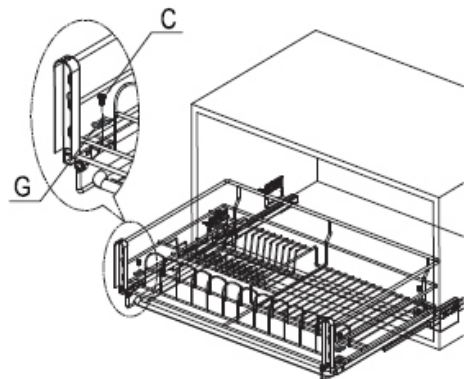
2 Установите направляющие H на боковые стенки



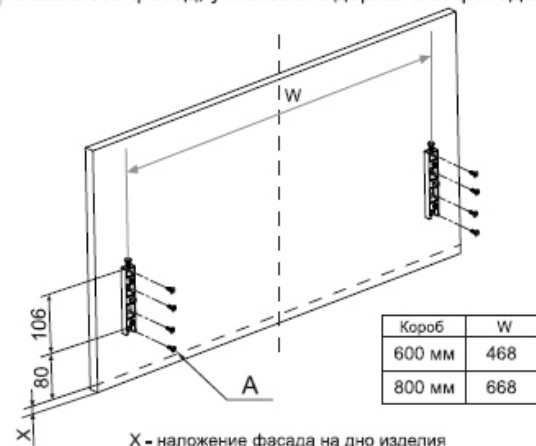
3 Закрепите штангу J к корзине при помощи винтов D.



4 Установите корзину на направляющих. Установите элементы крепления G и зафиксируйте их с помощью винтов C.

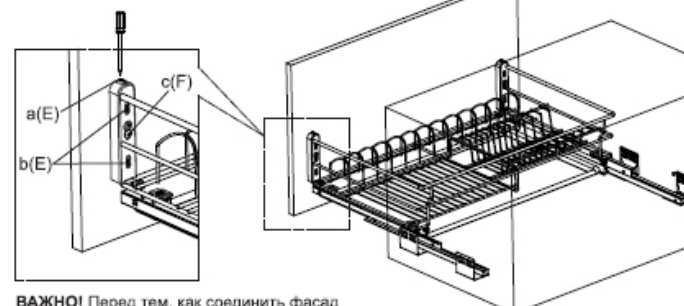


5 Разметьте фасад, установите держатели фасада K



6 Закрепите фасад к корзине и отрегулируйте положение фасада

a: регулировка положения фасада по высоте при помощи винта E
b: регулировка положения фасада по глубине и наклону при помощи винтов E
c: после завершения регулировки затянуть винт F



ВАЖНО! Перед тем, как соединить фасад с прикрученными держателями K и корзину L, нужно убедиться, что винт F не вставлен в держатель K. Винт F нужно вставить после установки фасада на корзину L и затянуть после завершения регулировки.