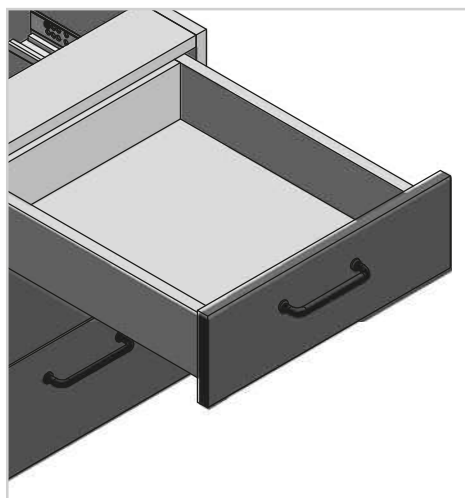


# Prowadnica dolnego montażu ze spowalniczem ModernSlide

## Undermount drawer slide with soft closing ModernSlide

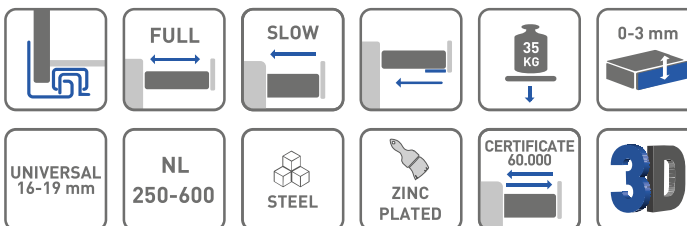
### Направляющая нижнего монтажа с доводчиком ModernSlide



#### ZASTOSOWANIE / APPLICATION / ПРИМЕНЕНИЕ



#### PARAMETRY / CHARACTERISTICS / ХАРАКТЕРИСТИКИ

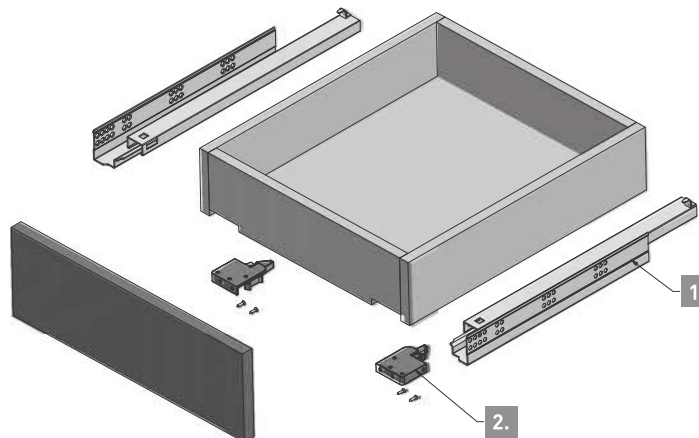


#### PAKOWANIE / PACKING / УПАКОВКА



#### INFORMACJE DODATKOWE / ADDITIONAL INFORMATION / ДОПОЛНИТЕЛЬНАЯ ИНФОРМАЦИЯ

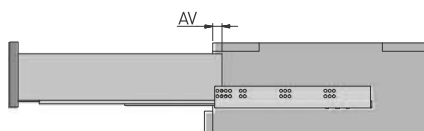
1. PROWADNICA LEWA/PRAWA / DRAWER SLIDE L/R  
НАПРАВЛЯЮЩАЯ Л/П
2. SPRZĘGŁO LEWE/PRAWO + WKRETY  
LOCKING DEVICE L/R + SCREWS  
КРЕПЛЕНИЯ ФАСАДА Л/П + САМОРЕЗЫ



NL = długość nominalna prowadnicy  
nominal slide length  
номинальная длина направляющей

AV = strata wysuwu  
extension loss  
потеря выдвижения

NL mm	Folder	AV mm
250	PB-0SHX-250-A	16
270	PB-0SHX-270-A	16
300	PB-0SHX-300-A	16
350	PB-0SHX-350-A	16
400	PB-0SHX-400-A	16
450	PB-0SHX-450-A	16
500	PB-0SHX-500-A	16
550	PB-0SHX-550-A	16
600	PB-0SHX-600-A	16



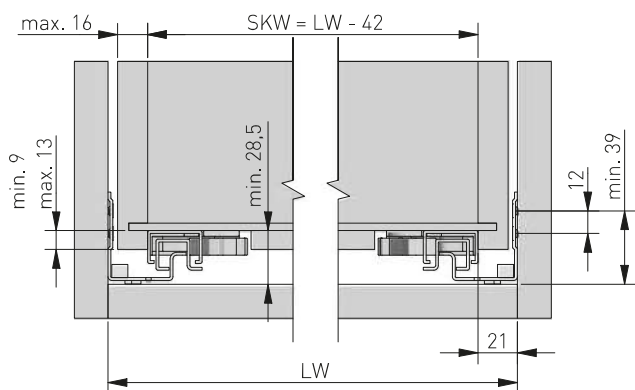
#### UWAGI MONTAŻOWE / MOUNTING INFORMATION / ТЕХНИЧЕСКОЕ ПРИМЕЧАНИЕ:

Dla prawidłowego działania szuflady jej szerokość nie może przekraczać długości nominalnej prowadnicy.

For proper drawer operation, the width of the drawer can not exceed the nominal slide length.

Для правильной работы направляющей рекомендованная ширина ящика не должна превышать номинальной длины направляющей.

szerokość szuflady / drawer width /  
ширина ящика

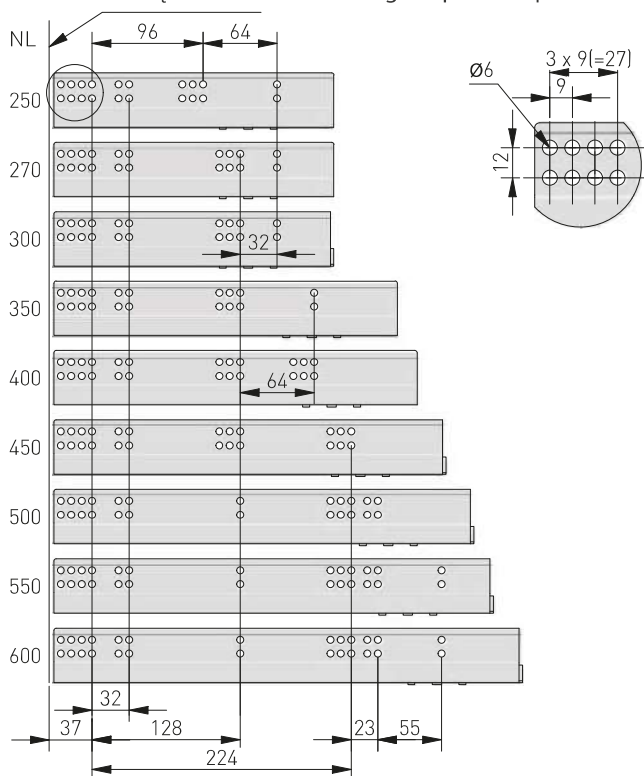


LW = wewnętrzna szerokość szafki  
inner cabinet width  
внутренняя ширина корпуса

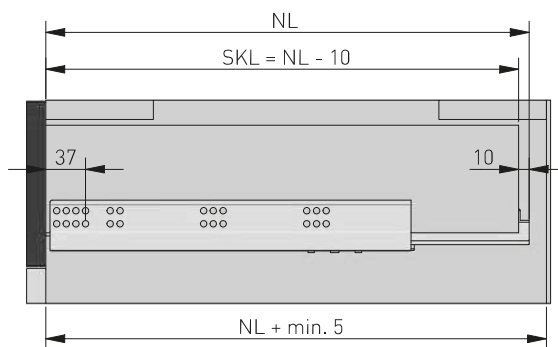
SKW = wewnętrzna szerokość szuflady  
inner drawer width  
внутренняя ширина ящика

rozstaw otworów montażowych  
spacing of mounting holes  
монтажные отверстия

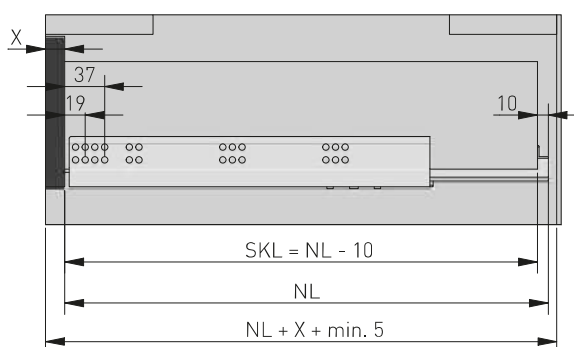
krawędź szafki / cabinet edge / край шкафа



szuflada standardowa / standard drawer /  
стандартный ящик



szuflada wewnętrzna / inner drawer /  
внутренний ящик



X = grubość frontu  
drawer front thickness  
толщина фасада

SKL = głębokość szuflady  
drawer depth  
глубина ящика

NL = długość nominalna prowadnicy  
nominal slide length  
номинальная длина направляющей

przygotowanie szuflady  
drawer preparation  
подготовка к установке

