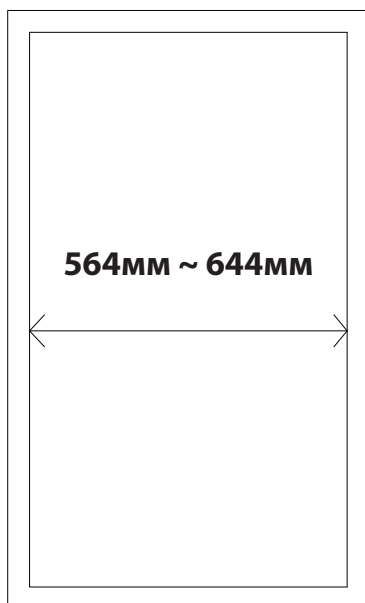


Порядок установки
 согласно последовательности шагов:
 (1) (2) (3) (4) (5) (6)

Список деталей

№	Кол-во	Описание
A	1 шт.	Направляющая 450мм
B	2 шт.	Соединительные планки
C	4 шт.	Пластиковая заглушка
D	4 шт.	Пластиковая заглушка
E	16 шт.	Винты 4x16
F	5 шт.	Алюминиевые держатели для брюк
H	1 шт.	Лоток
I	1 шт.	Направляющая 450 мм с держателем для галстуков

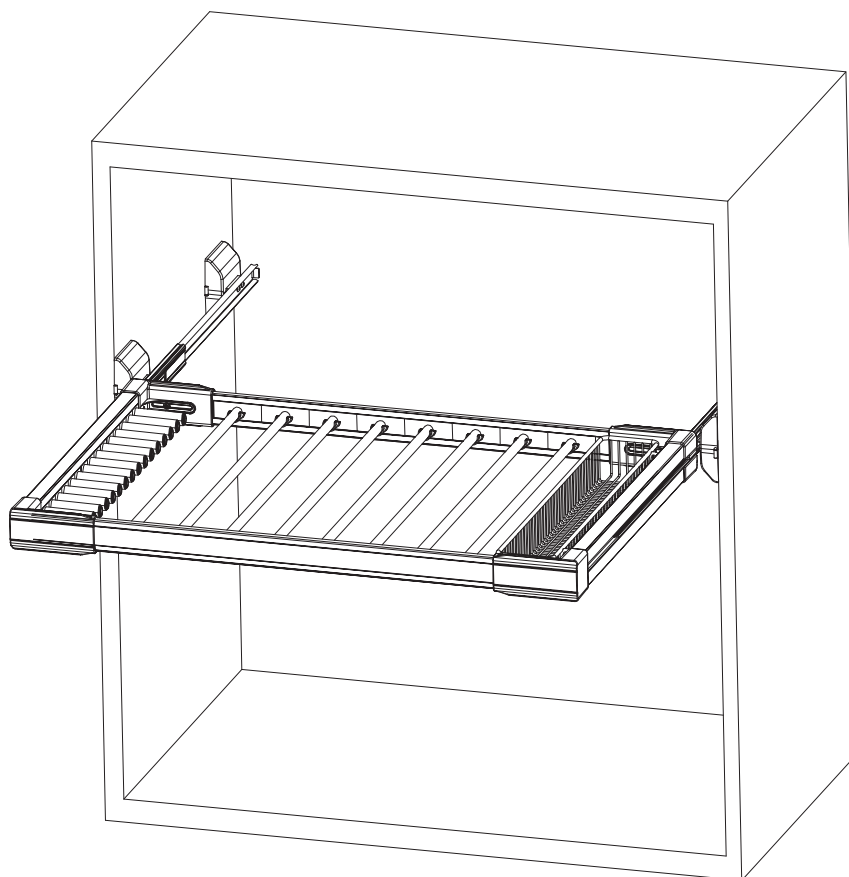
Размеры модуля для установки



Размеры продукта

450мм x 564мм x 87мм

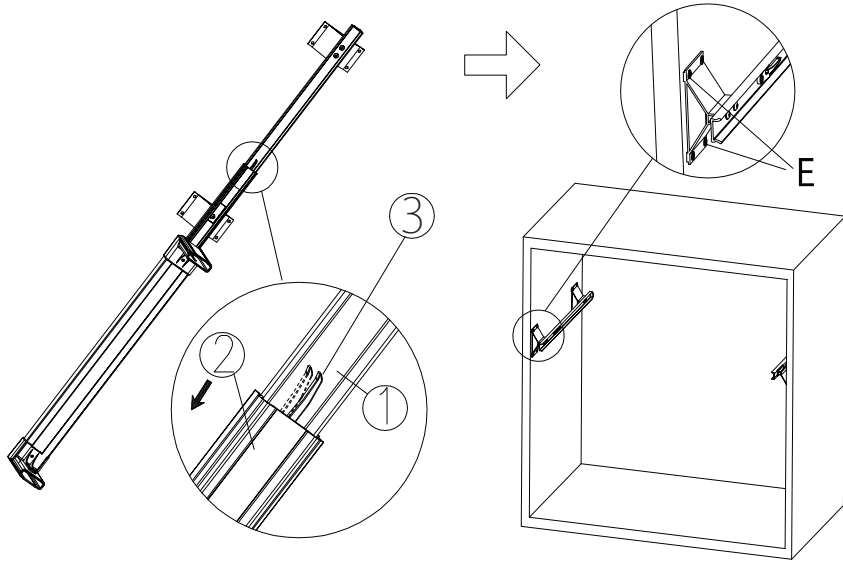
Общий вид установленного изделия



1

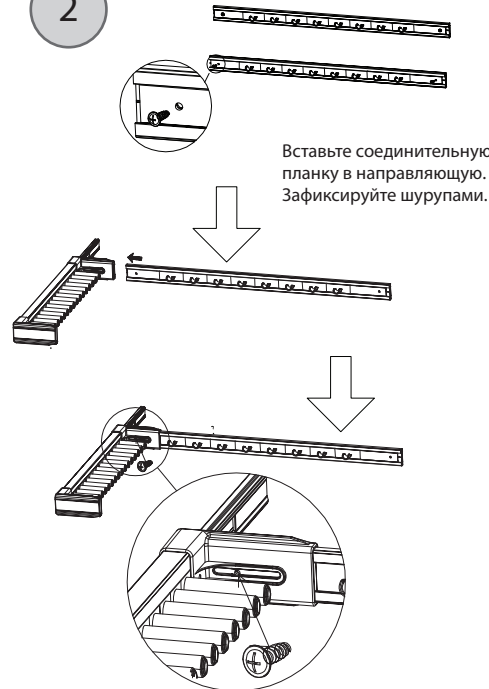
Разберите направляющую на 2 части, подняв пластиковый стопор и сдвинув направляющую.

Закрепите направляющую с помощью винтов на внутренней стенке модуля на необходимой высоте, согласно схеме присадки.



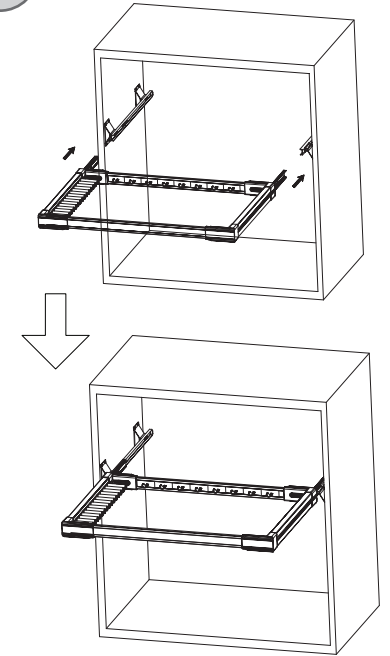
2

Вставьте соединительную планку в направляющую. Зафиксируйте шурупами.



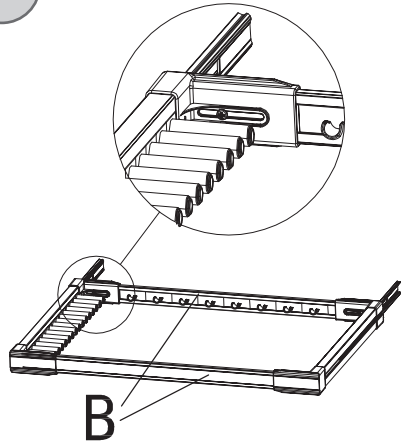
3

Установите прямоугольную раму на направляющие и задвиньте ее до щелчка.



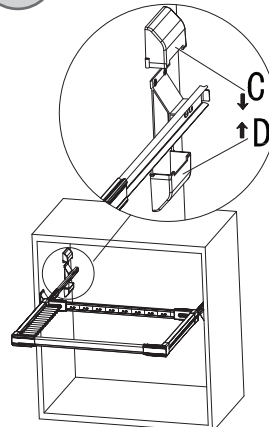
4

Отрегулируйте раму по ширине.



5

Установите декоративные заглушки на металлические крепления направляющих.



6

Установите лоток и затем алюминиевые держатели для брюк в крючках на соединительных планках.

