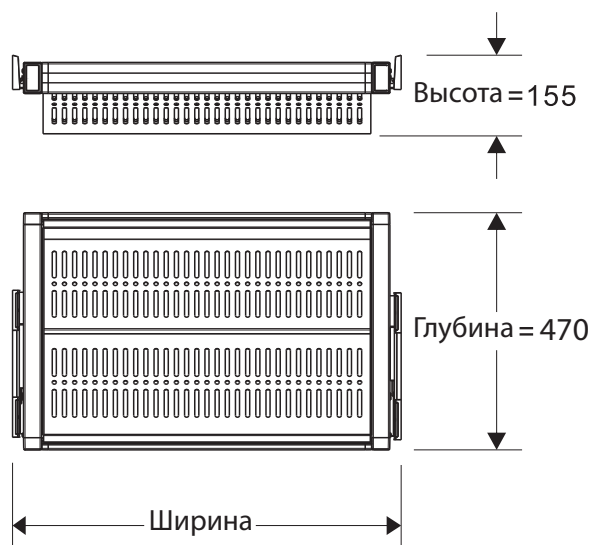


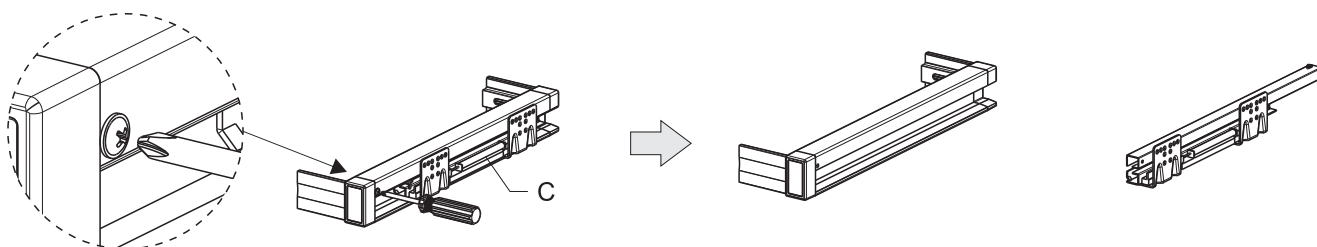
№.	Список деталей	Кол-во
A	Полка для обуви	1
B	Левая боковина	1
C	Правая боковина	1
D	Передняя и задняя части рамы	2
E	Пластиковые заглушки	2
F	Элементы пластиковых заглушек	4
G	Винты	4
H	Шурупы	12

Размеры продукта

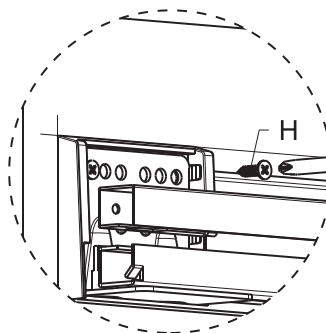
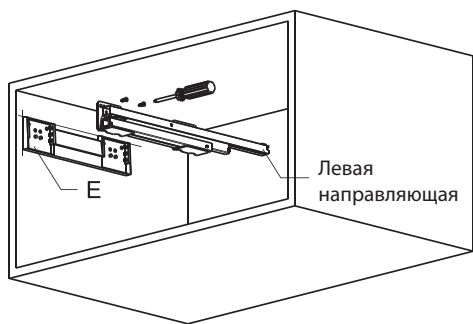
Артикул	Ширина
SB-O/M800/D/P	764 - 864
SB-O/M600/D/P	564 - 664



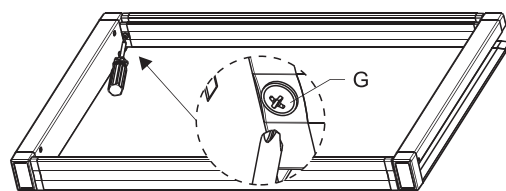
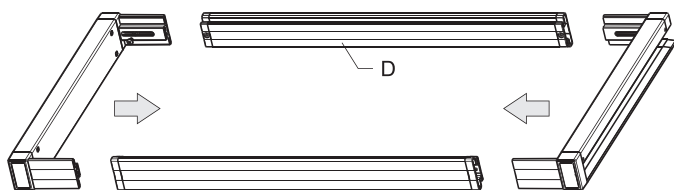
1 Открутите винт и снимите боковину с направляющей.



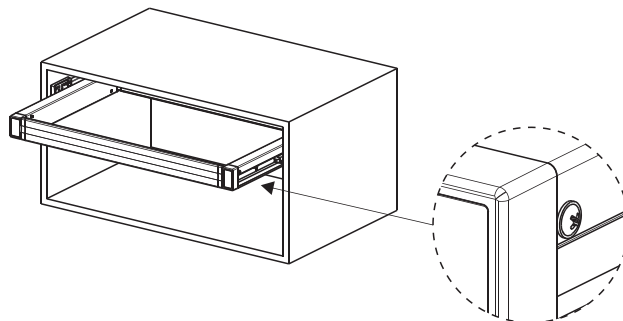
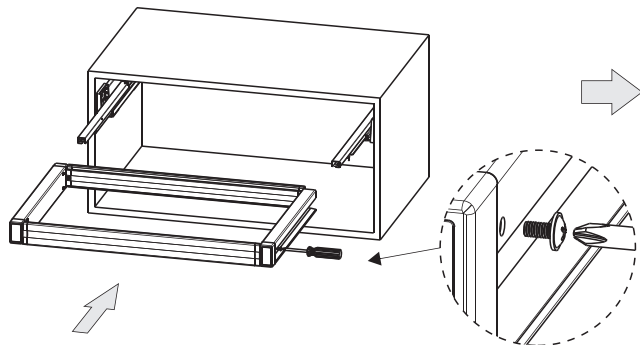
2 Закрепите направляющие вместе с заглушками E на боковинах корпуса с помощью шурупов H.



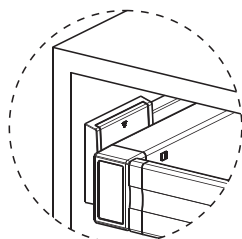
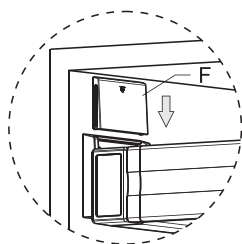
3 Соберите раму, как показано на рисунке, и отрегулируйте по ширине с помощью винтов G.



4 Установите раму на направляющие и зафиксируйте с помощью винтов.



5 Закройте крепление направляющих с помощью заглушек F.



6 Установите обувницу в раму, как показано на рисунке.

