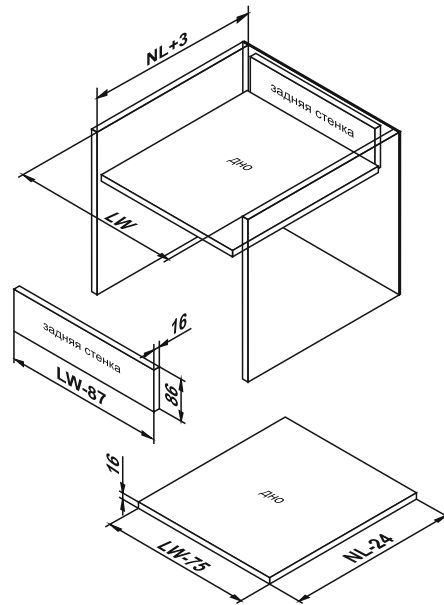
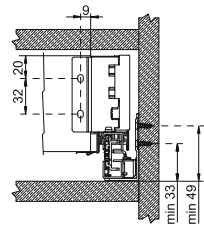
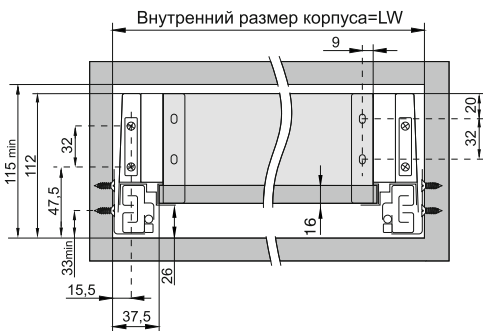


**КОМПЛЕКТУЮЩИЕ**

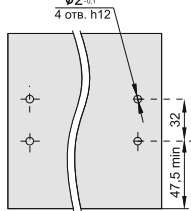
1 направляющие (левая и правая)	1 комплект	DB8181
2 держатель задней стенки (левый и правый)	1 комплект	SBH60
3 стенка боковая (левая и правая) с саморезами	1 комплект	
4 фиксатор фасада с саморезами	2 шт.	SBDW11
5 заглушка	2 шт.	



**УСТАНОВОЧНЫЕ РАЗМЕРЫ  
для СТАРТ с SBDW11**



Размеры для крепления задней стенки



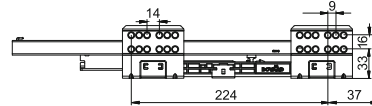
Размеры для крепления фиксаторов фасада на внутренней поверхности фасада

**СХЕМА ПРИСАДКИ НАПРАВЛЯЮЩИХ**

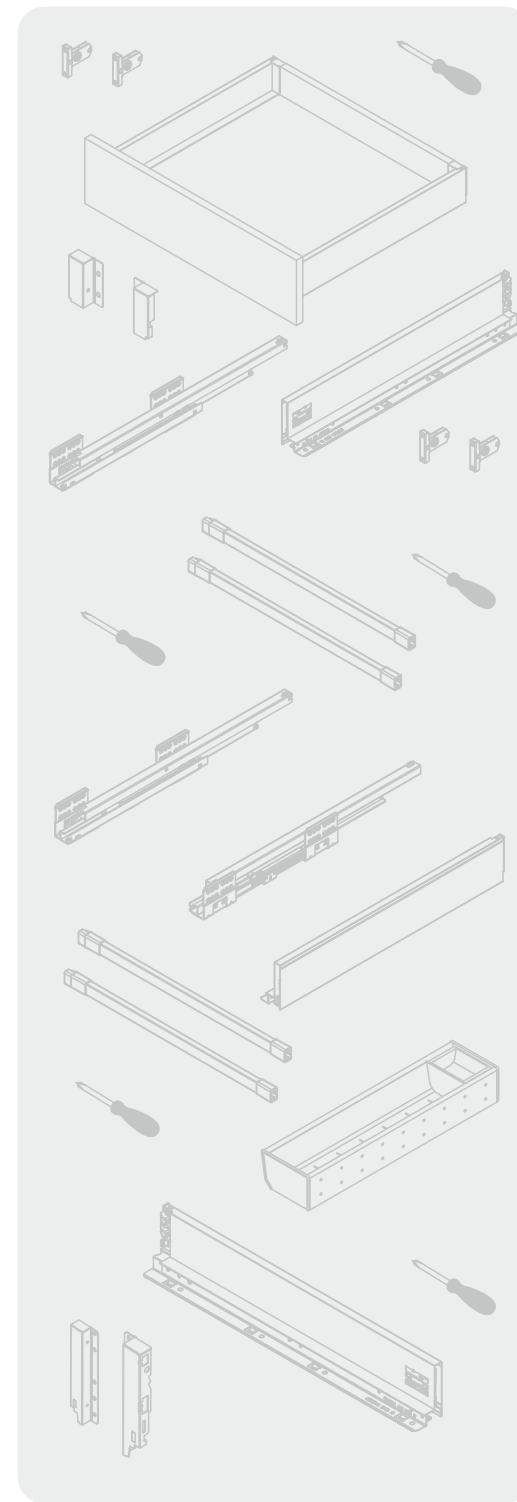
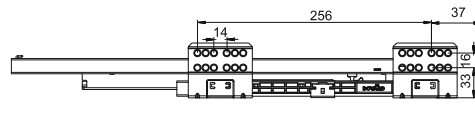
NL - длина направляющих с боковой стенкой.  
Минимальный внутренний размер корпуса по глубине NL+3 мм

Для размеров: 270 / 300 / 350 / 400

Передняя кромка боковой стенки корпуса

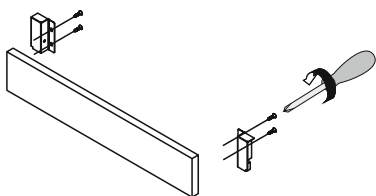


Для размеров: 450 / 500 / 550

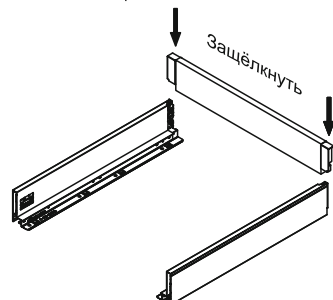


## СБОРКА И МОНТАЖ ЯЩИКА

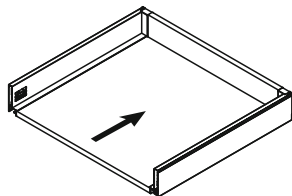
- 1** Закрепите саморезами левый и правый держатели задней стенки (задней стенки и рейлинга) с задней стенкой ящика.



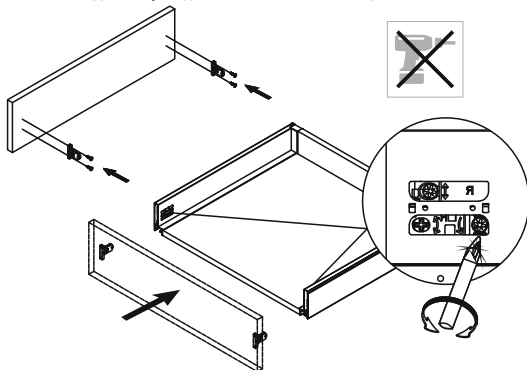
- 2** Соедините собранную заднюю стенку с боковыми левой и правой стенками.



- 3** Вставьте дно ящика в пазы левой и правой боковых стенок до упора с задней стенкой.



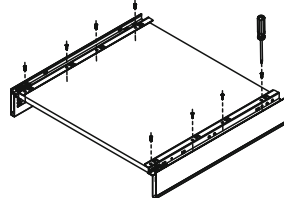
- 4** Закрепите саморезами фиксаторы фасада с фасадом ящика. Соедините фасад с боковыми стенками ящика.



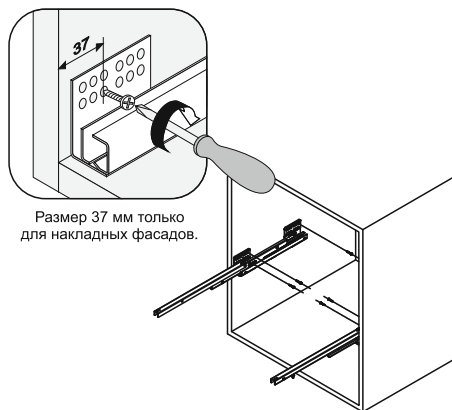
Держатель фасада должен свободно входить в боковину и при незначительном усилии соединяться с боковой стенкой, если этого не происходит, поверните фиксирующий винт отверткой до упора в крайнее положение.

Направление вращения фиксирующего винта:  
**R** (правая боковина) по часовой стрелке  
**L** (левая боковина) против часовой стрелки

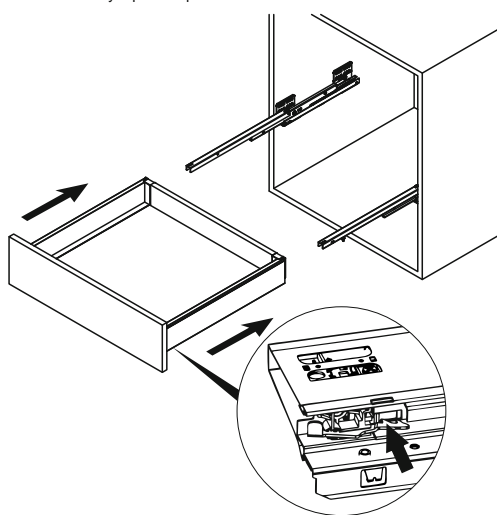
- 5** Закрепите саморезами боковые стенки с дном ящика.



- 6** Установите направляющие в корпус изделия в соответствии со схемой присадок.



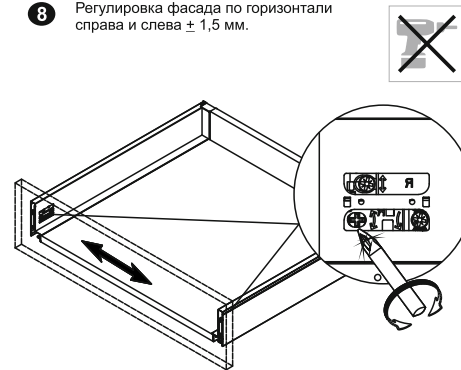
- 7** Выдвиньте подвижные элементы направляющих, вставьте ящик и задвиньте его до фиксации боковых стенок с подвижными элементами направляющих. Соединение необходимо производить на второй выступ фиксатора.



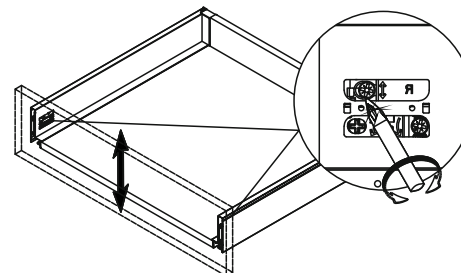
 Для регулировки использовать отвертку

## РЕГУЛИРОВКА ФАСАДА

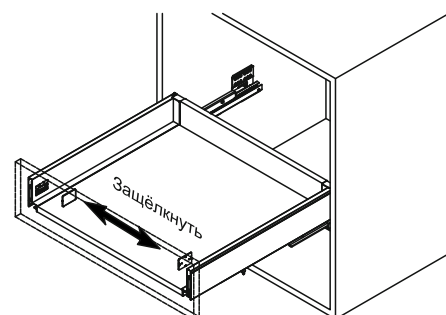
- 8** Регулировка фасада по горизонтали справа и слева  $\pm 1,5$  мм.



- 9** Регулировка фасада по вертикали справа и слева  $\pm 1,5$  мм.

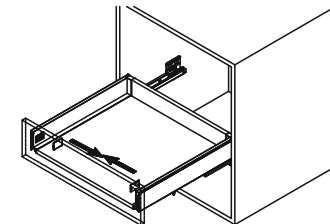


- 10** Вставьте (защёлкните) пластиковые заглушки.

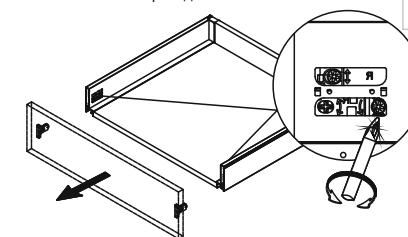


## СНЯТИЕ ФАСАДА

- 11** Для снятия фасада снимите пластиковые заглушки.



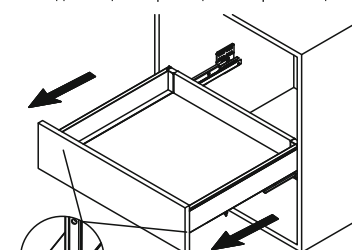
- 12** Поверните фиксирующий винт отверткой до упора в крайнее положение и снимите фасад.



Направление вращения фиксирующего винта:  
**R** (правая боковина) по часовой стрелке  
**L** (левая боковина) против часовой стрелки

## СНЯТИЕ ЯЩИКА

- 13** Для снятия всего ящика - поднимите вверх рычажок и освободите ящик от фиксации с направляющими.



- 14** Потяните на себя ящик и снимите с направляющих.

