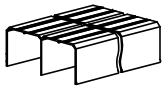
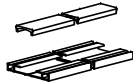


# Mars

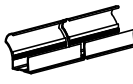
213-501 213-503 213-505



x1



x1



x4



x2



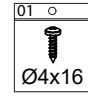
x2



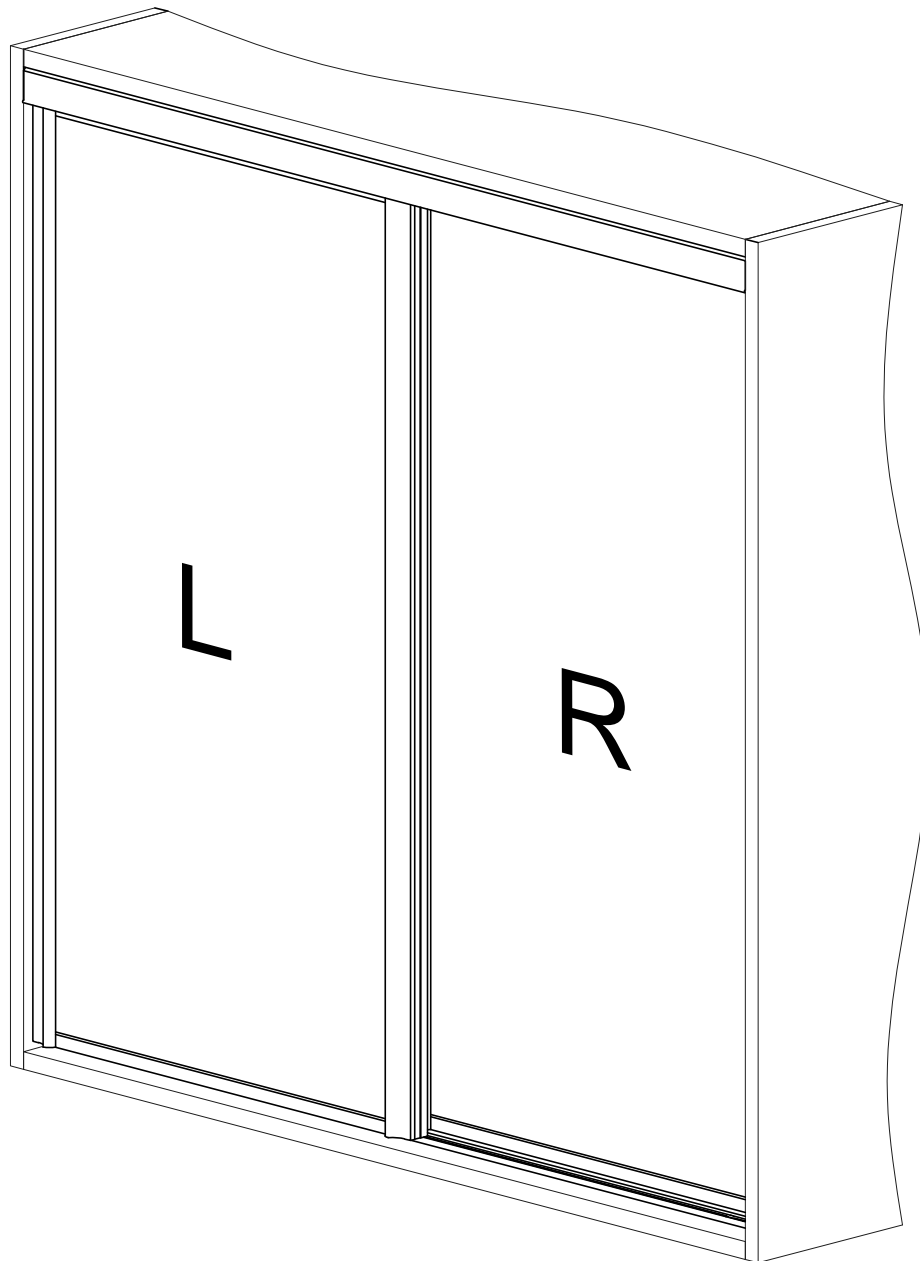
x4



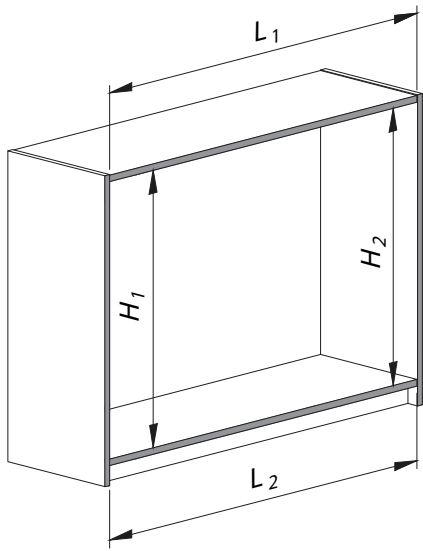
x4



x1

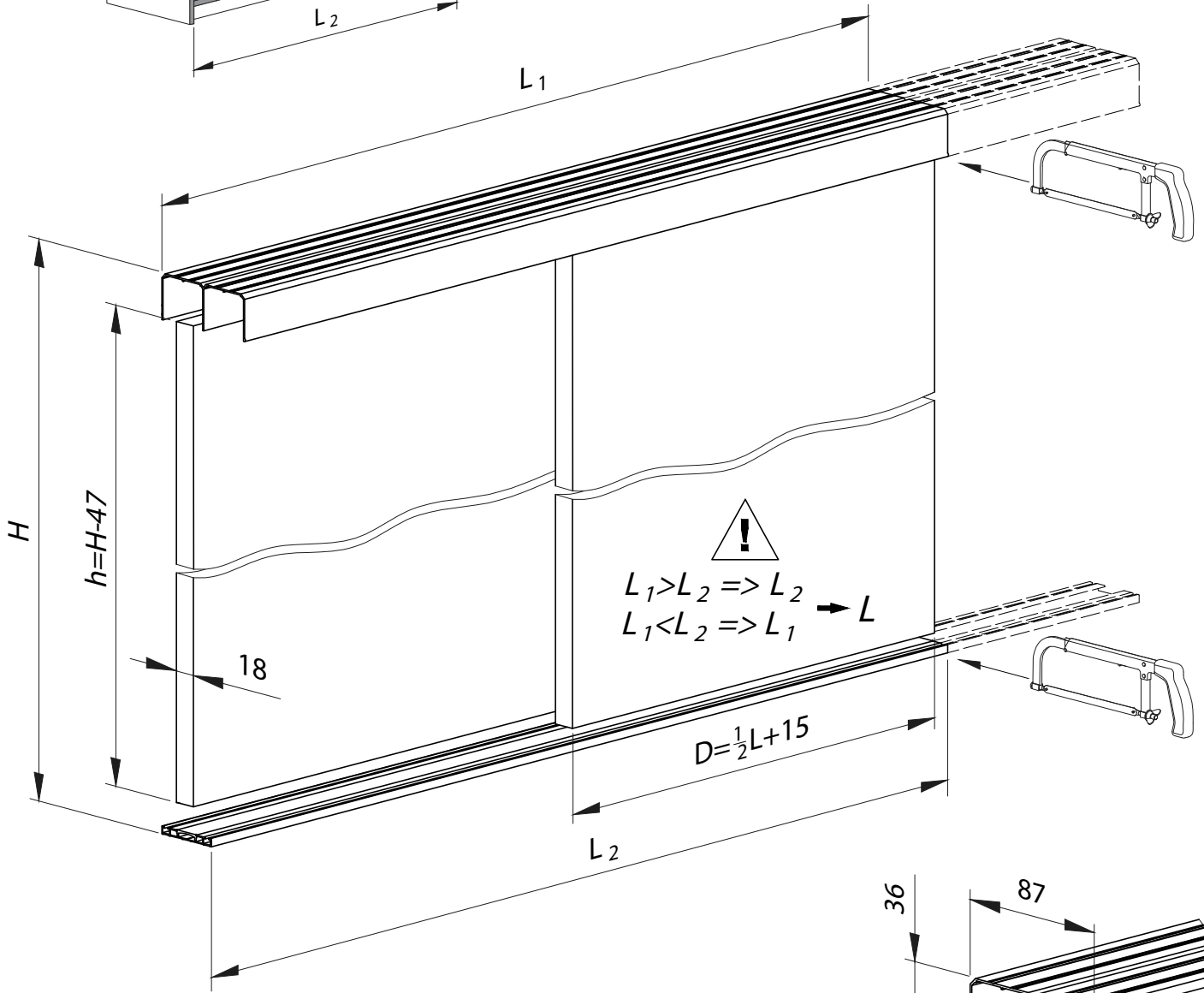


1



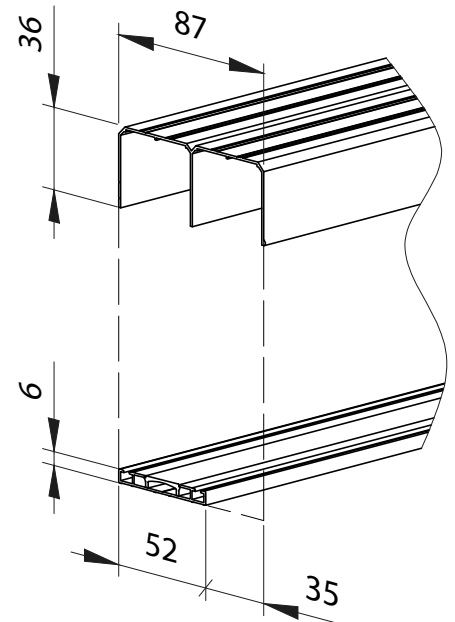
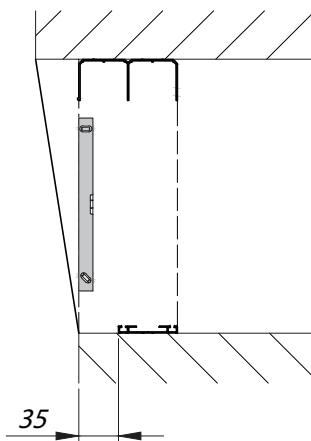
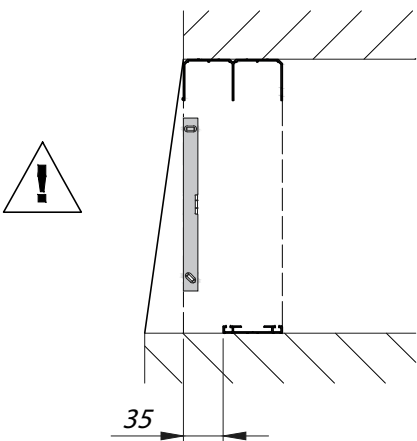
$$H_1 > H_2 \Rightarrow H_2 \rightarrow H$$

$$H_1 < H_2 \Rightarrow H_1 \rightarrow H$$

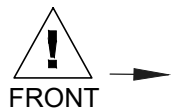
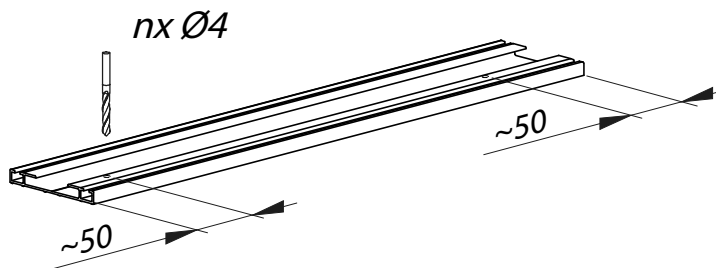
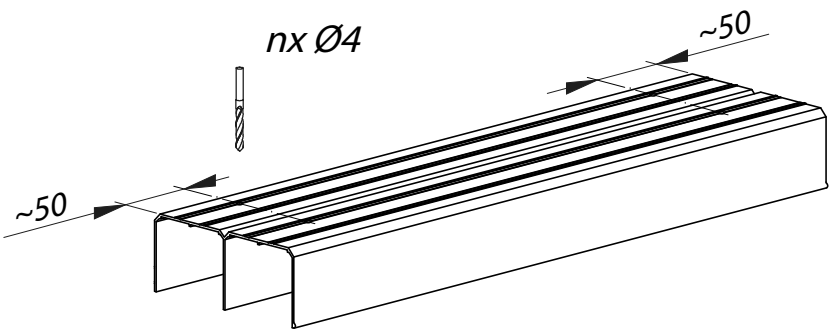
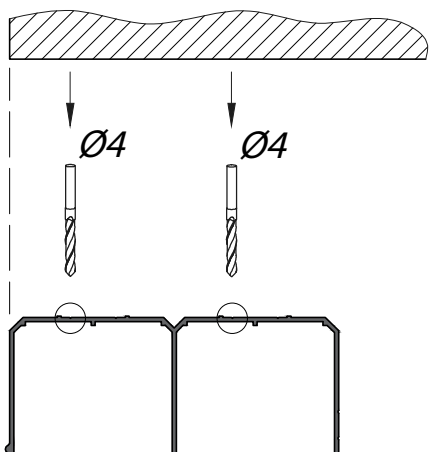
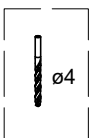


$$L_1 > L_2 \Rightarrow L_2 \rightarrow L$$

$$L_1 < L_2 \Rightarrow L_1 \rightarrow L$$



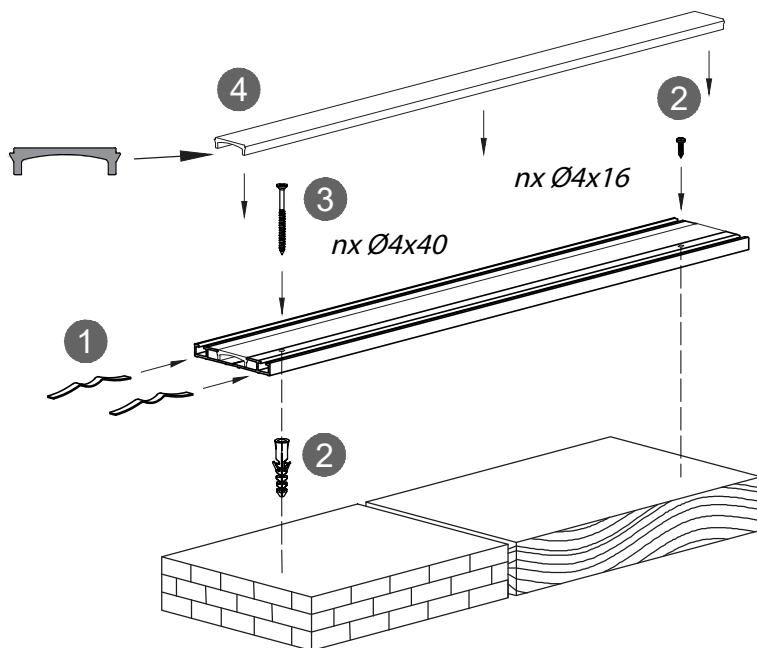
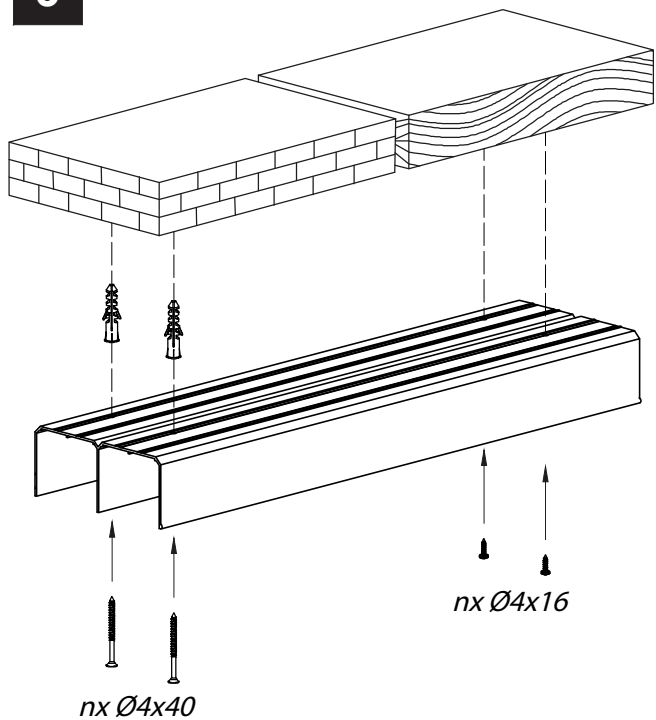
2



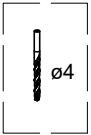
FRONT

|        |      |      |      |      |
|--------|------|------|------|------|
| L[mm]  | 1200 | 1500 | 1800 | 2000 |
| n[pcs] | 3    | 3    | 4    | 4    |

3



4

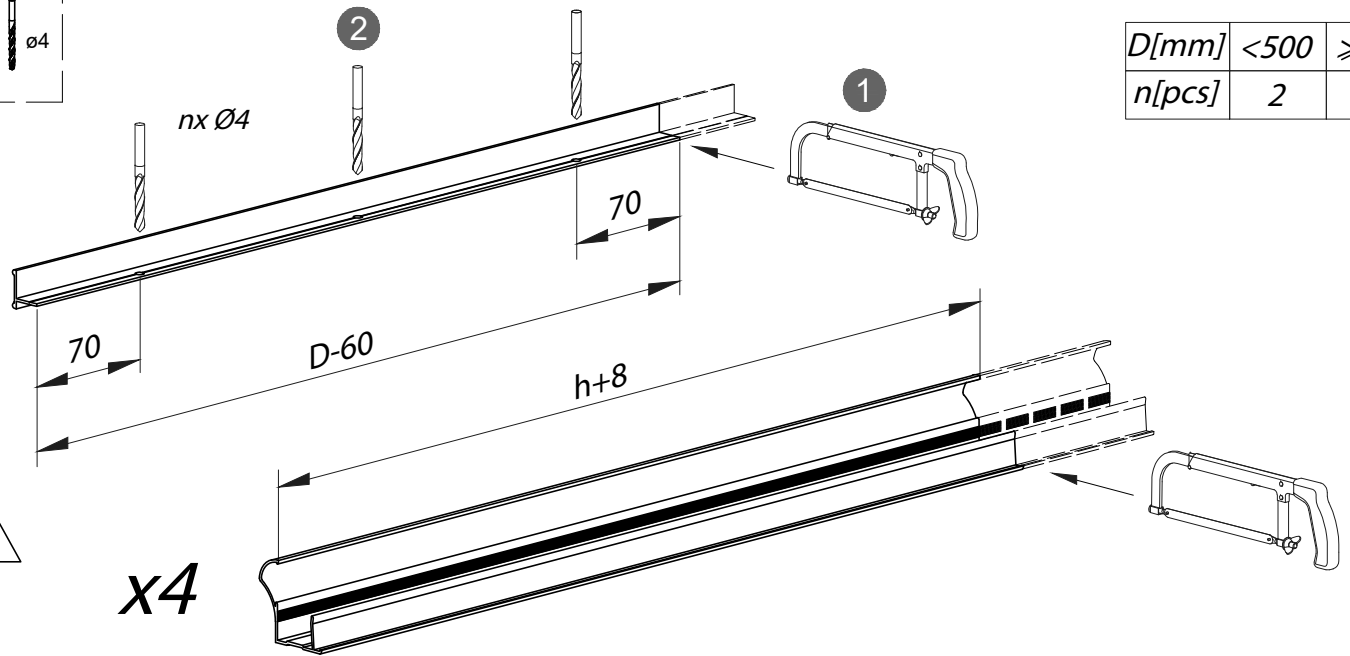


x4

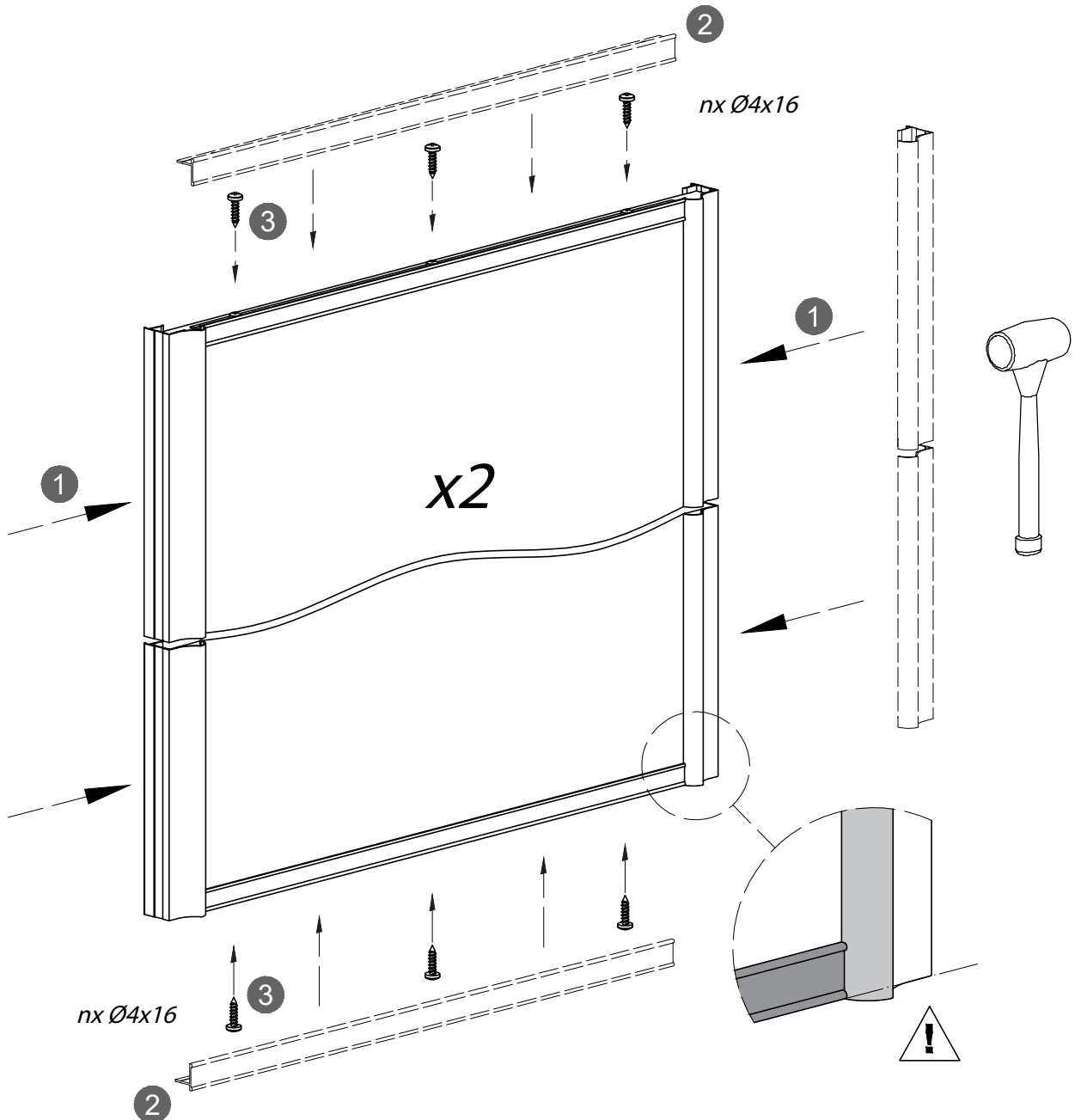
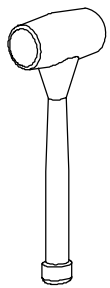


x4

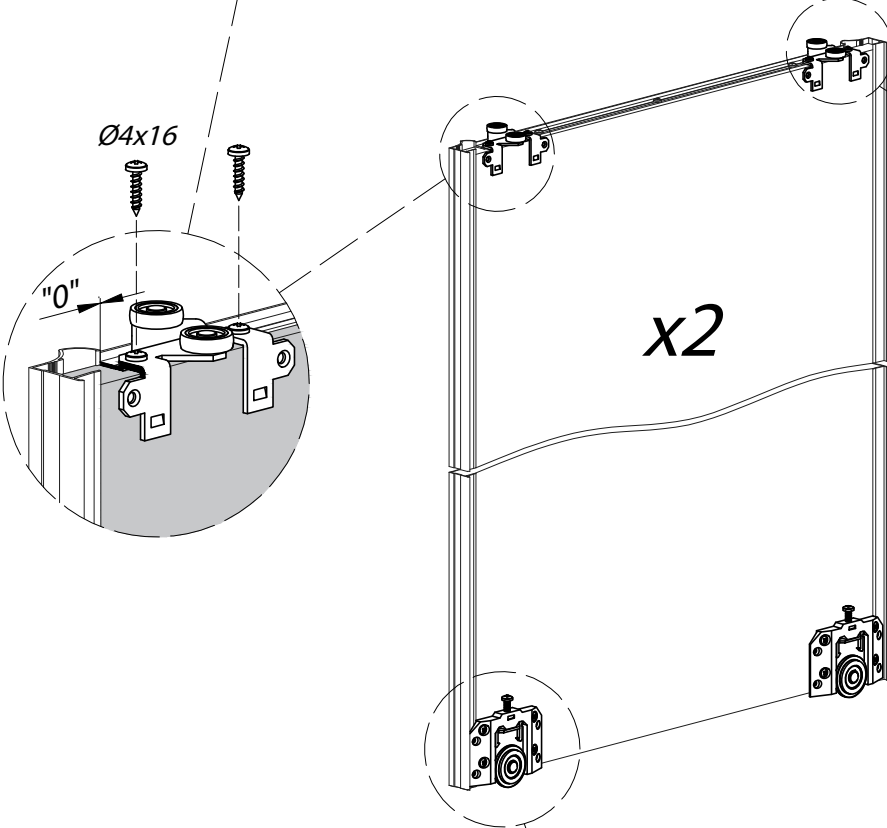
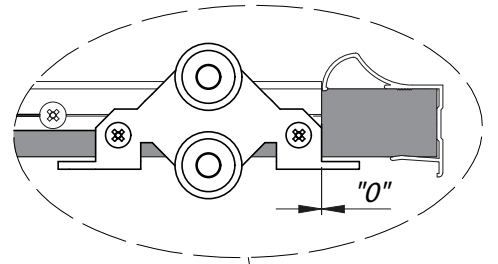
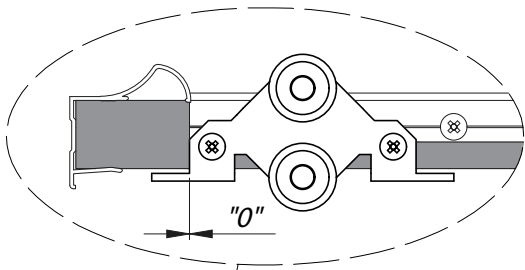
|        |      |      |
|--------|------|------|
| D[mm]  | <500 | ≥500 |
| n[pcs] | 2    | 3    |



5



6



7

